

**ESPAÑOL****INDICADOR PARA TENSIÓN DC (8 V a 32 V)**

MANUAL DE USUARIO..... 2

FRANÇAIS**AFFICHEUR POUR LA MESURE DE VOLTAGE DC (8 V à 32 V)**

MANUEL DE L'UTILISATEUR..... 3

ENGLISH**DISPLAY FOR DC VOLTAGE (8 V to 32 V)**

USER MANUAL 4

DOWNLOAD
USER MANUAL





DESCRIPCIÓN

INDICADOR PARA:
TENSIONES CONTÍNUAS
EN EL RANGO de
8 a 32 V

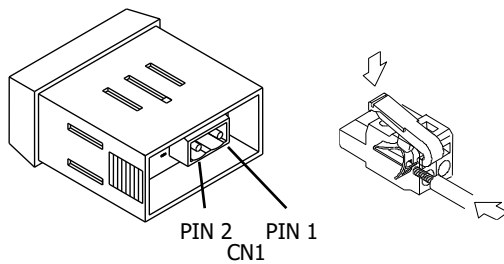
48 x 24 mm frontal
Fondo 40 mm

No necesita alimentación auxiliar, se auto alimenta de la tensión a medir
De aplicación en el campo de la náutica,
ESPECIAL para la medición del voltaje de las baterías.
No requiere programación.

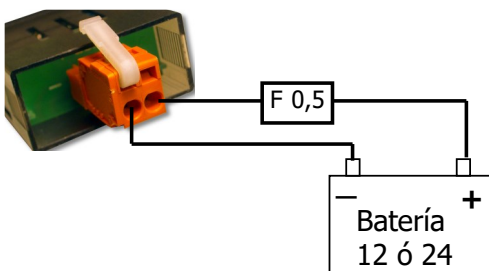
INSTALACIÓN Y CONEXIONADO

DIMENSIONES

Dimensiones1/32 DIN 48 x 24 x 40 mm.
Orificio en panel45 x 22 mm.
Peso50 g.
Material de la cajaPoli carbonato s/ UL 94 V-0



CN1	SEÑAL ENTRADA/ALIMENTACIÓN
PIN 1	(+) 8 a 32 V dc
PIN 2	(-) 8 a 32 V dc



ATENCIÓN

La conexión del borne (+) debe efectuarse siempre a través de un fusible de protección (no suministrado)
La sección de los cables deben de ser $\geq 0.25 \text{ mm}^2$

LIMPIEZA: La carátula frontal debe ser limpiada solamente con un paño empapado en agua jabonosa neutra.
NO UTILIZAR DISOLVENTES



GARANTÍA

Los instrumentos están garantizados contra cualquier defecto de fabricación o fallo de materiales por un periodo de 5 AÑOS desde la fecha de su adquisición. En caso de observar algún defecto o avería en la utilización normal del instrumento durante el periodo de garantía, dirijase al distribuidor donde fue comprado quien le dará instrucciones oportunas. Esta garantía no podrá ser aplicada en caso de uso indebido, conexionado o manipulación erróneos por parte del comprador. El alcance de esta garantía se limita a la reparación del aparato declinando el fabricante cualquier otra responsabilidad que pudiera reclamarse por incidencias o daños producidos a causa del mal funcionamiento del instrumento.

CARACTERÍSTICAS TÉCNICAS

VOLTAJE

Rango 8 V a 32 V DC
Resolución0.1V

PRECISIÓN a 23°C ±5°C

Error Max±(0.1% de la lectura + 3 dígitos)
Coeficiente de temperatura 100 ppm/°C
Tiempo de calentamiento 5 minutos

ALIMENTACIÓN

Autoalimentado con la tensión a medir
Consumo< 20 mA
Fusible (recomendado, no suministrado)F 0,5 A

CONVERSIÓN

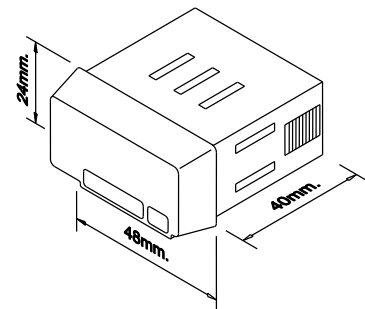
Técnica Simple rampa
Resolución 14 bits
Cadencia166/s

DISPLAY

Rango fijo 8V a 32 V DC
Tipo 3 dígitos rojos 10mm
Cadencia presentación 2/s
Indicación de sobreescala *QUE*

AMBIENTALES

Temperatura trabajo-10°C ÷ +60°C
Temperatura almacenamiento -25°C ÷ +85°C
Humedad relativa no condensada <95% ÷ 40°C
Altitud máxima 2000m
Estanqueidad frontalIP65



Fabricante: DITEL - Diseños y Tecnología S.A.
Dirección: Xarol, 6 B P.I. Les Guixeres
08915 Badalona. ESPAÑA



Declara, que el producto:
Nombre: Indicador Digital de panel
Modelo: **PICA40-VDC**

Cumple con las Directivas:
EMC 2014/30/EU
LVD 2014/35/EU

Norma aplicable: **EN61000-6-3** General de emisión.
Norma aplicable: **EN61000-6-2** General de inmunidad.
Norma aplicable: **EN61010-1** Seguridad general.



De acuerdo con la Directiva 2012/19 / UE, no puede desecharlo al final de su vida útil como basura municipal sin clasificar. Puede devolverlo, sin ningún costo, al lugar donde fue adquirido para proceder a su tratamiento y reciclaje controlados.



DESCRIPTION

INDICATEUR POUR:
TENSIONS CONTINUES
DANS LES PLAGES de
8 à 32 V

Encombrement frontal 48 x 24 mm
Profondeur: 40 mm

Ne nécessite pas d'alimentation auxiliaire, il s'autoalimente de la tension à mesurer

Pour une application dans le domaine nautique

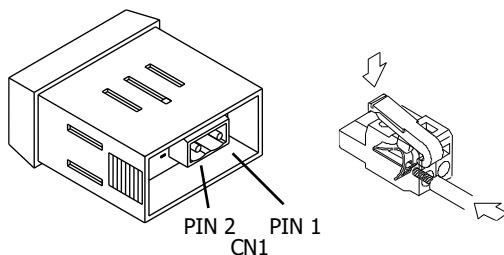
SPÉCIALEMENT pour la mesure du voltage des batteries.

Ne requière pas de programmation.

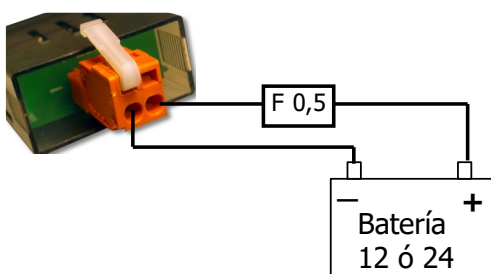
INSTALLATION ET RACCORDEMENT

DIMENSIONS

Dimensions 48 x 24 x 70 mm.
Découpe du panneau 45 x 22 mm.
Poids 60g.
Materiau du boîtier Polycarbonate s/ UL 94 V-0



CN1	SIGNAL D'ENTRÉE/ALIMENTATION
PIN 1	(+) 8 à 32 V dc
PIN 2	(-) 8 à 32 V dc



ATTENTION

Pour garantir la compatibilité électromagnétique respecter les recommandations suivantes:

Les câbles d'alimentation devront être séparés des câbles de signaux et ne seront **jamais** installés dans la même goulotte. Les câbles de signaux doivent être blindés et raccordés au blindage a terre.
La section des câbles doit être $\geq 0.25\text{mm}^2$

NETOTYAGE: Le panneau frontal doit seulement être nettoyé avec un tissu humidifié avec une eau savonneuse neutre.

NE PAS UTILISER DE SOLVANTS.

GARANTIE



Les instruments sont garantis contre tout défaut de fabrication ou de composant pour une durée de 5 ANS à partir de la date de leur acquisition. En cas de constatation d'un quelconque défaut ou avarie dans l'utilisation normale de l'instrument pendant la période de garantie, en référer au distributeur auprès duquel il a été acquis et qui donnera les instructions opportunes.

Cette garantie ne pourra s'appliquer en cas d'usage anormal, mauvais raccordement ou utilisation hors des critères que nous recommandons.

L'attribution de cette garantie se limite à la réparation ou au strict remplacement de l'appareil. La responsabilité du fabricant est dérogée de toute autre obligation et en particulier sur les effets du mauvais fonctionnement de l'instrument.

SPÉCIFICATIONS TECHNIQUES

ENTRÉE DE TENSION

Plage 8 V à 32 V DC
Résolution 0.1V

PRÉCISION à 23°C ±5°C

Erreur maximale $\pm(0.1\%$ de la lecture + 3 digits)
Coefficient de température 100 ppm/°C
Temps de échauffement 5 minutes

ALIMENTATION

Autoalimenté avec la tension à mesurer
Consommation < 20 mA
Fusible (recommandé, non fourni) F 0,5 A

CONVERSION

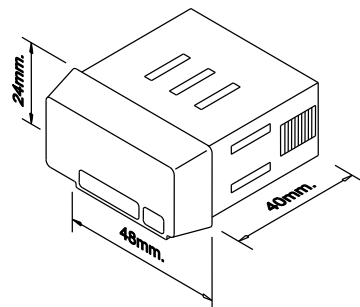
Technique Simple rampe
Résolution 14 bits
Cadence 166/s

AFFICHAGE

Plage fixe 8V à 32 V DC
Type 3 digits rouges 10mm
Cadence de présentation 2/s
Indication dépassement d'échelle OUE

ENVIRONNEMENT

Température de travail -10°C ÷ +60°C
Température de stockage -25°C ÷ +85°C
Humidité relative non condensée <95% ÷ 40°C
AltitudE maximale 2000m
Étanchéité du frontal IP65



Fabricant: DITEL - Diseños y Tecnología S.A.
Adresse: Xarol, 6 B, P.I. Les Guixeres
08915 Badalona. ESPAGNE

Déclare, que le produit:

Nom: Indicateur numérique
Modèle: **PICA40-VDC**



Est conforme aux Directives: EMC 2014/30/EU
LVD 2014/35/EU

Norme applicable: **EN61000-6-3** Générale d'émission.
Norme applicable: **EN61000-6-2** Générale d'immunité.
Norme applicable: **EN61010-1** Sécurité générale.



Selon la Directive 2012/19/UE, l'utilisateur ne peut se défaire de cet appareil comme d'un résidu urbain courant. Vous pouvez le restituer, sans aucun coût, au lieu où il a été acquis afin qu'il soit procédé à son traitement et recyclage contrôlés.



DESCRIPTION

INDICATOR FOR DC MEASUREMENT IN THE RANGE OF: 8 to 32 VDC

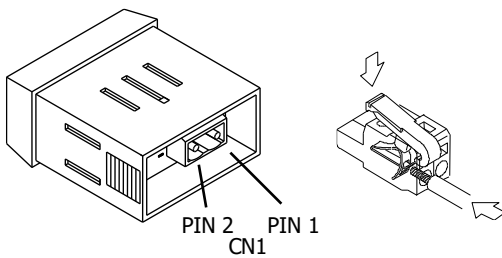
48 x 24 mm front panel
Length 40 mm

No auxiliary supply needed, self-powered from the voltage to measure
Designed for a **specific** nautical field application: measurement of batteries voltage
No Programming required.

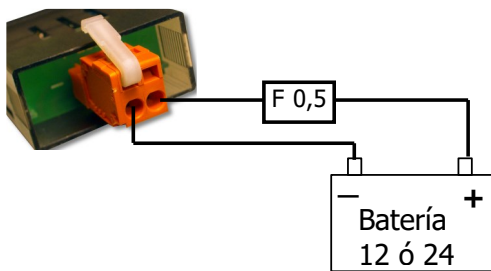
INSTALLATION AND CONNECTIONS

DIMENSIONS

Dimensions 48 x 24 x 70 mm.
Panel cutout 45 x 22 mm.
Weight 60g.
Case material Polycarbonate s/ UL 94 V-0



CN1	INPUT SIGNAL/POWER SUPPLY
PIN 1	(+) 8 to 32 V dc)
PIN 2	(-) 8 to 32 V dc)



WARNING

In order to guarantee electromagnetic compatibility, the following guidelines for cable wiring must be followed:
Power supply wires must be separated from signal wires. **Never** run power and signal wires in the same conduit.
Use shielded cable for signal wiring and connect shield to ground.
Cable section must be $\geq 0.25\text{mm}^2$

CLEANING: Frontal cover should be cleaned only with a soft cloth soaked in neutral soap product. **DO NOT USE SOLVENTS.**

WARRANTY



All products are warranted against defective material and workmanship for a period of 5 years from acquisition date.
If a product appears to have a defect or fails during the normal use within warranty period, please contact the distributor from whom you purchased the product to be given proper instructions.
This warranty does not apply to defects resulting from action of the customer such as mishandling or improper interfacing.
The liability under this warranty shall extend only to the repair of the instrument; no responsibility is assumed by the manufacturer for any damage which may result from its use.

TECHNICAL CHARACTERISTICS

VOLTAJE INPUT

Range 8 V a 32 V DC
Resolution 0.1V

ACCURACY at 23°C ±5°C

Max error $\pm(0.1\%$ of reading + 3 dígitos)
Temperature coefficient 100 ppm/°C
Warm up time 5 minutes

POWER SUPPLY

self-powered from the voltage to measure
Consumption < 20 mA
Fuse (recommended, not supplied) F 0,5 A

CONVERSION

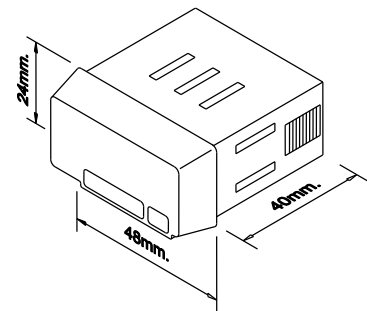
Technical Single Slope
Resolution 14 bits
Reading rate 166/s

DISPLAY

Fixed range 8V to 32 V DC
Type 3 red digits 10mm
Reading rate presentation 2/s
Overflow indication *QUE*

ENVIRONMENTAL

Operating temperature $-10^\circ\text{C} \div +60^\circ\text{C}$
Storage temperature $-25^\circ\text{C} \div +85^\circ\text{C}$
Relative humidity (non condensed) $<95\% \div 40^\circ\text{C}$
Maximum altitude 2000m
Panel sealing IP65



Manufacturer: DITEL - Diseños y Tecnología S.A.
Address: Xarol, 6 B, P.I. Les Guixeres
08915 Badalona. SPAIN

Declares, that the product:

Description: Digital panel indicator
Model: **PICA40-VDC**

Conforms with Directives: EMC 2014/30/EU
LVD 2014/35/EU



Applicable Standard: **EN61000-6-3** Generic emission.
Applicable Standard: **EN61000-6-2** Generic immunity.
Applicable Standard: **EN61010-1** Generic safety.



According to 2012/19/EU Directive, You cannot dispose of it at the end of its lifetime as unsorted municipal waste. You can give it back, without any cost, to the place where it was acquired to proceed to its controlled treatment and recycling.