

### Precauciones de Seguridad / Safety Warnings / Consignes de Sécurité

#### PRECAUCIÓN

⚠ **Riesgo de daños en caso de calificación insuficiente del personal empleado!** Una manipulación incorrecta por personal no calificado o con calificación insuficiente puede provocar daños materiales y corporales. Solo el personal entrenado o los técnicos, son los habilitados para ejecutar actividades que requieran procedimientos especiales.

⚠ **Cortocircuitos o descargas eléctricas debidas a una mala conexión!** Las personas pueden resultar heridas o el material deteriorado a causa de la puesta en tensión. Desconectar la alimentación del sistema antes de la puesta en servicio y comprobar el cableado antes de la puesta en tensión

#### ATENCIÓN

⚠ **Riesgo de daños por la corriente eléctrica.** Las personas pueden resultar heridas o el producto dañado por la corriente eléctrica. Desconectar la alimentación antes del montaje

#### AVISO

- Respetar las prescripciones relativas a las descargas electrostáticas (ESD).
- Respetar las directivas de seguridad eléctrica en vigor así como las reglas generales de la técnica.
- El funcionamiento del dispositivo solo esta garantizado utilizando componentes certificados.
- Temperatura ambiente máxima: 60°C. Un fusible de 3A debe montarse en la alimentación del dispositivo

#### WARNING

⚠ **Risk of injury by deploying insufficient qualified operating employees.** Inappropriate appoint of not qualified or insufficient personal can cause property damages and personal injuries. Tasks which apply special procedures should be done by trained and qualified employees or experts, especially electricians.

⚠ **Short circuits and electric shocks by wrong voltage application and wrong wiring.** People can be injured by electric current and the product can be damaged. Switch off the power of the whole system before wiring.

#### CAUTION

⚠ **Risk of injury by electric current.** People can be injured by electric current and the product can be damaged. Deenergize the system before mounting.

#### NOTICE

- Follow the ESD regulations.
- Follow the valid safety regulations and general regulations regarding the technical standards.
- Only use certified components. Only this way a reliable functioning is ensured.
- Maximum surrounding temperature: 60°C. A UL-approved 3A R/C fuse has to be connected in series to the device.

#### AVERTISSEMENT

⚠ **Risques de blessures en cas de qualification insuffisante du personnel opérateur !** Une manipulation non conforme par un personnel non qualifié ou dont la qualification est insuffisante peut entraîner des dommages matériels et corporels. Le personnel instruit au préalable ou les techniciens, en particulier les électriciens, sont les seuls habilités pour exécuter les activités requérant des mesures particulières

⚠ **Court-circuits ou électrocutions par une mauvaise mise sous tension !** Des personnes peuvent être blessées ou le matériel détérioré en cas de courants. Désactivez le système complet avant la mise en service et contrôler les raccords après la mise sous tension.

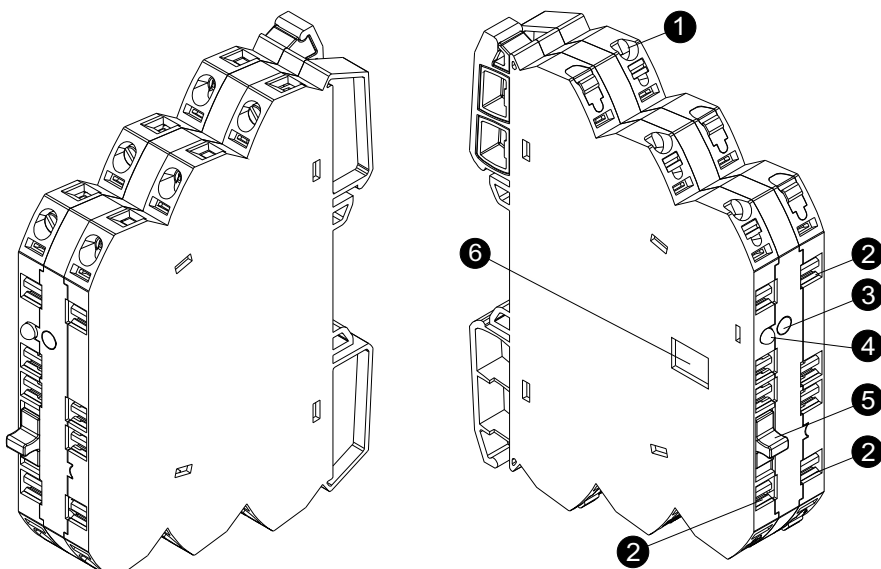
#### ATTENTION

⚠ **Risque de blessure lié au courant électrique !** Des personnes peuvent être blessées ou le matériel détérioré en cas de courants. Mettre le système hors tension avant le montage.

#### AVIS

- Les prescriptions relatives aux décharges électrostatique (ESD) doivent être respectées.
- Respectez les directives de sécurité (également les directives nationales de sécurité) en vigueur pour le montage et l'exploitation, les prescriptions de prévention des accidents ainsi que les règles générales de la technique.
- Le fonctionnement sûr de l'appareil n'est garanti qu'avec des composants certifiés.
- Température ambiante maximale: 60°C. Un fusible 3A homologué UL doit être monté en amont de l'appareil.

### Montaje del producto / Product Assembly



- |   |  |
|---|--|
| 1 | Terminal Tornillo/Clema / Screw/Push-In terminal |
| 2 | 8 portaetiquetas / 8 Labeling plate holders      |
| 3 | Potenciómetro / Potentiometer                    |
| 4 | LED de estado / Status LED                       |
| 5 | M0A-Schalter/ M0A switch                         |
| 6 | Conmutadores DIP / DIP switch                    |

Sin M-0-A Switch y Potenciómetro /  
Without M-0-A Switch and Potentiometer

KOS 517

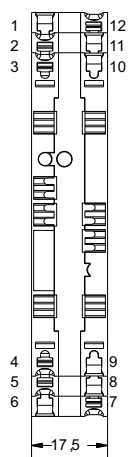
LCIS-WP-WUAA-1517-175-PI

### LED de estado / LED Status

Color	Estado / Status	Descripción / Description
verde / green	On/ on	Alimentado / Power on
	parpadeo / flashing 1 Hz	Error / Error
	parpadeo / flashing 1-5 Hz	Depende de los ajustes potenciómetro / Depending on potentiometer settings: 1 Hz: Señal de entrada pequeña / 1 Hz: low input signal 5 Hz: Señal de entrada grande / 5 Hz: high input signal

# Instrucciones / Instructions

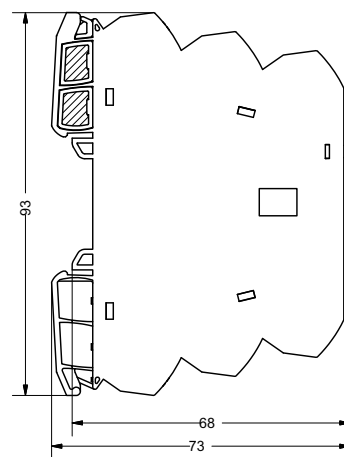
## Dimensiones / Dimensions



### Clema / Push-In

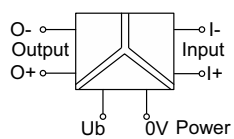
Código / Part-No.  
Tipo / Type

KOS 517  
LCIS-WP-WUAA-1517-175-PI

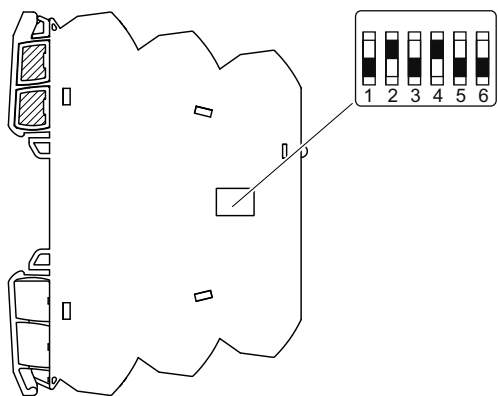


## Conexión / Pin Assignment

Pin	Signal	Descripción / Description
1	NC	Not connected
2	I-	Input -
3	I+	Input +
4	O+	Output +
5	O-	Output -
6	NC	Not connected
7	Ub	Power +
8	NC	Not connected
9	NC	Not connected
10	NC	Not connected
11	NC	Not connected
12	0V	Power -



## Conmutadores DIP / DIP Switch Position



KOS 517

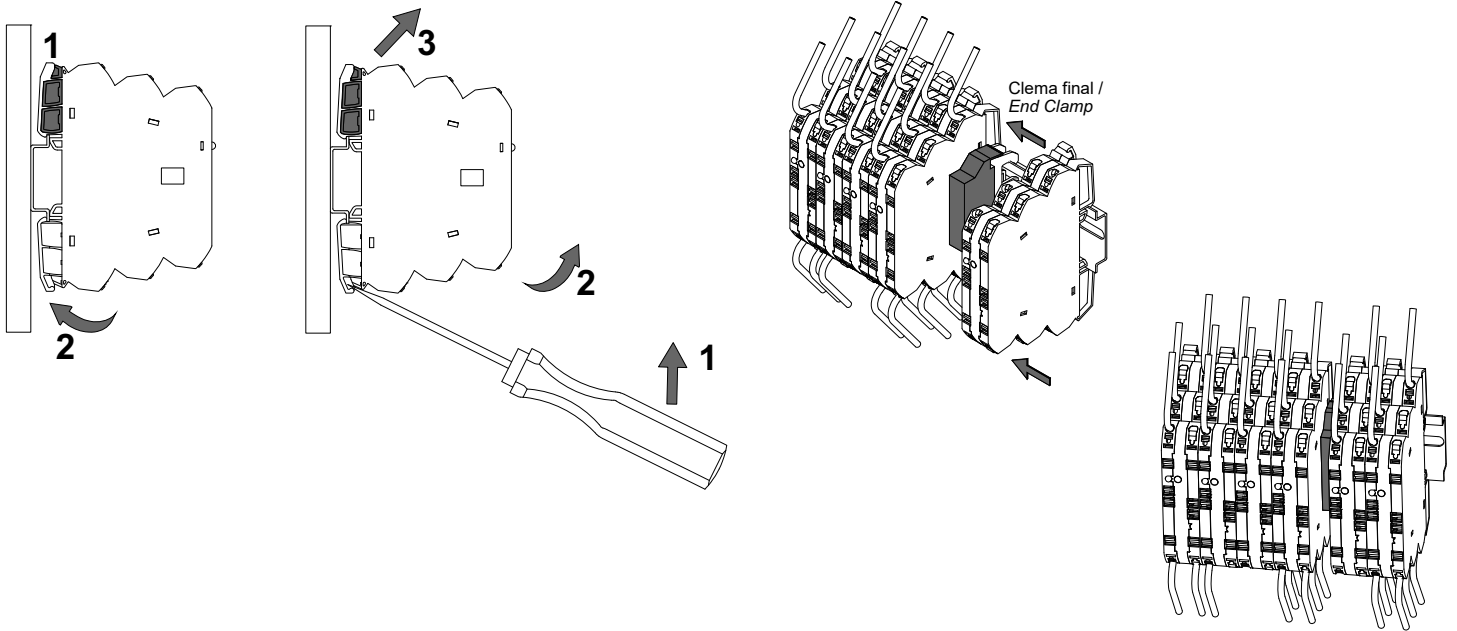
S1	Input				
	●→Switch On	1	2	3	4
0- 60 mV*					
0- 100 mV	●				
0- 300 mV		●			
0- 500 mV	●	●			
0- 1 V				●	
0- 2 V		●	●		
0- 5 V			●	●	
0- 10 V		●	●	●	
2- 10 V					●
0- 20 V	●				●
0- 5 mA		●	●		
0- 10 mA	●	●	●		
± 5 mA		●	●	●	
± 20 mA	●	●	●	●	
0- 20 mA		●	●	●	
4- 20 mA	●	●	●	●	

S1	Output	
	●→Switch On	5/6
0- 10 V*		●
0- 20 mA		●
4- 20 mA	●	●

\* Entrega de fábrica : 0  
Delivery status: 0

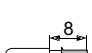
# Instrucciones / Instructions

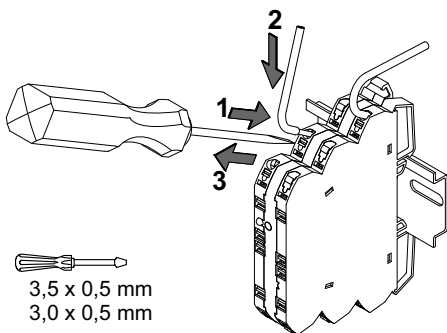
## Montaje – Desmontaje / Mounting – Demounting



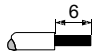
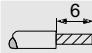
## Cableado / Wiring

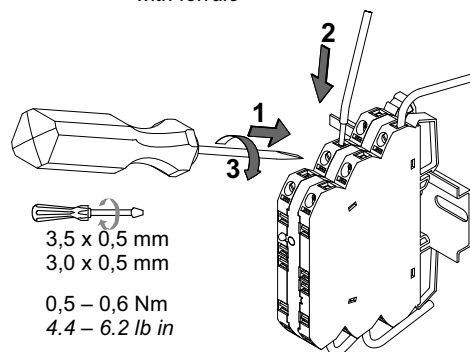
### Clema / Push-In

Longitud de pelado / Stripping Length	Sección cable / Conductor Size
 hilo / solid	0,25 ... 2,5 mm <sup>2</sup> AWG 20 – 14
 trenzado / fine stranded	0,25 ... 2,5 mm <sup>2</sup> AWG 20 – 14
 multihilo con puntera / fine stranded with ferrule	0,25 ... 1,5 mm <sup>2</sup> AWG 20 – 16



### Terminal Tornillo / Screw Terminal

Longitud de pelado / Stripping Length	Sección cable / Conductor Size
 hilo / solid	0,25 ... 2,5 mm <sup>2</sup> AWG 20 – 14
 trenzado / fine stranded	0,25 ... 2,5 mm <sup>2</sup> AWG 20 – 14
 multihilo con puntera / fine stranded with ferrule	0,25 ... 1,5 mm <sup>2</sup> AWG 20 – 16



## Accesorios / Accessories

Código / Part-No.	Tipo / Type	VE / PU	Descripción / Description
780981.000.2	LCIS-ZB-BZS-white-00	10	Etiquetas 5x5 mm, blanca, 10 Hojas con 200 etiquetas Labeling plates 5x5 mm, white, 10 frames with 200 plates
780982.000.2	LCIS-ZB-BZS-red-00	10	Etiquetas 5x5 mm, roja, 10 Hojas con 200 etiquetas Labeling plates 5x5 mm, red, 10 frames with 200 plates
780983.000.2	LCIS-ZB-BZS-blue-00	10	Etiquetas 5x5 mm, azul, 10 Hojas con 200 etiquetas Labeling plates 5x5 mm, blue, 10 frames with 200 plates
762803.1000	LCIS-BKW-2-polig	10	Puente de peine, aislado, 2-polos 6 A, blanco Jumper comb, isolated, 2-pole 6 A, white

