

CONVERTISSEUR DE TEMPÉRATURE THERMOCOUPLE

KOS206TC

- **TERMOCOUPLES K, J, N, E, T, R, S / mV**
- **CONFIGURATION SIMPLE VIA USB**
- **ENTRÉE ISOLÉE**
- **LED INDICATION SUR ÉCHELLE**
- **DETECTION DE SONDE COUPÉE PROGRAMMABLE**
- **GARANTIE 3 ANS**



INTRODUCTION

El KOS206TC es est un convertisseur "smart" pour tête de sonde qui accepte les capteurs de température de type thermocouple et convertit une plage déterminée de température en un signal de sortie industriel standard (4 à 20) mA.

La configuration à travers le PC permet à l'utilisateur de sélectionner le type de TC, l'unité, la direction de la rupture de la sonde, sans avoir à recourir à des équipements de calibration. La configuration se fait rapidement via notre module KOSUSB en connectant simplement les deux clips aux terminaux de boucle du KOS206 TC et en suivant les instructions du logiciel. Les données de calibration peuvent être mémorisées dans un fichier sur le PC pour des usages ultérieurs.

Le convertisseur pour tête de sonde KOS206TC intègre la dernière technologie numérique pour assurer des caractéristiques sans dérives.

Si une échelle déterminée est requise, elle peut être spécifiée au moment de la commande, évitant ainsi à l'utilisateur de devoir réaliser la configuration.

Si aucune plage n'a été spécifiée lors de la commande, le convertisseur sera livré par défaut avec la plage de 0 à 100 °C TC type K.

MÉTHODE DE CONFIGURATION

EQUIPEMENT

PC Windows XP ou postérieur avec port USB

MODULE CONFIGURATION KOS USB, câbles et logiciel USB LINK.

MÉTHODE

Charger le PC avec le logiciel USB LINK.

Connecter le module KOS USB au port USB du PC.

Connecter les câbles aux terminaux boucle sur KOS206P Rouge (+), Noir (-)

Lancer le logiciel, programmer la configuration requise et l'envoyer au convertisseur.

SPÉCIFICATIONS @ 20 °C

ENTRÉE

Capteur	Plage (°C)	Précision
K	-200 à 1370	± 0.1% du F.E. ± 0.5 °C (Plus quelconque erreur du capteur)
J	-100 à 1200	± 0.1% du F.E. ± 0.5 °C (Plus quelconque erreur du capteur)
E	-200 à 1000	± 0.1% du F.E. ± 0.5 °C (Plus quelconque erreur du capteur)
N	-180 à 1300	± 0.1% du F.E. ± 0.5 °C (Plus quelconque erreur du capteur)
T	-200 à 400	± 0.2% du F.E. ± 0.5 °C (Plus quelconque erreur du capteur)
R	-10 à 1760	± 0.1% du F.E. ± 0.5 °C Sur la plage de 800 à 1600 (Plus quelconque erreur du capteur)
S	-10 à 1760	± 0.1% du F.E. ± 0.5 °C Sur la plage de 800 à 1600 (Plus quelconque erreur du capteur)
	Plage (mV)	
mV	-10 à 70	± 0.02 % du fond d'échelle

Isolement Testé à 250 V dc
Sonde coupée Sortie plage supérieure ou inférieure
Union froide Plage (-40 à 85) °C; Précision ±0.5 °C Tracking ± 0.05 °C / °C
Stabilité Offset 0.1 °C / °C
Gain 0.05 °C / °C

CONVERTISSEUR DE TEMPÉRATURE THERMOCOUPLE

SORTIE

Type sortie	2 fils boucle (4 à 20) mA
Plage de sortie	4.0 mA à 20.0 mA
Raccordement sortie	Terminaux à vis
Sortie Max.	21.5 mA (en détection sonde coupée par plage supérieure)
Sortie Min.	3.8 mA (en détection sonde coupée par plage inférieure)
Précision	(mA sortie /2000) ou 5 uA (la valeur la plus grande des deux)
Effet de tension sur la boucle	$\pm 0.2 \text{ uA} / \text{V}$
Dérive thermique	$\pm 1 \text{ uA} / ^\circ\text{C}$ Typique $\pm 1.5 \text{ uA}$
Charge de sortie Maxi	$[(V \text{ alim.} - 10) / 20] \text{ K Ohms}$ (Exemple 700 Ohms @ 24 V)

SPÉCIFICATIONS GÉNÉRALES

Temps de rafraîchissement	500 ms
Temps de réponse	1 seconde
Temps de mise en marche	4 secondes (Sortie < 4 mA durant mise en marche)
Temps de chauffage	1 minute pour précision totale
Alimentation	10 à 30 Volts dc

ENVIRONNEMENT

Température de travail	(-40 à +85) °C
Température stockage	(-50 à +90) °C
Humidité	10 à 90% RH non condensée

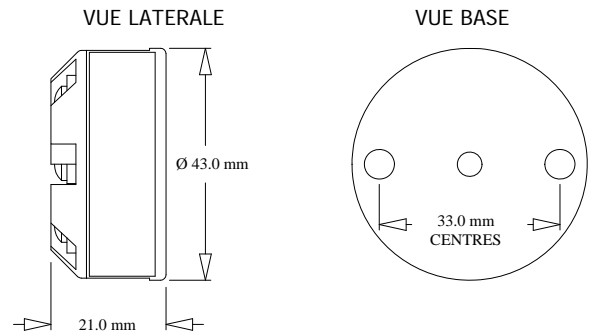
MÉCANIQUES

Dimensions	43mm diamètre; 21mm hauteur
Poids	31g (encapsulé)

NORMES

EMC - BS EN 61326: 1998 -	Equipements électriques pour mesure, contrôle et utilisation en laboratoire
ANNEXO A	Éléments requis pour test d'immunité pour les équipements destinés aux installations en environnement industriel
ANNEXO F	Configuration de test, conditions de fonctionnement et critères de prestations pour transducteurs avec conditionnement du signal intégré ou à distance
IEC 61000-4-2	Décharge électrostatique
IEC 61000-4-3	Champs électrique
IEC 61000-4-4	Transitoires rapides (sortie)
IEC 61000-4-5	Surge (sortie)

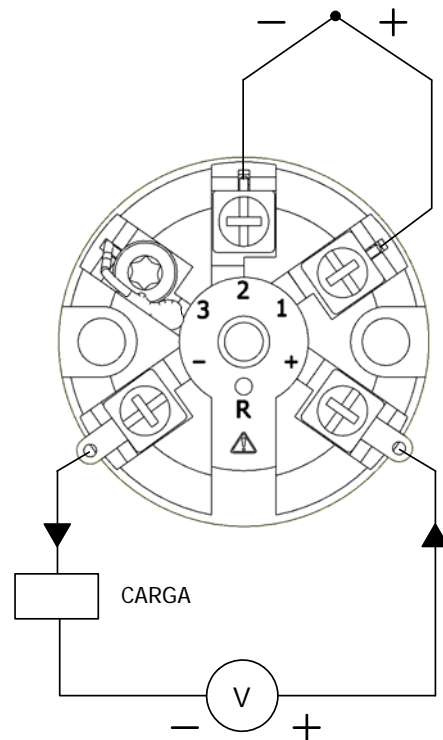
Note – Pour respecter les normes, les fils de raccordement de l'entrée doivent être < de 3 m.



Orifices de fixation 2 x $\varnothing 5.5 \text{ mm}$

Orifice centrale $\varnothing 4.0 \text{ mm}$

RACCORDEMENT



CODE: KOS206TC

PRODUITS ASSOCIÉS

CODE

KOS USB MODULE USB

USB LINK Disponible gratuitement sur www.ditel.es