



ESPAÑOL

INDICADOR DIGITAL PARA CÉLULA DE CARGA

MANUAL TÉCNICO 2/22

FRANÇAIS

INDICATEUR DIGITAL POUR CELLULE DE CHARGE

MANUEL UTILISATEUR23/43

ENGLISH

DIGITAL INDICATOR FOR LOAD CELL INPUT

USER MANUAL44/64



ÍNDICE
INFORMACIÓN GENERAL

Contenido del embalaje	3
Instrucciones para el reciclado	3
Consideraciones generales de seguridad	3
Descripción de símbolos	3
Mantenimiento	4
Garantía	4
Declaración de conformidad	5
Descripción del aparato	6
Dimensiones y montaje	6
Display y teclado	7
Recomendaciones para la instalación y el conexionado	7
Conexiones	8
Señal de entrada célula de carga (mV)	8
Función TARA remota	9
Salida relés	9

CONFIGURACIÓN DE LA ENTRADA

Menú de configuración	10
Configuración de la entrada	11

CONFIGURACIÓN DEL DISPLAY

Programación del display	12
Escalado del display	12
Entrada mV	13

CONFIGURACIÓN DE LOS SETPOINTS

Configuración de los Setpoints	14
--------------------------------------	----

FUNCIONES DISPONIBLES POR TECLADO

Funciones TARA, MAX/MIN y RESET	15
Acceso directo al valor de los setpoints	15
Retorno a la configuración de fábrica	16
Acceso al menú de bloqueo de la configuración	16

BLOQUEO DE LA CONFIGURACIÓN

Menú de Bloqueo	17
-----------------------	----

OPCIÓN DE SALIDA

Descripción	19
Descripción de los modos de funcionamiento	19
Modo de actuación HI/LO	19
Temporización	19
Histéresis asimétrica	19
Instalación	20

ESPECIFICACIONES

Especificaciones técnicas	21
---------------------------------	----

INFORMACIÓN GENERAL

Este manual no constituye un compromiso contractual. Todas las informaciones que aparecen en el mismo están sujetas a modificaciones sin previo aviso.

MANUAL VÁLIDO PARA APARATOS CON VERSIÓN DE SOFTWARE C2.00 Ó SUPERIOR

Contenido del embalaje

Junto con el aparato se suministra también:

- Guía rápida de instalación.
- Accesorios para el montaje en panel (junta de estanqueidad y 2 pinzas de sujeción).
- Accesorios para realizar las conexiones (conectores enchufables y teclas de accionamiento).
- 4 conjuntos de etiquetas autoadhesivas con unidades de ingeniería.

Instrucciones para el reciclado

Este aparato electrónico se engloba dentro del ámbito de aplicación de la Directiva 2002/96/CE y como tal, está debidamente marcado con el símbolo que hace referencia a la recogida selectiva de aparatos eléctricos que indica que al final de su vida útil, usted como usuario, no puede deshacerse de él como un residuo urbano normal.



Para proteger el medio ambiente y de acuerdo con la legislación europea sobre residuos eléctricos y electrónicos de aparatos puestos en el mercado con posterioridad al 13.08.2005, el usuario puede devolverlo, sin coste alguno, al lugar donde fue adquirido para que de esta forma se proceda a su tratamiento y reciclado controlados.

Consideraciones generales de seguridad

Todas las indicaciones e instrucciones de instalación y manipulación que aparecen en este manual deben tenerse en cuenta para garantizar la seguridad personal y prevenir daños sobre este equipo o sobre los equipos que puedan conectarse a ellos.

La seguridad de cualquier sistema incorporado a estos equipos es responsabilidad del montador del sistema.

Si los equipos son utilizados de manera diferente a la prevista por el fabricante en este manual, la protección proporcionada por los mismos puede verse comprometida.

Descripción de símbolos



ATENCIÓN: Posibilidad de peligro.

Leer completamente las instrucciones relacionadas cuando aparezca este símbolo con el fin de conocer la naturaleza del peligro potencial y las acciones a tomar para evitarlo.



ATENCIÓN: Posibilidad de choque eléctrico.



Equipo protegido por aislamiento doble o aislamiento reforzado

Mantenimiento

Para garantizar la precisión del instrumento, es aconsejable verificar el cumplimiento de la misma de acuerdo con las especificaciones técnicas presentes en este manual, realizando calibraciones en periodos de tiempo regulares que se fijarán de acuerdo a los criterios de utilización de cada aplicación.

La calibración o ajuste del instrumento deberá realizarse por un Laboratorio Acreditado ó directamente por el Fabricante.

La reparación del equipo deberá ser llevada a cabo únicamente por el fabricante o por personal autorizado por el mismo.

Para la limpieza del frontal del equipo bastará únicamente con frontarlo con un paño empapado en agua jabonosa neutra. **NO UTILIZAR DISOLVENTES!**

Garantía



Los instrumentos están garantizados contra cualquier defecto de fabricación o fallo de materiales por un periodo de 5 AÑOS desde la fecha de su adquisición.

En caso de observar algún defecto o avería en la utilización normal del instrumento durante el periodo de garantía, diríjase al distribuidor donde fue comprado quien le dará instrucciones oportunas.

Esta garantía no podrá ser aplicada en caso de uso indebido, conexión o manipulación erróneos por parte del comprador.

El alcance de esta garantía se limita a la reparación del aparato declinando el fabricante cualquier otra responsabilidad que pudiera reclamársele por incidencias o daños producidos a causa del mal funcionamiento del instrumento.

Declaración de conformidad

Para obtener la declaración de conformidad correspondiente a este modelo entre en nuestra web **www.ditel.es**, donde dicho documento, el manual técnico y resto de información de interés, pueden ser descargados libremente.

Descripción del aparato

Toda la información descrita en este manual, salvo en los casos indicados, es válida tanto para el modelo **JR-C** como para el **JR20-C**.

Los modelos **JR-C** y **JR20-C** de la serie KOSMOS son indicadores digitales que permiten al usuario su configuración para poder ser utilizados, según se establezca, para señal de entrada:

CELULA DE CARGA (30mV, 300mV)

El instrumento básico es un conjunto compuesto por los circuitos base, display y acondicionamiento de la señal de entrada, pudiendo además incorporar como opción, otro circuito de control con 2 relés de salida tipo SPDT 8A aislado respecto de la señal de entrada y de la alimentación general. Dicha opción dispone de conectores independientes con salida en la parte posterior del instrumento.

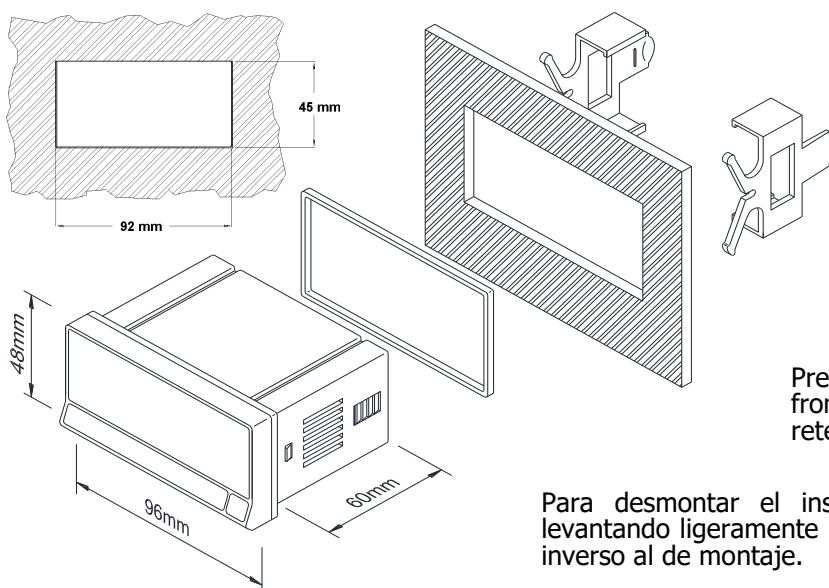
Ambos modelos destinados para la conexión a células de carga, disponen de 4 dígitos y punto decimal programable para visualizar las variables de entrada, de 2 LED's para la indicación del estado de los setpoints y son fácilmente escalables en las unidades de ingeniería deseadas, ya sea directamente por el teclado o bien, por el nivel real de entrada. Suministran también una señal de 5V ó 10V DC como excitación.

El modelo **JR-C** es un indicador con dígitos de **14mm** de altura y rango máximo de display **-9999** a **9999** mientras que el modelo **JR20-C** dispone de dígitos de **20mm** y rango máximo **-1999** a **9999**. Este último, dispone de un display de mayores dimensiones para facilitar la visualización, si bien el led de signo, en lugar de ser exterior como en el caso del JR-C, se integra en el dígito más significativo.

El instrumento dispone de un teclado de tres pulsadores con los que es posible interactuar con el software interno para realizar la configuración del mismo y adaptarlo a las características de funcionamiento deseadas. La programación se realiza mediante unos menús independientes que incorporan mensajes para una fácil identificación de los pasos a seguir a la hora de determinar el tipo de entrada y/o configurar el display.

Si se instala la opción de salida de relés, una vez reconocida por el equipo, ésta activa su propio menú de configuración siendo únicamente visible en dichas condiciones.

Dimensiones y montaje



Para montar el instrumento en panel, abrir un orificio de dimensiones 92x45mm e introducir el instrumento en el mismo por la parte delantera, colocando la junta de estanqueidad entre éste y el panel.

Colocar las pinzas de sujeción en las guías laterales de la caja (una a cada lado) y deslizarlas hasta que hagan contacto con la parte posterior del panel.

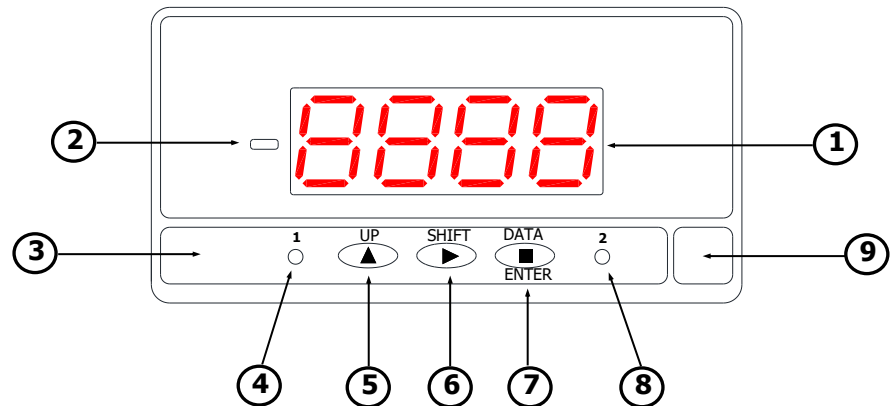
Presionar ligeramente para ajustar la carátula frontal y dejar las pinzas sujetas en las uñas de retención de la caja.

Para desmontar el instrumento del panel, desbloquear las pinzas levantando ligeramente las lengüetas traseras y deslizarlas en el sentido inverso al de montaje.

Display y teclado

Existen dos estados de funcionamiento que son los modos **RUN** y **PRO**. El primero es el modo de funcionamiento normal, mientras que el segundo, es cuando se accede al menú de configuración para programar el instrumento.

Seguidamente se describen las partes del display frontal y las funciones que desempeñan los LED's y pulsadores.



		MODO RUN	MODO PRO
1	Display 4 dígitos rojos	Muestra la lectura según esté programado.	Muestra pasos y datos de configuración.
2	LED de signo (sólo para JR-C)	Se ilumina para lecturas negativas.	Se ilumina para valores negativos.
3	Teclado	—	—
4	LED Setpoint 1	Se ilumina cuando se activa el Setpoint 1.	Se ilumina cuando se activa el Setpoint 1.
5	Pulsador UP	Efectúa la TARA de display. RESET de TARA (manteniendo pulsado más de 3s).	Muestra los valores de Setpoint. Incrementa el valor del dígito en intermitencia.
6	Pulsador SHIFT	Visualiza los valores máximo y mínimo. Actualiza el valor máximo y/o mínimo memorizado al valor actual de display si se presiona más de 5s.	Desplaza dígito intermitente hacia la derecha. Visualiza secuencialmente opciones de menú.
7	Pulsador DATA/ENTER	Cambia a modo PRO.	Acepta datos y parámetros seleccionados. Avanza un paso dentro del menú de configuración. Cambia a modo RUN.
8	LED Setpoint 2	Se ilumina cuando se activa el Setpoint 2.	Se ilumina cuando se activa el Setpoint 2.
9	Espacio para etiqueta unidad	—	—

Recomendaciones para la instalación y el conexionado

ATENCIÓN: Si no se respetan estas instrucciones, la protección contra sobretensiones no está garantizada.



Para cumplir los requisitos de la norma EN 61010-1, en equipos permanentemente conectados a la red, es obligatoria la instalación de un magnetotérmico o disyuntor en las proximidades del equipo que sea fácilmente accesible para el operador y que este marcado como dispositivo de protección.

Para garantizar la compatibilidad electromagnética deberán tenerse en cuenta las siguientes recomendaciones:

- Los cables de alimentación deberán estar separados de los cables de señal y **nunca** se instalarán en la misma conducción.
- Los cables de señal deben ser blindados.
- La sección de los cables debe ser $\geq 0.25\text{mm}^2$.

Antes de conectar los cables de señal, debe verificarse que el tipo de señal y el rango de entrada sean los adecuados. **No conectar simultáneamente más de una señal de entrada al aparato.**

Conexiones

El instrumento dispone de dos conectores posteriores **CN1** y **CN2** en su formato básico. Si se encuentra instalada la opción de salida de 2 relés, aparecen 2 conectores más, **CN3** y **CN4**. La disposición de los mismos es la mostrada en la figura. Todos los terminales aéreos suministrados para la conexión son de tecnología tipo CAGE CLAMP®.

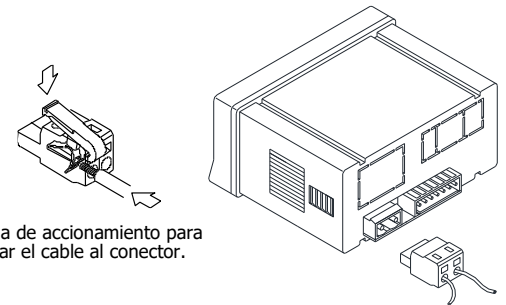
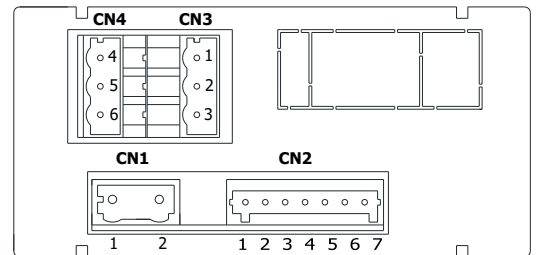
Los terminales de la regleta para **CN2** admiten cables de sección comprendida entre 0.2mm² y 1.5mm² (AWG 24÷14).

Los terminales de las regletas para **CN1**, **CN3** y **CN4** admiten cables de sección comprendida entre 0.08mm² y 2.5mm² (AWG 28÷12).

Para efectuar las conexiones, pelar el cable dejando entre 7 y 10mm al aire e introducirlo en el terminal adecuado presionando la tecla de accionamiento correspondiente para abrir la pinza interior. Liberar la tecla para fijar finalmente el cable al conector.

Proceder de la misma forma con todos los terminales. Una vez realizadas todas la conexiones, enchufar la regleta en el conector del instrumento.

Localización de los conectores posteriores.



Tecla de accionamiento para fijar el cable al conector.

CN4 (relé 2)	
4	NO
5	CM
6	NC

CN3 (relé 1)	
1	NO
2	CM
3	NC

CN1*	
1	Fase (AC)
2	Neutro (AC)

CN2	
1	-IN (COMÚN)
2	+IN (300mV / 30mV)
3	N.C.
4	+TARA
5	- EXC / TARA
6	+EXC
7	N.C.

Notas:

NO: Contacto normalmente abierto.

CM: Contacto común.

NC: Contacto normalmente cerrado.

* La polaridad es indiferente cuando se alimenta el equipo en DC.



ATENCIÓN Aislamiento:

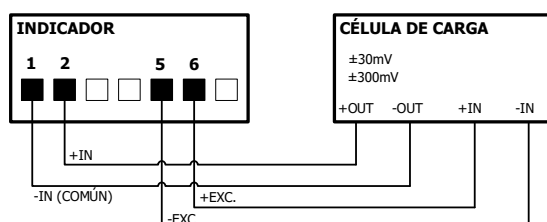
1500Vrms durante 1 minuto entre los terminales de señal (CN2) y alimentación (CN1).

2500Vrms durante 1 minuto entre los terminales de señal (CN2) y relés (CN3 y CN4).

2500Vrms durante 1 minuto entre los terminales de alimentación (CN1) y relés (CN3 y CN4).

Conexión para señal de entrada célula de carga (mV)

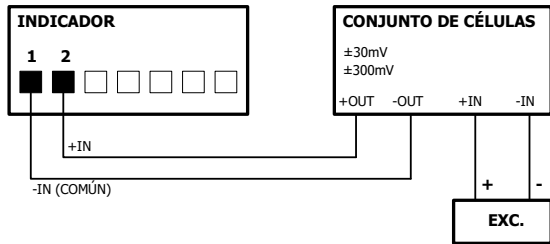
CONEXIÓN A LA CÉLULA CON EXCITACIÓN SUMINISTRADA POR EL INDICADOR



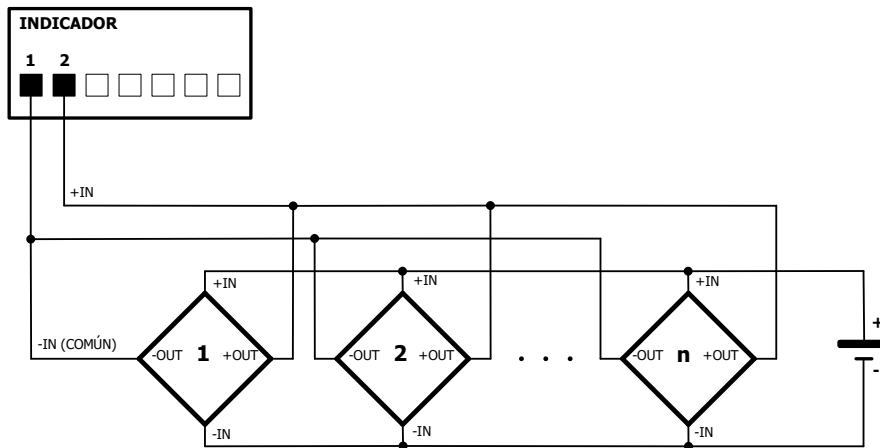
NOTA:

El aparato podrá suministrar la señal de excitación a más de una célula de carga conectada en paralelo, siempre y cuando la carga total sea igual o inferior a 30mA.

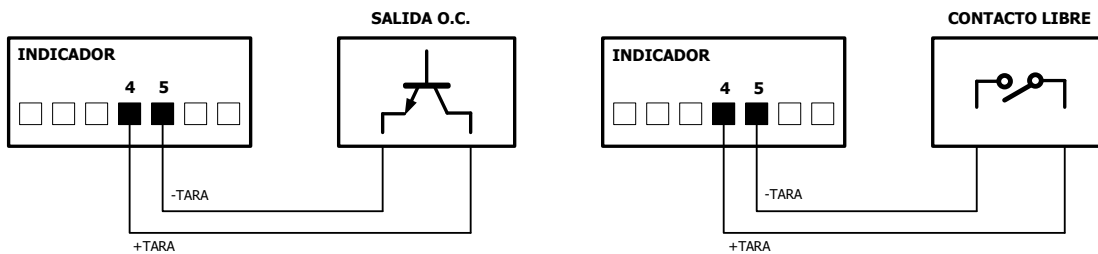
CONEXIÓN A VARIAS CÉLULAS CON EXCITACIÓN EXTERIOR



DETALLE CONEXIÓN PARA n CÉLULAS CON EXCITACIÓN EXTERIOR



Conexión para función TARA remota

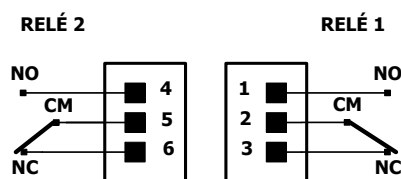


NOTA:

Para la conexión utilizando una salida en colector abierto, la electrónica exterior aplicada en los pines 4 y 5 del conector de entrada CN2 deberá ser capaz de soportar un potencial de **40V** y una corriente de **4mA**.

En ambos casos la TARA remota se efectúa al cerrar el contacto. El **RESET** de TARA remota se realiza igualmente a través de estos pines manteniendo cerrado el contacto durante al menos 3s.

Conexión salida relés



8A/250V MÁX.



ATENCIÓN:

Leer las recomendaciones y datos relacionados de las páginas 7 y 8.

IMPORTANTE:

Para garantizar la seguridad eléctrica de acuerdo con la norma EN 61010-1 deberá instalarse como medida de protección un fusible externo de **8A/250V**.

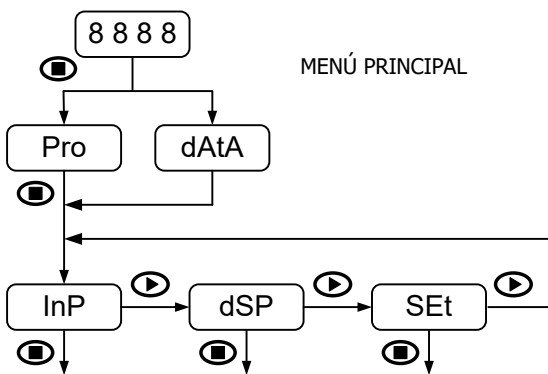
CONFIGURACIÓN DE LA ENTRADA

Menú de configuración




Al conectar el instrumento a la señal de alimentación, se inicia de forma automática un test de display para verificar el correcto funcionamiento de LED's y dígitos, al finalizar, se muestra la versión del software interno y acto seguido, el instrumento pasa a modo de funcionamiento normal (**RUN**).

El software de configuración está estructurado en una serie de menús y submenús organizados jerárquicamente. Pulsando la tecla **ENTER**, el display indica "**Pro**", pulsándola nuevamente, se accede al menú principal donde aparecen los menús de configuración de la entrada (**InP**), display (**dSP**) y setpoints (**SEtP**), este último sólo aparece si se encuentra instalada la opción de salida 2RE.

Si la programación se encuentra totalmente bloqueada, al pulsar **ENTER** se visualiza la indicación "**dAtA**" indicando que sólo es posible visualizar la información sin posibilidad de modificar nada. En este modo de visualización, si transcurren 15 segundos desde la última pulsación, el instrumento vuelve a modo **RUN**.



Para moverse por los menús y submenús e introducir ó modificar datos el aparato dispone de 3 teclas:

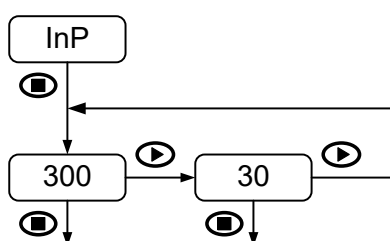
-  **ENTER:** Desplazamiento vertical / Acepta datos.
-  **UP:** Incrementa el valor del dígito activo.
-  **SHIFT:** Desplazamiento horizontal / Cambio dígito activo.

Una vez dentro de cada submenú se introducen los parámetros de configuración que van apareciendo de forma secuencial a medida que se pulsa la tecla **ENTER**. Los valores numéricos se entran dígito a dígito, seleccionando el dígito y luego cambiando su valor. Una vez que la indicación toma el valor deseado, una nueva pulsación de **ENTER** valida el dato y se avanza al siguiente paso.

Los datos entrados o cambios realizados durante la programación quedan guardados en la memoria del instrumento al completar la rutina de configuración correspondiente al submenú al que se haya entrado. En el último paso de la rutina y después de pulsar **ENTER**, aparece la indicación "**Store**" y acto seguido el equipo vuelve al modo **RUN**.

Configuración de la entrada

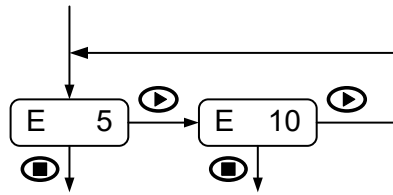
El primer menú que aparece corresponde a la configuración de entrada. Éste, a su vez, se compone de dos opciones, una para cada rango de la señal de entrada: (**300**) y (**30**)



No es necesario realizar ninguna configuración complementaria para estas dos opciones (validación directa).

TIPO DE SEÑAL:

- 300:** Señal de entrada hasta **±300mV DC**
- 30:** Señal de entrada hasta **±30mV DC**



NIVEL DE EXCITACIÓN:

Valor configurable:

E 5: 5V DC

E 10: 10V DC

Una vez seleccionado el rango de entrada, se pasa a escoger el valor de excitación que suministrará el equipo. En ambos casos el límite de carga es de **30mA DC**.

CONFIGURACIÓN DEL DISPLAY

Programación del display

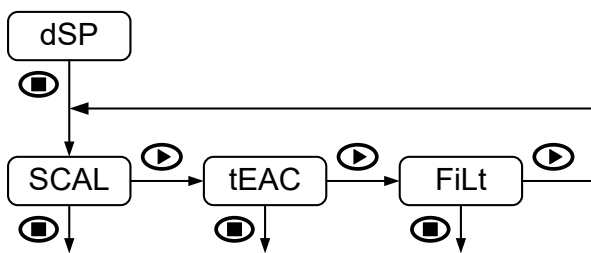
El segundo menú que aparece corresponde a la configuración de display. Éste, a su vez, se compone de varios submenús: configuración por teclado (**SCAL**), mediante el nivel real de la señal de entrada (**TEACH**) (**tEAC**) y filtro de estabilización de la lectura (**FiLt**).

CONFIGURACIÓN POR TECLADO "SCAL"

Los valores de entrada y de display son configurados de forma **manual por teclado**. Adecuado cuando se conoce el valor de señal que entrega el transductor en cada punto del proceso.

CONFIGURACIÓN POR VALOR REAL "tEAC"

Los valores de entrada son configurados **directamente a partir de la señal presente en el conector de entrada CN2 justo en el momento de definir cada punto**. El valor de display se introducirá de forma manual por teclado. Adecuado cuando no se conocen los valores de entrada pero sí es posible llevar el proceso a las condiciones de los puntos a programar.



FILTRO DE MEDIA PONDERADA "FiLt"

Fija la frecuencia de corte del filtro pasa bajos que permite absorber en la medida necesaria las fluctuaciones no deseadas de la lectura en el display.

Escalado del display

El escalado de display se realiza cuando es necesario obtener la lectura en una unidad de ingeniería determinada. El rango de display puede estar comprendido entre **-9999 a 9999** para el modelo **JR-C** (dígitos de 14mm de altura) ó entre **-1999 a 9999** para el modelo **JR20-C** (dígitos de 20mm de altura).

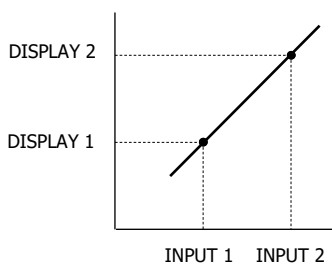
El escalado es lineal y consiste en introducir dos valores de entrada, referidos como **Input 1** e **Input 2** y sus respectivos valores de display, referidos como **Display 1** y **Display 2**. En base a esta relación proporcional el software calcula internamente el valor que correspondería a un determinado valor de entrada. La posición del punto decimal completará la indicación en las unidades deseadas.

La relación proporcional puede ser creciente o decreciente en función de si el segundo valor de display (**DISP.2**) es superior o inferior al valor (**DISP.1**) introducido para el primer punto. Abajo, en la figura izquierda se muestran gráficamente los dos tipos de relación. Para una relación creciente, el valor del display aumenta proporcionalmente al valor de entrada, mientras que para una relación decreciente disminuye.

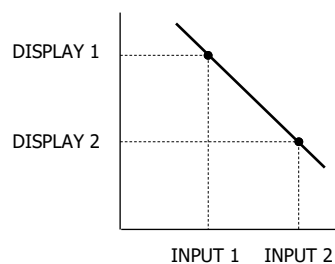
IMPORTANTE EN MODO "tEAC":

Para una precisión de medida óptima los dos puntos introducidos deberían representar los extremos del proceso a controlar.

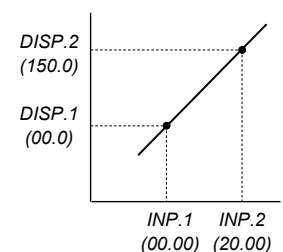
Relación proporcional creciente



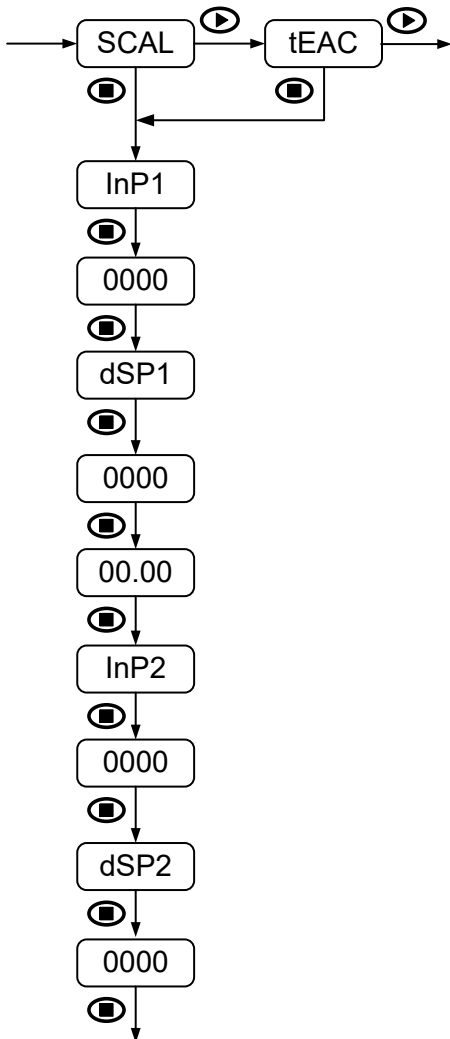
Relación proporcional decreciente



La figura de la derecha muestra un ejemplo de escalado de display para una célula de carga de 150kg y 2mV/V alimentada a 10V. El punto decimal se ha situado entre el tercer y cuarto dígito del display.



Entrada mV



Los parámetros a configurar secuencialmente, tanto si se elige el método de escalado de display "SCAL" como el "tEACH", son idénticos.

Únicamente debe tenerse en cuenta que en el primero, los valores se introducen manualmente por teclado y en el segundo, debe estar presente en el conector de entrada la señal que se pretende registrar en cada punto.

VALOR DE ENTRADA Y DISPLAY PARA EL PRIMER PUNTO:

- InP1:** Indicación de valor de entrada.
- 0000:** Introducir valor en puntos dentro del rango según modelo.
- dSP1:** Indicación de valor de display.
- 0000:** Introducir valor en puntos dentro del rango según modelo.

PUNTO DECIMAL:

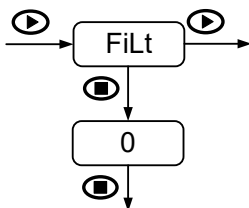
- 00.00:** Definir posición del punto decimal.
(El punto decimal puede colocarse en cualquier posición, siendo la misma para Display 1 y Display 2. Dicha posición queda fija para todas las fases de programación y funcionamiento).

VALOR DE ENTRADA Y DISPLAY PARA EL SEGUNDO PUNTO:

- InP2:** Indicación de valor de entrada.
- 0000:** Introducir valor en puntos dentro del rango según modelo.
- dSP2:** Indicación de valor de display.
- 0000:** Introducir valor en puntos dentro del rango según modelo.

NOTA:

La configuración o escalado del display se realiza con independencia del valor de TARA absorbido y guardado en memoria. Únicamente hay que tener en cuenta que, una vez realizado dicho proceso, la lectura en display se verá afectada por dicho valor de TARA.

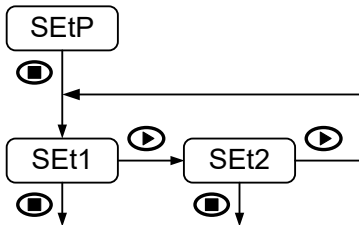


FILTRO DE MEDIA PONDERADA:

FiLt: Configurable de **0** a **8**.

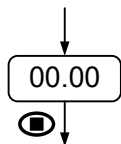


Valor	Fc (Hz)	Valor	Fc (Hz)
0	--	5	0.35
1	1.20	6	0.29
2	0.44	7	0.23
3	0.41	8	0.18
4	0.38		

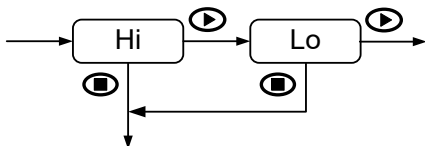
CONFIGURACIÓN DE LOS SETPOINTS
Configuración de los Setpoints


El tercer menú aparece únicamente cuando la opción de salida de dos relés está instalada. Para más detalles sobre los modos de funcionamiento consultar más adelante en este manual el apartado correspondiente a la opción de salida.

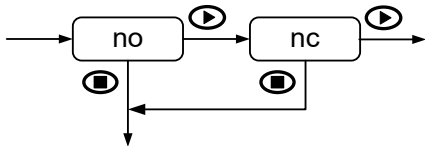
Los pasos a seguir para la programación son idénticos para los dos relés en ambos submenús "SEt1" y "SEt2". Los parámetros a configurar son los siguientes:


VALOR DE SETPOINT:

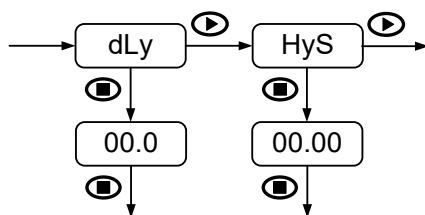
00.00: Introducir el valor en puntos dentro del rango de display. (No es posible cambiar la posición del punto decimal. La posición es la definida anteriormente en el menú de configuración de display).


MODO DE ACTUACIÓN:

Hi: Activación del relé por nivel alto.
Lo: Activación del relé por nivel bajo.


ESTADO DEL RELÉ EN REPOSO:

no: Contacto normalmente abierto.
nc: Contacto normalmente cerrado.


TEMPORIZACIÓN E HISTÉRESIS:

dLy: Retardo programable de **0** a **99.9s**.
HyS: Histéresis en puntos en todo el rango de display.

Si la opción de salida de dos relés se desinstala, el aparato mantiene en memoria la última configuración realizada aunque no pueda ser visualizada.

De este modo, no se hace necesario volver a configurar este aspecto cuando se vuelva a instalar la tarjeta de salida si se desea mantener esa última configuración.

FUNCIONES DISPONIBLES POR TECLADO

Además de las funciones ya conocidas para moverse a través de los menús de configuración, entrar y/o modificar los valores y parámetros existentes, el equipo dispone de algunas funciones añadidas más.

Funciones TARA, MAX/MIN y RESET

La función **TARA** se activa al pulsar la tecla **UP** (o cerrando el contacto entre los pins 4 y 5 del conector de entrada CN2, ver pág. 9). El valor del display es almacenado en la memoria de tara y el equipo pasa a indicar (por defecto) "0.00." ó "0.0.", según esté configurado el rango de entrada en 30mV ó 300mV respectivamente. A la vez también se muestra un punto intermitente a la derecha del todo, indicando que el equipo se encuentra tarado.

Se puede realizar tantas veces **TARA** como se desee, siempre que el valor acumulado en memoria no sobrepase el valor del fondo de escala o el límite de lectura correspondiente (± 9999 para el modelo JR-C ó -1999/+9999 para el JR20-C), de lo contrario se mostraría en display "OUE" indicando sobre-escala. El valor de **TARA** sigue memorizado aunque se desconecte la alimentación del instrumento.

El equipo detecta y guarda en memoria los valores máximo y mínimo alcanzados por la señal de entrada. Dichos valores permanecen en memoria aunque que se desconecte la alimentación del equipo. La función **MAX/MIN**, tras la pulsación secuencial de la tecla **SHIFT**, muestra en display los valores máximo y mínimo memorizados por el instrumento desde la última activación de la función **RESET**.

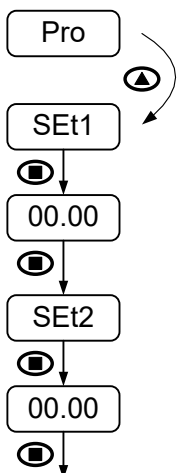
Para diferenciar esta indicación de una indicación en modo **RUN**, el punto decimal parpadea mientras se muestran dichos valores. Transcurridos 15 segundos desde la última pulsación, el equipo vuelve de nuevo automáticamente al modo **RUN**.

La primera pulsación de la tecla **SHIFT** muestra "MAH" en display seguido del valor máximo, una segunda pulsación muestra "Min" seguido del valor mínimo y una tercera, muestra "run", para acto seguido, volver al modo normal de funcionamiento.

La función **RESET** de **MAX/MIN** se activa cuando estando visualizando el valor máximo o mínimo se pulsa la tecla **SHIFT** durante al menos 5 segundos. Si se pulsa mientras se visualiza el valor máximo, el nuevo valor máximo será el actual valor de la señal de entrada. Análogamente, el valor mínimo memorizado se actualiza si se pulsa **SHIFT** mientras se visualiza el valor mínimo.

La función **RESET** para el caso de la **TARA**, se activa (únicamente estando en modo **RUN**) al pulsar la tecla **UP** durante al menos 3s o manteniendo el contacto cerrado ese mismo tiempo. Transcurrido el mismo, se sumará el valor guardado al valor de display borrando también la memoria y el punto intermitente desaparecerá.

Acceso directo al valor de los Setpoints



Si el equipo lleva instalada una opción de salida de relés, es posible acceder de forma directa a configurar los valores de setpoint sin tener que pasar por el menú de configuración principal.

Para acceder a dicho submenú basta con pulsar la tecla **UP** mientras se muestra la indicación "Pro" después de haber pulsado **ENTER** partiendo del modo **RUN**.

VALOR DEL PRIMER SETPOINT:

SEt1: Indicación de valor para el Setpoint 1.

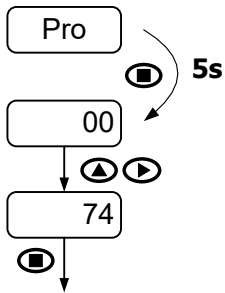
00.00: Introducción del valor en puntos dentro del rango de display.

VALOR DEL SEGUNDO SETPOINT:

SEt2: Indicación de valor para el Setpoint 2.

00.00: Introducción del valor en puntos dentro del rango de display.

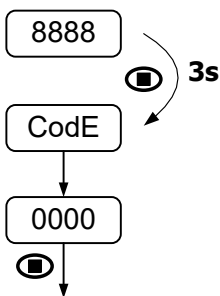
Retorno a la configuración de fábrica



Para acceder a dicho menú partiendo del modo **RUN**, basta con pulsar la tecla **ENTER** y mientras se muestra la indicación "**Pro**" pulsar de nuevo **ENTER** durante al menos 5 segundos.

Acto seguido se muestra la indicación "**00**", mediante las teclas correspondientes se introducirá el código **74**. Finalmente pulsaremos **ENTER** para restablecer la configuración de fábrica. El aparato vuelve luego automáticamente a modo **RUN**.

Acceso al menú de bloqueo de la configuración



Para acceder a dicho menú partiendo del modo **RUN**, basta con pulsar la tecla **ENTER** durante al menos 3 segundos.

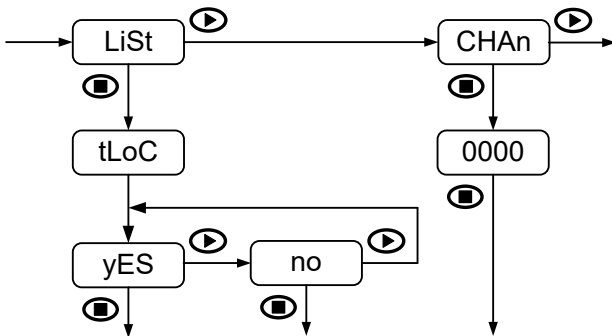
Acto seguido se muestra la indicación "**CodE**" y seguidamente "**0000**". Mediante las teclas correspondientes se introducirá el código de seguridad deseado (por defecto este código es **0000**).

Finalmente pulsaremos **ENTER** para acceder a configurar el nivel de bloqueo deseado en cada caso. Si el código de seguridad introducido es incorrecto, el instrumento vuelve automáticamente al modo **RUN**.

BLOQUEO DE LA CONFIGURACIÓN

Menú de bloqueo

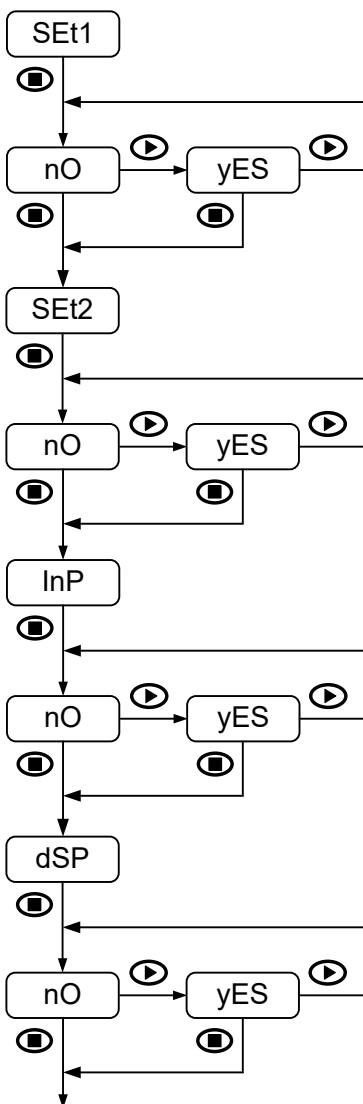
Para evitar alteraciones accidentales o indeseadas de los datos configurados en el instrumento, es posible bloquear de forma total o parcial el acceso a los distintos niveles de programación. Por defecto el aparato se suministra desbloqueado. Una vez dentro del menú se puede escoger entre el nivel de bloqueo "LiSt" o cambiar el código de acceso "CHAn".



Al escoger "LiSt" aparece por unos instantes la indicación "tLoC". Al escoger "yES" se activa el **bloqueo total** y se salta directamente a la configuración de bloqueo de la función TARA y tecla MAX/MIN, para luego volver al modo **RUN**. Estando el aparato totalmente bloqueado se podrá acceder a toda la configuración, si bien **no será posible introducir y/o modificar datos**. Al entrar en el menú principal aparecerá "dAtA" en lugar de "Pro".

Si por el contrario se escoge "no", la rutina sigue para configurar el nivel de acceso parcial. En lo sucesivo sólo será posible acceder a la configuración no bloqueada. Al entrar en el menú principal sigue apareciendo "Pro".

ESPAÑOL



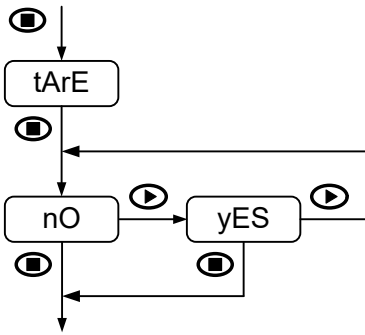
El acceso a las configuraciones que pueden bloquearse parcialmente son las siguientes:

- Configuración del Setpoint 1 (**SEt1**)
- Configuración del Setpoint 2 (**SEt2**)
- Configuración de la entrada (**InP**)
- Configuración del display (**dSP**)
- Configuración de la función TARA (**tArE**)
- Configuración de la tecla SHIFT para la función MAX/MIN (**MAH**)

El bloqueo en cada caso se activa escogiendo "yES" i se desactiva con "no".

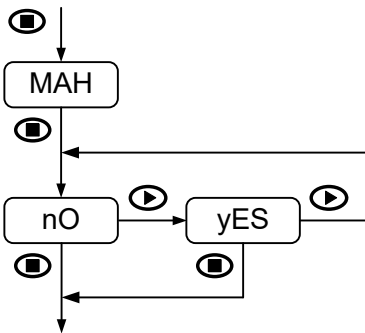
La posibilidad de bloquear la configuración de los Setpoints SET1 y SET2 aparecerá únicamente si la opción de salida de relés está instalada.

Si la opción de salida de dos relés se desinstala, el aparato mantiene en memoria la última configuración realizada aunque no pueda ser visualizada. De este modo, si se desea mantener esa última configuración de bloqueo, no se hace necesario volver a configurar este aspecto cuando se vuelve a instalar la tarjeta de salida.



Las funciones TARA y RESET de TARA activadas a través de la tecla UP del teclado pueden también bloquearse.

NOTA:
Este bloqueo no afectará a las funciones TARA y RESET de TARA remotas a través de los pins 4 y 5 del conector CN2, siendo éstas siempre posibles.



El bloqueo de la tecla SHIFT para la función MAX/MIN es también configurable del mismo modo que las anteriores configuraciones.

Cuando se activa el bloqueo (seleccionando "yES") no es posible visualizar los valores máximo y mínimo mediante la tecla SHIFT, aunque internamente el instrumento continua detectando y memorizando los valores extremos alcanzados por la señal de entrada.

Una vez completada toda la configuración del instrumento, si existen parámetros que van a ser reajustados con frecuencia, se recomienda efectuar un bloqueo parcial. Si no se prevé realizar cambios se recomienda efectuar un bloqueo total.

Cambie el código por defecto y anote su nuevo código personal en lugar seguro.

OPCIÓN DE SALIDA

Descripción

La opción de salida 2RE permite a los modelos JR-C y JR20-C realizar operaciones de control y tratamiento de valores límite mediante dos salidas de tipo ON/OFF. Se suministra a parte como una tarjeta independiente que se conecta a la placa base del instrumento siendo reconocida por éste sin tener que realizar ningún tipo operación adicional. No es necesario tampoco consultar el manual puesto que toda la información necesaria ya está contenida en el presente manual.

Descripción de los modos de funcionamiento

Las alarmas son independientes, se activan cuando el valor de display alcanza el valor de Setpoint programado por el usuario. Para la configuración de las alarmas será necesario determinar también el modo de funcionamiento.

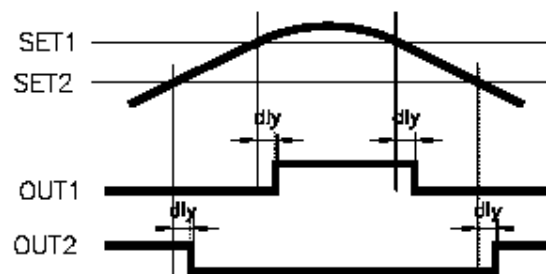
Modo de actuación HI/LO

En modo **HI** la salida se activa cuando el valor de display sobrepasa el valor de Setpoint, mientras que en modo **LO**, la salida se activa cuando el display cae por debajo del valor de Setpoint introducido.

Temporización

Sobre las dos alarmas puede introducirse un retardo temporizado configurable en segundos de 0 a 99.9s.

La activación del retardo comienza cuando el valor de display pasa por el punto de consigna '**SET**', ya sea en sentido ascendente o descendente, provocando el retardo '**dly**' en la activación de la salida según se puede apreciar en la figura.



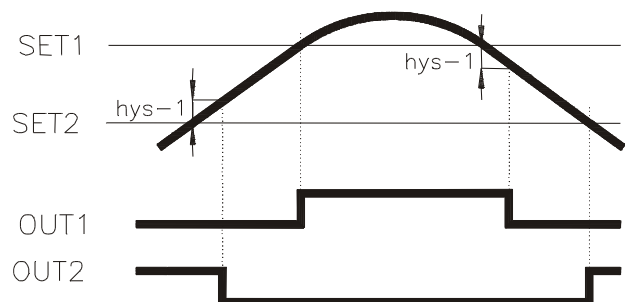
Retardo por temporización para OUT1 en modo **HI** y OUT2 en modo **LO**

Histéresis asimétrica

Sobre las dos alarmas puede introducirse un retardo configurable en puntos de display de 0 a 9999. La posición del punto decimal viene impuesta por la programación efectuada anteriormente.

La activación del retardo se efectúa sólo sobre el flanco de desactivación del relé de salida, provocando el retardo '**hys-1**', según se puede apreciar en la figura.

Nótese que la activación de las salidas no se ve alterada por la histéresis y se efectúa justo en el momento en que es alcanzado, en cada caso, el punto de consigna '**SET**'.



Retardo por histéresis para OUT1 en modo **HI** y OUT2 en modo **LO**

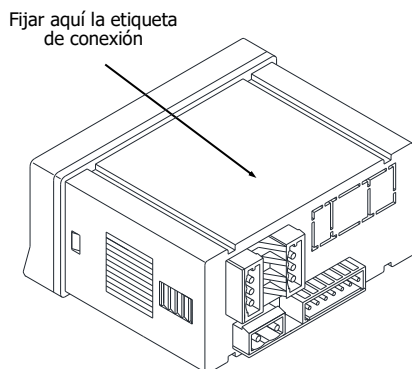
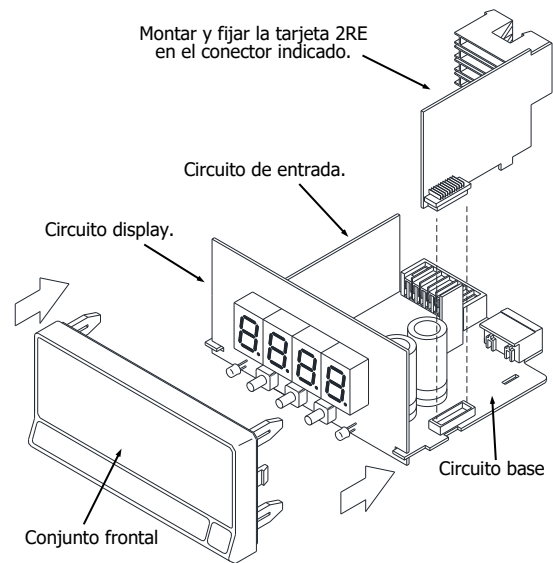
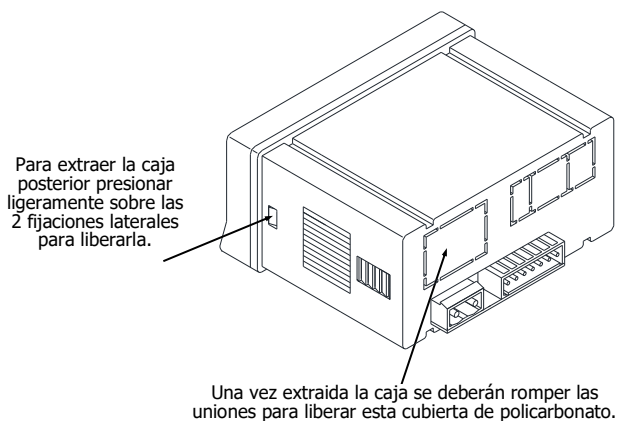
Instalación

Para instalar físicamente la opción de salida se deberá extraer primero el conjunto electrónico del interior de la caja. Ejercer una ligera presión sobre las fijaciones laterales a cada lado de la caja para liberarla y deslizar el conjunto hasta extraerlo. Romper las uniones para quitar la cubierta correspondiente de forma que el orificio resultante permita luego la salida de los conectores de la tarjeta por la parte posterior del equipo.

Conectar la opción 2RE en el lugar indicado mediante una ligera presión verificando que tanto conector y pestaña quedan alojados perfectamente. Para una óptima fijación se recomienda soldar el circuito sobre la placa base en la pestaña de inserción del mismo.

Una vez alojada y fijada, volver a introducir con cuidado el conjunto electrónico en la caja vigilando que los circuitos deslizan sin esfuerzo sobre las guías interiores de la caja.

Con cada opción de salida se suministra también una etiqueta adhesiva en la que se indica el conexionado. Para una mejor identificación del mismo se deberá colocar en la parte superior del equipo. Además de las conexiones propias también hay otras indicaciones para otras opciones de salida que pueden montarse en otros modelos de indicador.



Una vez montada, y encajado de nuevo el aparato, los conectores deberán salir por el orificio obtenido.



ATENCIÓN: Antes de proceder a la instalación o extracción de la opción de salida, se deberá desconectar la alimentación y resto señales conectadas al equipo.

ESPECIFICACIONES
Especificaciones técnicas
FUNCIONES ESPECIALES

Retorno a la configuración de fábrica.
Bloqueo de la programación por software.

PRECISIÓN

Coefficiente de temperatura 100 ppm/°C
Tiempo de calentamiento 5 minutos
Rango de especificaciones 23°C±5°C

ALIMENTACIÓN y FUSIBLES (DIN 41661) (no incorporados)

JR-C: 20-265 V AC 50/60 Hz y 11-265 V DC..... F 1A/ 250V
JR20-C: 20-265 V AC 50/60 Hz y 11-265 V DC..... F 1A/ 250V
Potencia (ambos modelos) 3W
Excitación (ambos modelos) (estabilizada) 5V ó 10V DC
Carga máxima 30mA

CONVERSIÓN

Técnica Sigma-Delta
Resolución 16 bits
Cadencia 20/s

DISPLAY

Rangos:
JR-C -9999 ÷ 9999, 14mm LED ROJO
JR20-C -1999 ÷ 9999, 20mm LED ROJO
Punto decimal programable
LEDs 2 para indicación estado setpoints
Cadencia presentación 50ms
Indicación de sobre-escala display/entrada "-OuE", "OuE"
Indicación célula abierta "OuE"
Función TARA y RESET de TARA Por teclado
Función TARA remota Entrada lógica (O.C.) ó contacto libre
Función RESET de TARA remota Ent. Lógica ó cont. libre
Función MAX./MIN. y RESET de MAX./MIN. Por teclado

AMBIENTALES

Temperatura de trabajo -10°C ÷ +60°C
Temperatura de almacenamiento -25°C ÷ +85°C
Humedad relativa no condensada <95% @ 40°C
Altitud máxima 2000m
Estanqueidad frontal IP65

SEÑAL DE ENTRADA

Configuración Diferencial asimétrica.

Entrada mV DC

Impedancia de entrada 3MΩ
Máxima influencia EMI (±30mV) ±6μV
Máxima influencia EMI (±300mV) ±60μV
Señal de entrada máxima (±30mV) ±32mV
Señal de entrada máxima (±300mV) ±320mV

RANGO	RESOLUCIÓN	PRECISIÓN
±30mV	1μV	±(0.05%L + 6μV)
±300mV	15μV	±(0.05%L + 60μV)

FILTRO

Frecuencia de corte (-3dB) 1.20Hz a 0.18Hz
Pendiente -20dB/Déc.

DIMENSIONES

Dimensiones 96 x 48 x 60mm
Orificio en panel 92 x 45mm
Peso 150g
Material de la caja Policarbonato s/UL 94 V-0

OPCIÓN 2RE

Corriente máxima de conmutación (carga resistiva) 8A
Potencia máxima de conmutación 2000VA / 192W
Tensión máxima de conmutación 400VAC / 125VDC
Poder de ruptura 8A @ 250VAC / 24VDC
Resistencia del contacto ≤ 100mΩ at 6V DC @ 1A
Tipo de contacto SPDT
Tiempo de respuesta del contacto ≤ 10ms

NOTA:

En caso de utilizar los relés con cargas inductivas, se aconseja conectar una red RC en bornes de la bobina (preferentemente) o de los contactos, con el fin de atenuar los fenómenos electromagnéticos y alargar la vida de los contactos.

NOTAS:

INFORMATION GÉNÉRALE	
Contenu de l'emballage	24
Instructions pour le recyclage	24
Considérations générales de sécurité	24
Description des symboles	24
Entretien	25
Garantie	25
Déclaration de conformité	26
Description de l'instrument	27
Dimensions et montage	27
Affichage et clavier	28
Recommandations d'installation et de raccordement	28
Schémas raccordement	29
Signal d'entrée cellule de charge (mV)	29
Fonction TARE à distance	30
Sorties relais	30
CONFIGURATION DE L'ENTRÉE	
Menu de configuration	31
Configuration de l'entrée	32
CONFIGURATION DE L'AFFICHAGE	
Programation de l'affichage	33
Mise à l'échelle de l'affichage	33
Entrée mV	34
CONFIGURATION DES SEUILS	
Configuration des SETPOINTS	35
FONCTIONS PAR CLAVIER	
Fonctions TARE, MAX/MIN et RESET	36
Accès direct à la programmation de la valeur des seuils	36
Retour à la configuration d'usine	37
Accès au menu de verrouillage de la configuration	37
BLOPAGE DE LA PROGRAMMATION	
Diagramme du menu	38
OPTION DE SORTIE	
Description générale	40
Description des modes de fonctionnement	40
Mode de actuation HI/LO	40
Temporisation	40
Hystérésis asymétrique	40
Installation	41
SPÉCIFICATIONS TECHNIQUES	
Spécifications techniques	42

INFORMATION GÉNÉRALE

Ce manuel n'est pas un document contractuel et les informations contenues dans ce manuel sont sujettes à des modifications sans préavis.

MANUEL VALABLE POUR VERSION DE SOFTWARE C2.00 OU SUPÉRIEURE

Contenu de l'emballage

L'instrument est fourni avec:

- Guide rapide d'installation.
- Accessoires pour montage sur tableau (joint d'étanchéité et 2 clips de fixation).
- Accessoires de raccordement (Borniers débrochables et pinces d'insertion des fils).
- 4 Ensembles d'étiquettes avec unités d'ingénierie.

Instructions pour le recyclage

Cet appareil électronique est compris dans le cadre d'application de la directive 2002/96/CE et comme tel, est dûment marqué avec le symbole qui fait référence à la récolte sélective d'appareils électriques qui indique qu'à la fin de sa vie utile, vous comme utilisateur, ne pouvez vous défaire de lui comme un résidu urbain courant.



Pour protéger l'environnement et en accord avec la législation européenne sur les résidus électriques et électroniques d'appareils mis sur le marché après le 13.08.2005, l'utilisateur peut le restituer, sans aucun coût, au lieu où il a été acquis pour qu'ainsi se procède à son traitement et recyclage contrôlés.

Considérations générales de sécurité

Toutes les préconisations et instructions d'installation et de manipulation figurant dans le présent manuel doivent être prises en compte pour assurer la sécurité des personnes et éviter des dommages corporels ou matériels sur les appareils ou les dispositifs connectés à ceux-ci.

La sécurité de tous les systèmes associés à cet appareil est de la responsabilité de l'installateur de ces systèmes.

Une utilisation différente de cet appareil à celle décrite par le constructeur dans ce manuel peut entraîner la modification de la protection initialement offerte.

Description des symboles



ATTENTION: Probabilité de danger.

Lorsque ce symbole apparaît lire les instructions complètes afin de connaître la nature du danger potentiel et les mesures à prendre pour l'éviter.



ATTENTION: Risque de choc électrique.



Appareil protégé par double isolement ou isolement renforcé.

Entretien

Pour assurer la précision de l'instrument, il est conseillé de vérifier la conformité de celle-ci aux spécifications techniques contenues dans ce manuel, en effectuant des étalonnages à intervalles de temps réguliers qui seront fixés selon les critères d'utilisation de chaque application.

Le calibrage et l'ajustage de l'instrument doit être effectuée par un laboratoire accrédité ou directement par le fabricant.

La réparation de cet appareil doit être effectuée par le fabricant ou par des personnes autorisées par celui-ci.

Pour nettoyer la partie frontale de l'appareil il suffira seulement de le frotter avec un chiffon imbibé de savon neutre. **NE PAS UTILISER DE DISSOLVANTS!**

Garantie



Les instruments sont garantis contre tout défaut de fabrication ou de matériaux pour une période de 5 ANS depuis la date d'acquisition.

En cas de constatation d'un quelconque défaut ou avarie dans l'utilisation normale de l'instrument pendant la période de garantie, il est recommandé de s'adresser au distributeur auprès de qui il a été acquis et qui donnera les instructions opportunes.

Cette garantie ne pourra être appliquée en cas d'utilisation anormale, raccordement ou manipulations erronés de la part de l'utilisateur.

La validité de cette garantie se limite à la réparation de l'appareil et n'entraîne pas la responsabilité du fabricant quant aux incidents ou dommages causés par le mauvais fonctionnement de l'instrument.

Déclaration de conformité

Pour obtenir la déclaration de conformité correspondant à ce modèle, veuillez accéder à notre site web **www.ditel.es**, où ce document ainsi que le manuel technique et d'autres informations d'intérêt peuvent être téléchargés librement.

Description de l'instrument

Toutes les informations contenues dans ce manuel, sauf dans les cas indiqués, sont valables pour les modèles **JR-C** et **JR20-C**.

Les modèles **JR-C** et **JR20-C** de la série KOSMOS sont des indicateurs digitaux configurables par l'utilisateur pour être utilisés avec les signaux d'entrées suivants:

CELLULE DE CHARGE (30mV, 300mV)

L'appareil de base est un ensemble électronique monobloc (carte mère et module d'affichage avec clavier) inséré dans un boîtier prêt à monter sur un panneau. Il peut recevoir une option avec 2 seuils par relais SPDT 8A équipée de borniers débrochables accessibles par l'arrière.

Conçus pour la connexion de cellules de charges ces 2 modèles ont 4 chiffres et 1 point décimal pour afficher les variables d'entrée et 2 LED's pour l'indication de l'état des sorties relais. La programmation de la plage d'affichage peut se faire directement à partir du clavier ou par acquisition directe du signal d'entrée. Ils disposent également d'une alimentation stabilisée de 5V et 10V DC pour les cellules.

JR-C possède une hauteur de digit de 14mm et une plage d'affichage maximale de **-9999** à **9999**.

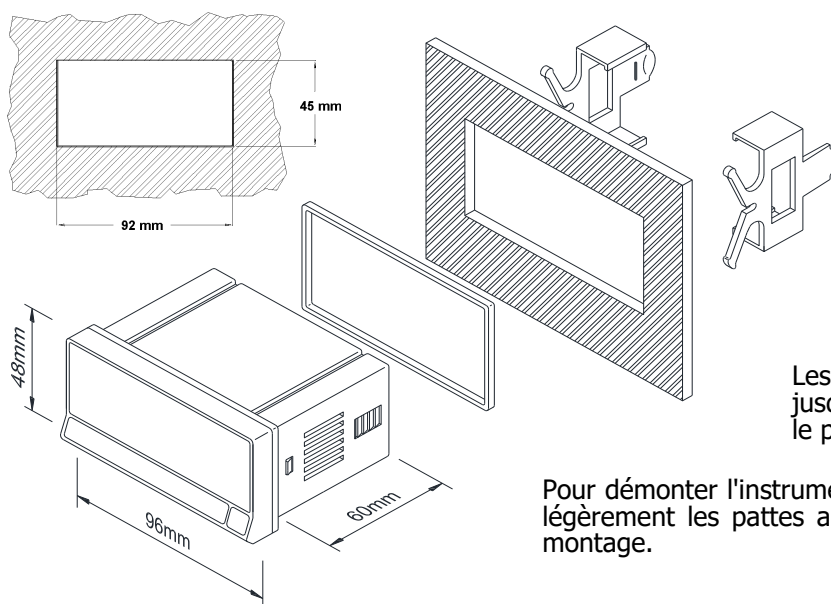
JR20-C a quant à lui une hauteur de digit de 20mm et une plage d'affichage maximale de **-1999** à **9999**.

Ce dernier a une distance de lecture supérieure, tandis que le LED de signe n'est pas séparé comme dans le cas du JR-C mais intégré dans le 4ème digit.

L'instrument dispose d'un clavier de trois touches avec lesquelles on peut programmer l'appareil pour adapter sa configuration aux caractéristiques de fonctionnement souhaité. La programmation se fait par le biais des menus séparés. Des messages facilitent l'identification des étapes à suivre pour configurer le type d'entrée et/ou l'affichage.

Le menu de programmation de l'option de sortie relais n'est visible que lorsque l'option est installée et reconnue par l'instrument.

Dimensions et montage



Pour installer l'instrument en panneau, ouvrir un orifice dans celui-ci de 92x45mm de dimensions puis introduire l'instrument par la face avant du panneau en plaçant le joint d'étanchéité entre les deux.

Placer les clips sur les rails latéraux de la boîte (un sur chaque côté) et les faire coulisser jusqu'à ce qu'ils entrent en contact avec la face arrière du panneau.

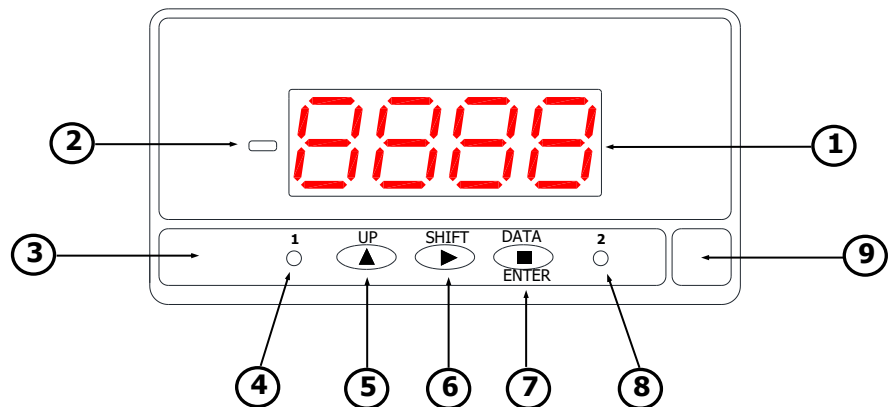
Les clips sont autobloquants. Appuyer légèrement jusqu'à obtenir l'union entre l'instrument le joint et le panneau.

Pour démonter l'instrument du panneau débloquer les clips en soulevant légèrement les pattes arrière et faire glisser dans le sens contraire au montage.

Affichage et clavier

L'instrument a deux états de fonctionnement qui sont les modes **RUN** et **PRO**. Le premier est le mode de fonctionnement normal, tandis que le second est lorsque l'on accède au menu de configuration pour programmer l'appareil.

Le tableau suivant décrit les parties de l'affichage frontal et les fonctions exercées par les LED et les touches selon le mode de fonctionnement.



		MODE RUN	MODE PRO
1	Affichage de 4 digits rouges	Indique la mesure selon configuration.	Montre les pas et valeurs de programmation.
2	LED de signe (exclusif JR-C)	Indique les valeurs négatives (signe "-")	Indique les valeurs négatives (signe "-")
3	Clavier	—	—
4	LED Setpoint 1	Indique que le Seuil 1 est activé.	Indique programmation du seuil 1.
5	Touche UP	Mise en mémoire de TARE de la valeur affichée et mise à zéro de l'affichage. RESET de la TARE (appuyer plus de 3s).	Montre les valeurs de SetPoints. Augmente la valeur numérique du digit actif.
6	Touche SHIFT	Montre la valeur maximum et minimum lue. Actualise les valeurs de MAX et MIN à la valeur de l'affichage actuel si maintenu plus de 5s.	Déplacement horizontal dans les options de menu. Changement de digit actif (digit clignotant).
7	Touche DATA/ENTER	Accès au mode programmation PRO.	Accepte la valeur ou le paramètre sélectionné. Avance un pas dans le menu de programmation. Change à mode RUN.
8	LED Setpoint 2	Indique que le Seuil 2 est activé.	Indique programmation du seuil 2.
9	Emplacement étiquette unité	—	—

Recommandation d'installation et de raccordement

ATTENTION: Si ces instructions, ne sont pas respectées, la protection contre les surtensions n'est pas garantie.



Le respect des recommandations de la norme EN61010-1, pour les équipements raccordés en permanence, oblige de une protection à proximité de l'équipement par un dispositif thermique ou magnétothermique, facilement accessible pour l'opérateur et repéré comme dispositif de protection.

Pour garantir la compatibilité électromagnétique respecter les recommandations suivantes:

- Les câbles d'alimentation devront être séparés des câbles de signaux et ne seront jamais installés dans la même goulotte.
- Les câbles de signal doivent être blindés et raccorder le blindage à la terre.
- La section des câbles doit être $\geq 0.25\text{mm}^2$.

Avant de raccorder les câbles de signal, vous devez vérifier que le type de signal et la plage d'entrée sont adéquats. **Ne pas connecter plus d'1 signal d'entrée simultanément à l'appareil.**

Raccordement

L'instrument dispose de deux connecteurs arrière **CN1** et **CN2** dans son format de base. Si l'option de sortie 2 relais est installée il y a 2 connecteurs de plus, **CN3** et **CN4**. L'agencement de ceux-ci est représenté sur la figure ci-contre. Les terminaux de connexion utilisés sont tous de technologie CAGE CLAMP®.

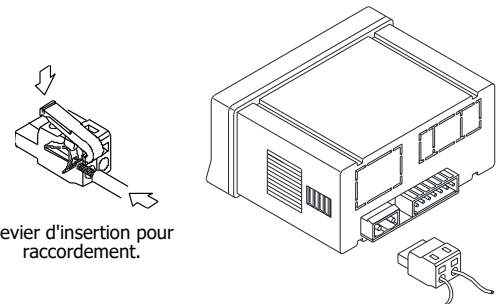
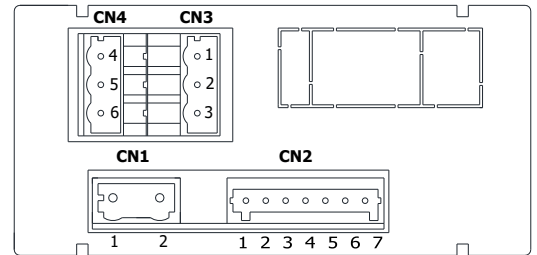
Les terminaux du connecteur **CN2** peuvent recevoir des câbles de section comprise entre 0.2mm² et 1.5mm² (AWG 24÷14).

Les terminaux des connecteurs **CN1**, **CN3** y **CN4** peuvent recevoir des câbles de section comprise entre 0.08mm² et 2.5mm² (AWG 28÷12).

Pour effectuer les raccordements, insérer chacun des câbles dénudés sur 7 à 10mm dans le connecteur non monté sur la fiche de l'appareil. Utiliser le petit levier d'insertion qui permet l'ouverture facile de la cage à ressort comme le montre la figure ci-contre.

Vérifier le bon ajustement du câble dans sa borne. Raccorder ensuite le connecteur sur l'appareil.

Agencement des connecteurs postérieurs.



FRANÇAIS

CN4 (relais 2)	
4	NO
5	CM
6	NC

CN3 (relais 1)	
1	NO
2	CM
3	NC

CN1*	
1	Phase (AC)
2	Neutre (AC)

CN2	
1	-IN (COMMUN)
2	+IN (300mV / 30mV)
3	N.C.
4	+TARA
5	- EXC / TARA
6	+EXC
7	N.C.

Note:

NO: Contact normalement ouvert.

CM: Commun.

NC: Contact normalement fermé.

* Quand l'alimentation est DC (continue) la polarité dans le connecteur CN1 est indistincte.



ATTENTION

Isolement:

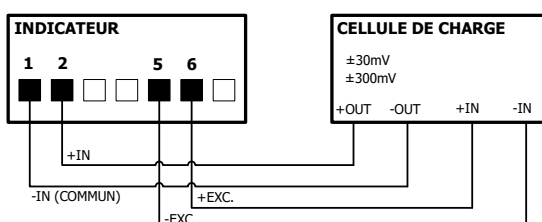
1500Vrms durant 1 minute entre les bornes de signal (CN2) et d'alimentation (CN1).

2500Vrms durant 1 minute entre les bornes de signal (CN2) et de relais (CN3 et CN4).

2500Vrms durant 1 minute entre les bornes d'alimentation (CN1) et de relais (CN3 et CN4).

Schémas de raccordement entrée cellule de charge (mV)

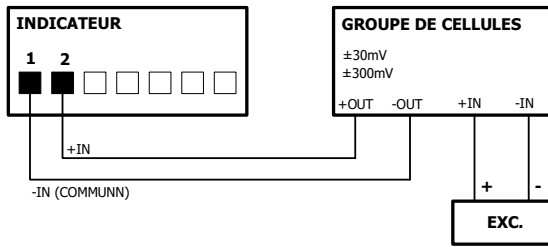
RACCORDEMENT D'UNE CELLULE AVEC EXCITATION FOURNIE PAR L'INDICATEUR



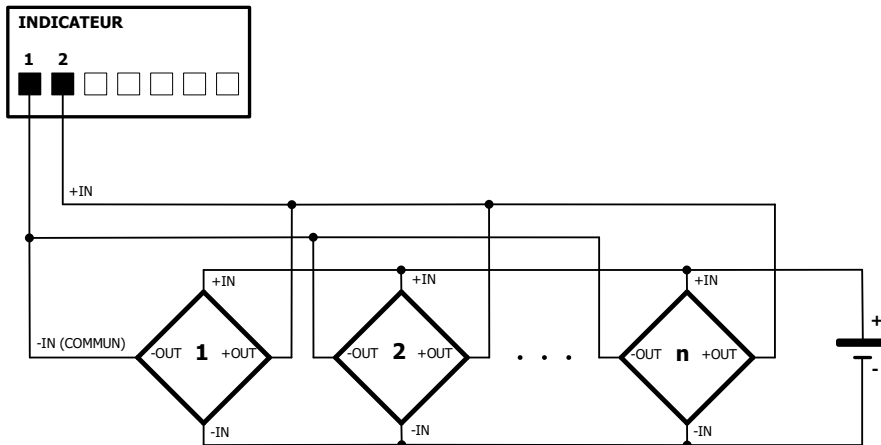
NOTE:

L'indicateur peut fournir le signal d'excitation à deux cellules connectées en parallèle si la charge total est égale ou inférieure à 30mA.

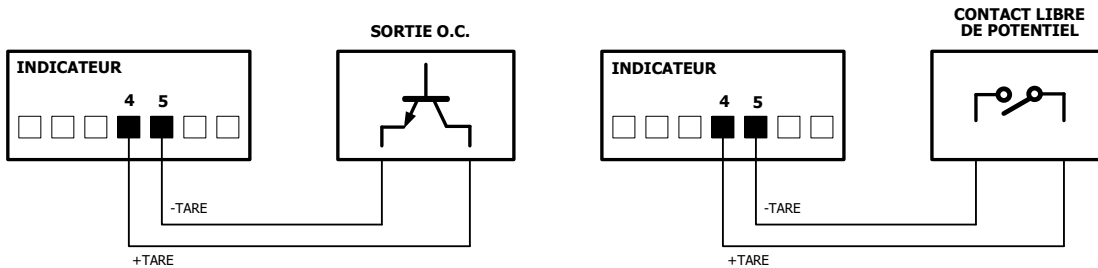
RACCORDEMENT DE PLUSIEURS CELLULES AVEC EXCITATION EXTERNE



DÉTAIL RACCORDEMENT EN PARALLÈLE DE n CELLULES AVEC EXCITATION EXTERNE



Schémas de raccordement fonction TARE à distance

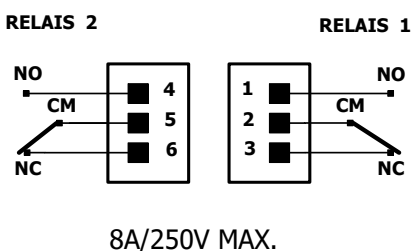


NOTE:

Pour la connexion en utilisant une sortie à collecteur ouvert, la électronique externe appliquées aux bornes 4 et 5 du connecteur d'entrée CN2 doit être capable de résister à un potentiel de **40 V** et un courant de **4 mA**.

Dans les deux cas, la TARE (mise en mémoire de TARE de la valeur affichée et mise à zéro de l'affichage) se fait par la fermeture du contact moins de 3s et le **RESET** de la **TARE** en maintenant le contact fermé durant plus de 3s.

Schéma de raccordement sortie relais



ATTENTION:

Lire les recommandations de connexion page 7 et 8.

IMPORTANT:

Pour garantir la sécurité selon la norme EN 61010-1 il doit être installé, comme mesure de protection, un fusible extérieur de **8A/250V**.

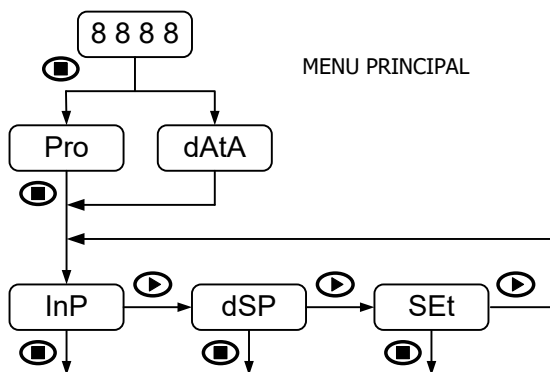
CONFIGURATION DE L'ENTRÉE

Menu de configuration

A la mise sous tension, l'instrument réalise automatiquement un test d'affichage des LED, des digits et affiche la version du logiciel interne. Puis l'instrument se place en mode d'exploitation normale (**RUN**).

Le logiciel de programmation est formé par une série de menus et sous-menus organisés hiérarchiquement. Après appui de la touche **ENTER**, l'affichage indique "**Pro**", en appuyant de nouveau on accède au menu principal où apparaissent les menus de configuration de l'entrée (**InP**), de l'affichage (**dSP**) et des seuils (**SEtP**), ce dernier apparaît seulement si l'option 2RE est installée sur l'instrument.

Si la programmation est complètement bloqué, en appuyant sur **ENTREER** il s'affiche "**dAtA**", indiquant qu'il est seulement possible de voir l'information sans pouvoir la modifier. Dans ce mode d'affichage, l'appareil revient automatiquement en mode **RUN**, 15 secondes après le dernier appui sur une des 3 touches.



Pour se déplacer dans les menus et sous-menus, introduire ou modifier les paramètres l'instrument dispose de 3 touches:

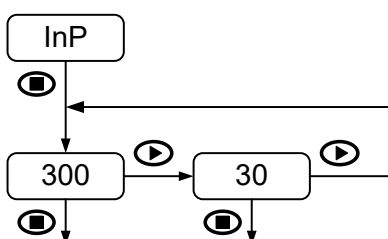
- ENTER**: Déplacement vertical / Valider.
- UP**: Incrémente le digit actif.
- SHIFT**: Déplacement horizontal / Change le digit actif.

Une fois à l'intérieur de chaque sous-menus les paramètres de programmations apparaissent en forme séquentielle après chaque appui sur la touche **ENTER**. Les valeurs numériques sont introduits digit par digit, en sélectionnant le digit puis en changeant sa valeur. Une fois obtenu l'indication souhaitée, une nouvelle pulsation sur **ENTER** valide les données et passe à l'étape suivante.

Les données saisies ou les modifications apportées dans la configuration seront stockés dans la mémoire de l'instrument lorsque la routine de configuration du sous-menu s'implémente, lors de la dernière étape en appuyant sur **ENTER**, l'écran affiche "**Store**" puis revient automatiquement en mode **RUN**.

Configuration de l'entrée

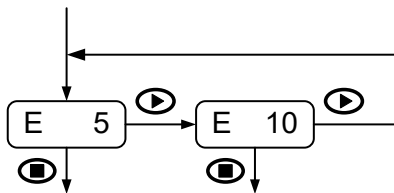
Le premier menu qui apparaît correspond à la configuration de l'entrée. Celui-ci se compose de deux options, une pour chaque plage d'entrée: (**300**) et (**30**)



Aucune configuration supplémentaire n'est nécessaire pour ces deux options (validation directe).

TYPE DE SIGNAL:

- 300**: Signal d'entrée de $\pm 300\text{mV DC}$
- 30**: Signal d'entrée de $\pm 30\text{mV DC}$

**TENSION D'EXCITATION:**

Valeur configurable:

E 5: 5V DC**E 10:** 10V DC

Une fois la plage d'entrée sélectionnée il faut choisir la valeur de l'alimentation que fournira l'instrument à la cellule. Dans les deux cas, la charge maximale est de **30 mA DC**.

CONFIGURATION DE L’AFFICHAGE

Programmation de l’affichage

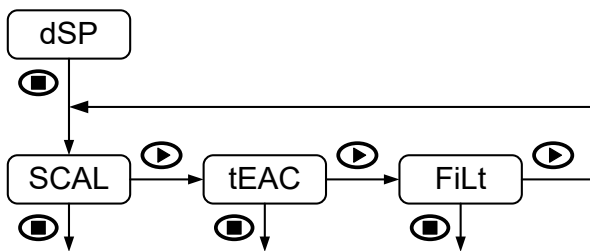
Le second menu correspond aux paramètres d’affichage. Il se compose de plusieurs sous-menus en fonction du type d’entrée préalablement programmé: programmation manuelle par clavier (**SCAL**), par niveau réel du signal d’entrée (**TEACH**) (**tEAC**) et filtre de stabilisation de la lecture (**Filt**).

CONFIGURATION THEORIQUE “SCAL”

Les valeurs d’entrée et d’affichage se programment **manuellement depuis le clavier**. Cette méthode est adéquate quand on connaît la valeur du signal délivré par le transducteur à chaque point du process.

CONFIGURATION PAR APPRENTISSAGE “tEAC”

Les valeurs d’entrée sont configurés **directement à partir du signal mesuré à l’entrée de l’instrument (CN2), au moment de définir chaque point**. Les valeurs correspondantes d’affichage sont elles programmées manuellement depuis le clavier. Cette méthode est appropriée quand on ne connaît pas les valeurs d’entrée et que l’on peut faire varier le process.



FILTRE DE MOYENNE PONDÉRÉE “Filt”

Définit la fréquence de coupure du filtre passe-bas appliqué au signal d’entrée afin d’absorber les fluctuations indésirables de l’affichage.

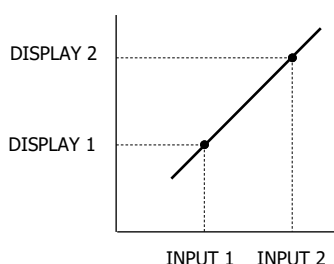
Mise à l’échelle de l’affichage

La mise à l’échelle de l’affichage est effectuée quand il est nécessaire d’obtenir la lecture dans une unité d’ingénierie déterminée. La plage d’affichage peut être comprise entre **-9999 à 9999** pour le modèle **JR-C** (digits de 14mm de hauteur) ou entre **-1999 à 9999** pour le modèle **JR20-C** (digits de 20mm de hauteur).

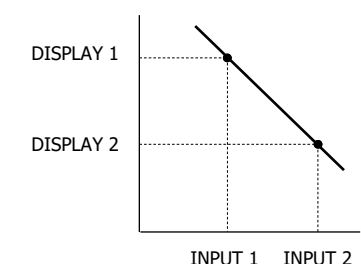
La mise à l’échelle est linéaire et consiste à programmer deux valeurs d’entrée, appelées **Input 1** et **Input 2** et leurs valeurs d’affichage respectives, dénommées **Display 1** et **Display 2**. Avec cette relation proportionnelle le logiciel peut calculer la valeur d’affichage pour n’importe qu’elle valeur d’entrée. L’indication de position du point décimal complète l’affichage dans les unités désirées.

La relation peut être croissante ou décroissante selon que la deuxième valeur d’affichage (**DISP.2**) soit supérieure ou inférieure à la première valeur d’affichage (**DISP.1**). La figure ci-dessous représente graphiquement les deux types de relation. Dans la relation croissante, la valeur d’affichage augmente proportionnellement à la valeur d’entrée, tandis que dans la relation décroissante elle diminue.

Relation proportionnelle croissante



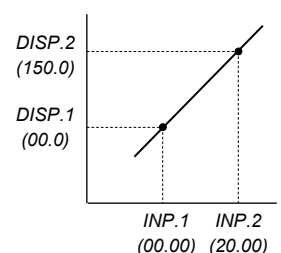
Relation proportionnelle décroissante



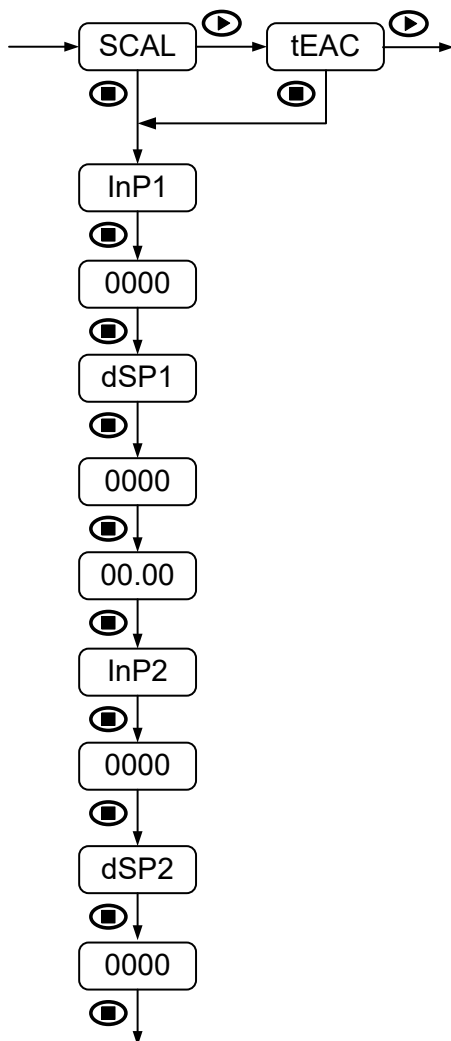
IMPORTANT EN MODE “tEAC” :

Pour avoir une plus grande précision dans la mesure, les points 1 et 2 doivent être situés le plus proche des deux extrêmes du process.

À droite, un exemple de mise à l’échelle pour une cellule de charge de 150Kg et 2mV/V alimenté à 10V. Pour représenter les dixièmes de kilo, le point décimal a été situé entre le troisième et le quatrième digit de l’affichage.



Entrée mV



Si l'entrée est configurée en process, les paramètres à régler de façon séquentielle, que ce soit par la méthode "SCAL" ou "TEACH", sont identiques.

Seulement, il convient de noter que dans le premier cas, les valeurs sont saisies manuellement par le clavier et que dans le second cas, le signal d'entrée à enregistrer pour chaque point doit être présent au niveau du connecteur d'entrée.

VALEUR D'ENTRÉE ET D'AFFICHAGE POUR LE PREMIER POINT:

- InP1:** Indication de la valeur d'entrée.
- 0000:** Composer la valeur digit par digit dans la plage permise.
- dSP1:** Indication de la valeur d'affichage.
- 0000:** Composer la valeur digit par digit dans la plage permise.

POINT DÉCIMAL:

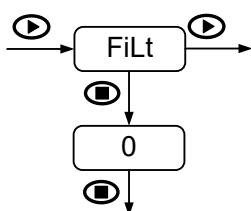
- 00.00:** Sélection de la position du point décimal.
(Le point décimal peut être placé dans n'importe quelle position, qui sera la même pour DSP 1 et DSP 2. Cette position est fixée pour toutes les phases de programmation et de fonctionnement).

VALEUR D'ENTRÉE ET D'AFFICHAGE POUR LE SECOND POINT:

- InP2:** Indication de la valeur d'entrée.
- 0000:** Composer la valeur digit par digit dans la plage permise.
- dSP2:** Indication de la valeur d'affichage.
- 0000:** Composer la valeur digit par digit dans la plage permise.

NOTE:

La configuration de l'affichage ou mise à l'échelle est réalisée indépendamment de la valeur de TARE mémorisée. L'affichage résultant après configuration sera affecté par la valeur de TARE si cette fonction est utilisée.



FILTRE DE MOYENNE PONDÉRÉE:

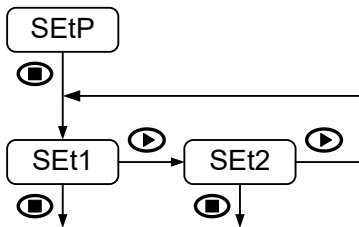
Filt: Configurable de **0** à **8**.



Valeur	Fc (Hz)	Valeur	Fc (Hz)
0	--	5	0.35
1	1.2	6	0.29
2	0.44	7	0.23
3	0.41	8	0.18
4	0.38		

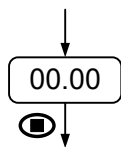
CONFIGURATION DES SEUILS

Configuration des Setpoints



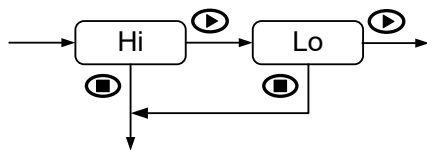
Le menu "SEtP" ne s'affiche que lorsque l'option de sortie 2 relais est installée. Pour plus de détails sur les modes de fonctionnement voir plus loin dans ce manuel la section correspondant à l'option de sortie.

Les étapes à suivre pour la programmation sont identiques pour les deux relais dans les deux sous-menus "SEt1" et "SEt2". Les paramètres à configurés sont les suivants:



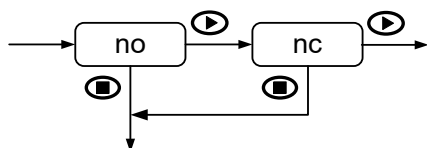
VALEUR DE SETPOINT:

00.00: Composer la valeur digit par digit dans la plage permise. (On ne peut pas changer la position du point décimal. La position est celle définie au préalable dans le menu configuration de l'affichage).



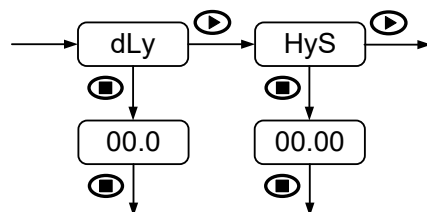
MODE D'ACTUATION:

Hi: Activation du relais par un niveau haut (MAX).
Lo: Activation du relais par un niveau bas (MIN).



ÉTAT DU RELAIS SEUIL NON ACTIVÉ:

no: Contact normalement ouvert.
nc: Contact normalement fermé.



TEMPORISATION ET HYSTÉRÉSIS:

dLy: Retard programmable de 0 à 99.9s.
HyS: Hystérésis en points de toute la plage d'affichage.

Si l'option de sortie de deux relais est désinstallé, bien que le menu ne soit plus visible, l'appareil conserve en mémoire la dernière configuration effectuée.

Dans le cas où on réinstalle la carte et qu'on conserve la même configuration, il n'est pas nécessaire reconfigurer cette option.

FRANÇAIS

FONCTIONS DISPONIBLES PAR CLAVIER

Outre les fonctions déjà connues pour se déplacer dans les menus de configuration, entrer et/ou modifier les valeurs et les paramètres existants, l'appareil dispose de fonctions spéciales.

Fonctions TARE, MAX/MIN et RESET

La fonction **TARE** est activée en appuyant sur les boutons **UP** (ou la fermeture du contact entre les bornes 4 et 5 du connecteur d'entrée CN2, voir p. 9). La valeur affichée est stockée dans la mémoire de tare et l'appareil passe à indiquer (par défaut) "**0.00.**" ou "**0.0.**" selon la plage d'entrée programmée, 30mV ou 300mV respectivement. Le point décimal à la droite de l'affichage s'allume de façon intermittente pour indiquer que l'instrument est taré.

La **TARE** peut être faite autant de fois que souhaité, à condition que la valeur totale de la mémoire ne dépasse pas la valeur de pleine échelle programmée ou la limite de l'affichage (± 9999 pour le modèle JR-C ou $-1999/+9999$ pour le JR20-C), dans un tel cas il apparaîtra à l'écran "**oUE**" comme indication de dépassement d'échelle. La valeur de **TARE** est mémorisée même lorsque l'appareil est mis hors tension.

L'appareil détecte et garde en mémoire les valeurs maximale et minimale atteintes par le signal d'entrée. Ils restent en mémoire de celui-ci même après coupure de l'alimentation. La fonction **MAX/MIN**, par pulsations sur la touche **SHIFT**, affiche les valeurs maximale et minimale mémorisées par l'instrument depuis la dernière activation de la fonction **RESET**.

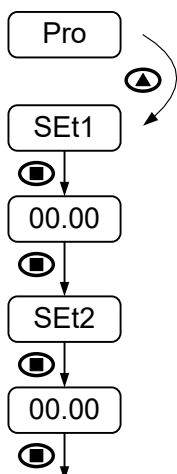
Pour différencier cette indication du mode **RUN**, le point décimal clignote tout en affichant ces valeurs. Après 15 secondes depuis la dernière pulsation, l'appareil revient automatiquement en mode **RUN**.

Une première pulsation de la touche **SHIFT** montre "**MAH**" sur l'affichage suivi par la valeur maximale, une deuxième pulsation montre "**Min**" suivi de la valeur minimale et une troisième pulsation montre "**run**", avec retour immédiat au mode normal d'exploitation.

La fonction **RESET** est activé lorsque la valeur maximale ou minimale est affichée et que l'on appui sur la touche **SHIFT** pendant au moins 5 secondes. Si cette fonction est utilisée lorsque la valeur maximale est affichée, la valeur maximale nouvelle est la valeur actuelle du signal d'entrée. De même si cette fonction est utilisée lorsque la valeur minimale est affichée, la valeur minimale nouvelle est la valeur actuelle du signal d'entrée.

La fonction **RESET** dans le cas de la **TARE** est activée (uniquement en mode **RUN**) en appuyant sur la touche **UP** pendant au moins 3s. La valeur de **TARE** mémorisée est alors ajoutée à la valeur d'affichage et la mémoire est effacée.

Accès direct à la programmation de la valeur des seuils



Si l'option de sortie 2 relais a été installée, il est possible d'accéder à la valeur des seuils directement sans avoir à passer par le menu de programmation.

Pour accéder à ce menu depuis le mode **RUN** il faut appuyer sur la touche **ENTER** puis sur la touche **UP** lorsqu'il apparaît l'indication "**Pro**".

VALEUR DU PREMIER SETPOINT:

SEt1: Indication de la valeur du Setpoint 1.

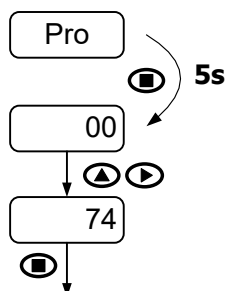
00.00: Composer la valeur digit par digit dans la plage permise.

VALEUR DU SECOND SETPOINT:

SEt2: Indication de la valeur du Setpoint 1.

00.00: Composer la valeur digit par digit dans la plage permise.

Retour à la configuration d'usine

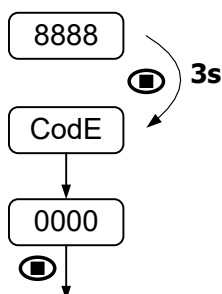


Pour accéder à ce menu depuis le mode **RUN** il faut appuyer sur la touche **ENTER** puis de nouveau sur la touche **ENTER** pendant au moins 5 secondes lorsqu'il apparaît l'indication "**Pro**".

L'indication "**00**" apparaît, composer le code "**74**", en utilisant les touches à cet effet, puis appuyez sur **ENTER** pour valider.

La configuration d'usine de l'instrument est automatiquement chargée et l'appareil revient en mode **RUN**.

Accès au menu de verrouillage de la configuration



Pour accéder à ce menu depuis le mode **RUN** il faut appuyer sur la touche **ENTER** pendant au moins 3 secondes.

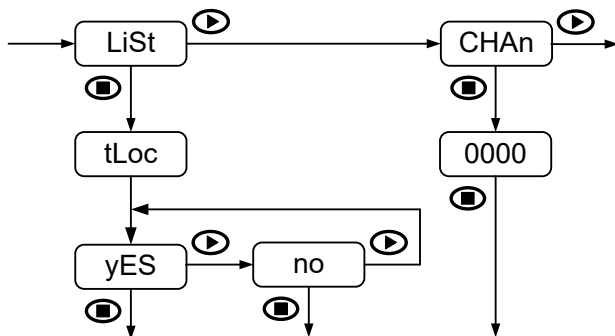
L'indication "**CodE**" apparaît suivi de "**0000**". Composer le code d'accès, en utilisant les touches à cet effet, puis appuyez sur **ENTER** pour valider (par défaut, le code d'accès est **0000**).

Enfin, appuyez sur **ENTER** pour entrer dans le menu de verrouillage de la configuration. Si l'on entre un code incorrect, l'appareil revient en mode **RUN**.

VERROUILLAGE DE LA CONFIGURATION

Menu de verrouillage

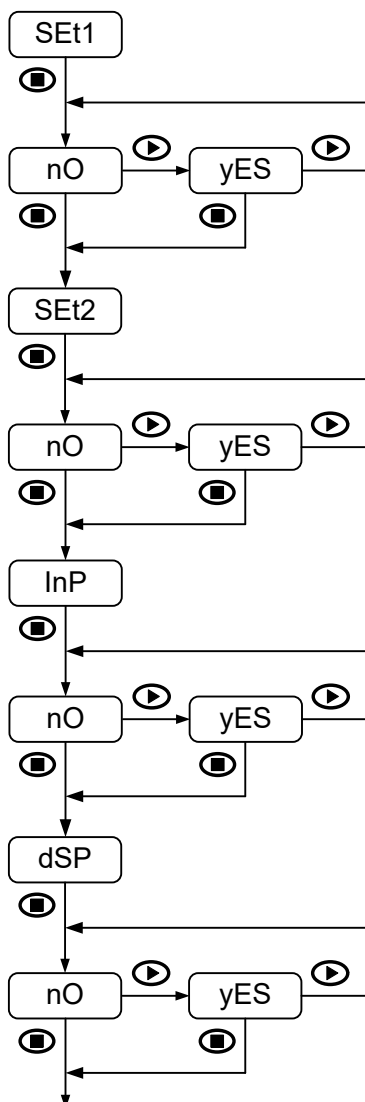
Pour empêcher toute modification accidentelle ou indésirable dans l'ensemble des données de l'instrument, vous pouvez verrouiller l'accès total ou partiel à différents niveaux de programmation. Par défaut, le dispositif est livré débloqué. Une fois à l'intérieur du menu, on peut choisir entre le niveau de verrouillage "LiSt" ou changer le code d'accès "CHAn".



En choisissant "LiSt" il apparaît un instant l'indication "tLoC". Si l'on sélectionne "yES" le verrouillage total est activé, il apparaît alors l'option de blocage de la fonction TARE et de la touche MAX/MIN, puis l'appareil revient en mode **RUN**. On est alors en mesure d'accéder à tous les paramètres, mais il ne sera pas possible d'introduire et/ou de modifier des données. En entrant en mode de configuration il s'affiche "dAtA" au lieu de "Pro".

Si l'on sélectionne "no" le verrouillage partiel est activé. Il ne sera alors possible d'accéder qu'à la configuration déverrouillée. En entrant en mode de configuration l'indication "Pro" reste inchangée.

FRANÇAIS



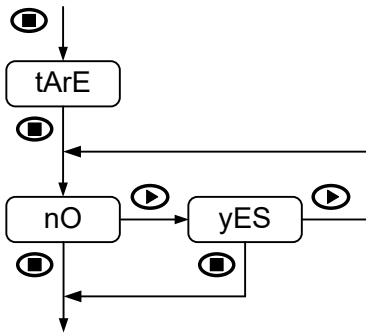
Les configurations qui peuvent être partiellement bloquées sont les suivantes:

- Configuration du Setpoint 1 (**SEt1**)
- Configuration du Setpoint 2 (**SEt2**)
- Configuration de l'entrée (**InP**)
- Configuration de l'affichage (**dSP**)
- Configuration de la fonction TARE (**tArE**)
- Blocage de la touche SHIFT pour le fonction MAX/MIN (**MAH**)

Dans chaque cas le verrouillage est activé en sélectionnant "yES" et désactivé en sélectionnant "no".

La possibilité de verrouiller la configuration des Setpoints SET1 et SET2 n'apparaît que si l'option de sortie 2 relais est installée.

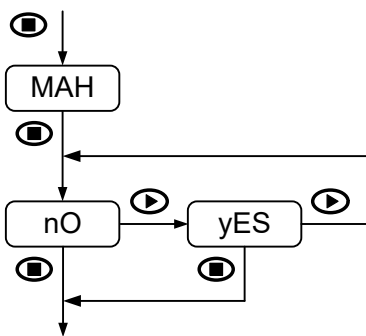
Si l'option de sortie 2 relais est désinstallé l'appareil conserve en mémoire la dernière configuration effectuée, bien qu'elle ne soit plus visible. Dans le cas où l'on réinstalle la carte et que l'on conserve la même configuration, il n'est pas nécessaire reconfigurer cette option.



Les fonctions TARE et RESET de la TARE activées par la touche UP du clavier peuvent également se verrouiller.

NOTE:

Ce blocage n'affecte pas les fonctions TARE et RESET de la TARE à distance via les bornes 4 et 5 du connecteur CN2 qui restent toujours opérationnels.



Le même menu permet le blocage de la touche SHIFT pour la fonction MAX/MIN.

Une fois activé ("yES") il n'est plus possible d'afficher les valeurs maximum et minimum obtenues lors de la mesure en utilisant la touche SHIFT, cependant l'instrument continuera la détection et la mémorisation de ceux-ci.

Une fois tous les paramètres de l'instrument configurés il est recommandé faire un verrouillage de l'appareil, partiel si les paramètres vont être modifiés fréquemment, ou total en cas contraire.

Changer le code d'accès original par un nouveau code personnel et le garder dans un endroit sûr.

OPTION DE SORTIE
Description générale

L'option de sortie 2RE permet aux modèles JR-C et JR20-C de réaliser des opérations d'alarmes et de contrôle à travers de deux sorties de type TOR (ON/OFF). Elle est fournie à part sous forme de carte séparée. Une fois montée sur la carte mère de l'instrument, elle reconnue par celle-ci sans avoir à effectuer aucune opération supplémentaire. Les mêmes informations du manuel de cette option sont reprises dans ce manuel.

Description des modes de fonctionnement

Les alarmes sont indépendantes. Elles s'activent lorsque la valeur d'affichage atteint la valeur de consigne programmée par l'utilisateur. Pour leur configuration il est nécessaire de déterminer le mode de fonctionnement.

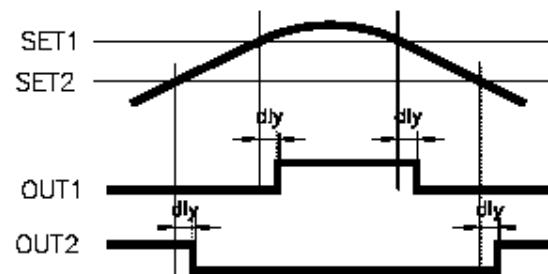
Mode d'actuation HI/LO

En mode **HI** (MAX) la sortie est activée lorsque la valeur d'affichage est supérieure à la valeur de consigne (Setpoint), tandis que en mode **LO** (MIN), la sortie est activée lorsque l'affichage est inférieur à la valeur de consigne.

Temporisation

Les deux alarmes peuvent se programmer avec un délai configurable de 0 à 99.9s.

L'activation du retard débute lorsque la valeur d'affichage atteint la valeur "**SET**" que ce soit dans le sens ascendant ou descendant, provoquant le retard "**dly**" dans l'activation de la sortie comme le montre la figure jointe.



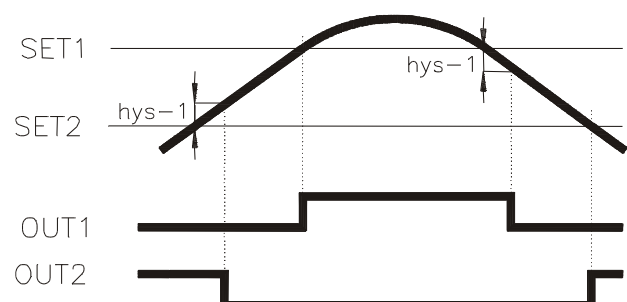
Retard par temporisation pour OUT1 en mode **HI** et pour OUT2 en mode **LO**

Hystérésis asymétrique

Pour les deux sorties, l'hystérésis peut être programmée en points sur toute la plage d'affichage (0 à 9999). La position du point décimal est imposée par la programmation de l'échelle effectuée auparavant.

La bande d'hystérésis '**hys-1**' s'active de manière asymétrique, c'est à dire qu'elle agit seulement sur le flanc de désactivation de la sortie comme illustré sur la figure jointe.

L'activation des sorties n'est pas modifiée par l'hystérésis et se produit juste au moment où est atteint, la valeur '**SET**' du point de consigne.



Retard par hystérésis pour OUT1 en mode **HI** et pour OUT2 en mode **LO**

Installation

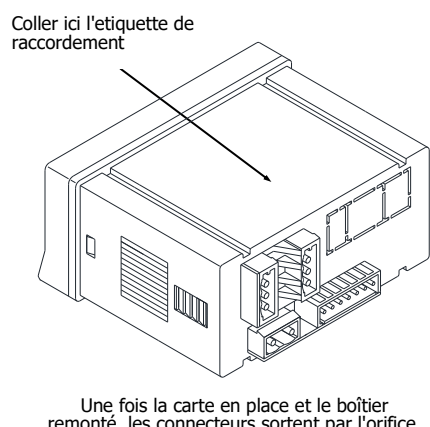
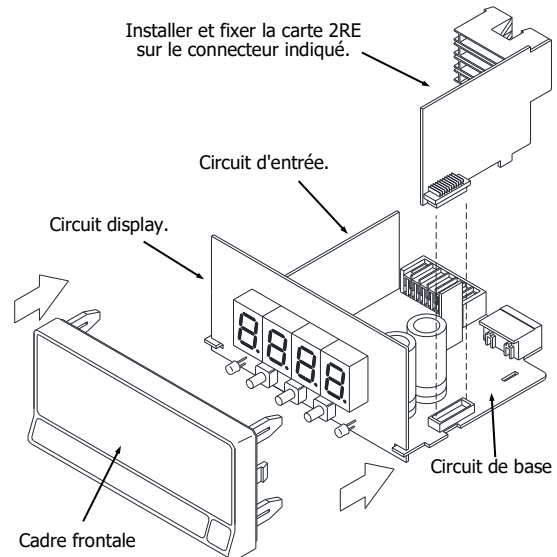
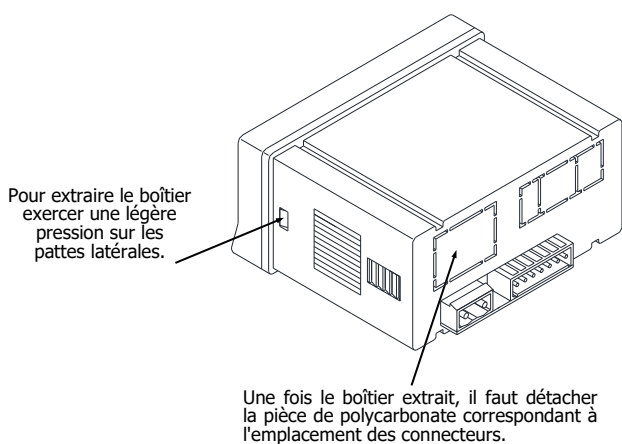
Pour installer physiquement l'option de sortie il faut tout d'abords extraire la partie électronique de son boîtier. Exercer une légère pression sur les deux pattes de fixation latérales afin de libérer le boîtier et le faire glisser jusqu'à la séparation complète des deux parties.

Détacher sur le boîtier la partie correspondant à l'orifice de sortie des connecteurs de la carte seuils. Placer le connecteur de la carte 2RE dans le connecteur de la carte de base comme indiqué sur la figure. Presser légèrement les connecteurs l'un sur l'autre de façon à les encliqueter entre eux.

Pour offrir une meilleure garantie de bon ajustement de l'option avec sa base, il est recommandé d'effectuer une soudure entre le tenon de la carte et son logement sur la carte de base. Une fois l'option mise en place et fixée, replacer la partie électronique dans son boîtier en faisant attention que les circuits coulisent sans forcer sur les rails prévus à cet effet. Appuyez jusqu'à ce que les pattes rentrent dans leur logement.

Avec l'option de sortie est également livré un autocollant indiquant le raccordement. Pour une meilleure identification le coller sur le dessus de l'appareil. Cet autocollant indique également le raccordement d'autres options de sortie pas disponible sur cet instrument mais qui peuvent être installées sur d'autres modèles.

FRANÇAIS



ATTENTION:
Avant d'installer ou de retirer l'option de sortie, il faut déconnecter l'alimentation et les signaux connectés à l'instrument.

SPÉCIFICATIONS TECHNIQUES
Spécifications techniques
FONCTIONS SPÉCIALES

Récupération de la programmation d'usine.
Blocage de la programmation par software.

PRÉCISION

Coefficient de température 100 ppm/°C
Temps d'échauffement 5 minutes
Température pour la précision spécifiée 23°C±5°C

ALIMENTATION ET FUSIBLES (DIN 41661) (non inclus)

JR-C: 20-265 V AC 50/60 Hz et 11-265 V DC..... F 3A/ 250V
JR20-C: 20-265 V AC 50/60 Hz et 11-265 V DC..... F 3A/ 250V
Consommation (les deux modèles) 3W
Excitation (les deux modèles) (Stabilisée) 5V ou 10V DC
Charge maximale 30mA

CONVERSION

Technique Sigma-Delta
Résolution 16 bits
Cadence 20/s

AFFICHAGE

Plages:
JR-C -9999 ÷ 9999, 14mm LED Rouge
JR20-C -1999 ÷ 9999, 20mm LED Rouge
Point décimal programmable
LEDs 2 pour indication état des setpoints
Rafranchissement affichage 50ms
Dépassement d'échelle affichage/entrée "-OuE", "OuE"
Rupture de sonde "OuE"
Fonction TARE et RESET de la TARE Par clavier
Fonction TARE à distance Entrée logique (O.C.) ou contact
Fonction RESET TARE à distance Entrée logique ou contact
Fonction MAX./MIN. et RESET de MAX./MIN. Par clavier

ENVIRONNEMENT

Température de travail -10°C ÷ +60°C
Température de stockage -25°C ÷ +85°C
Humidité relative non condensée <95% @ 40°C
Altitude maximale 2000m
Étanchéité du frontal IP65

SIGNAL D'ENTRÉE

Configuration Différentiel asymétrique.

Entrée mV DC

Impédance d'entrée 3MΩ
Maximale influence EMI (±30mV) ±6μV
Maximale influence EMI (±300mV) ±60μV
Signal d'entrée maximale (±30mV) ±32mV
Signal d'entrée maximale (±300mV) ±320mV

PLAGE	RÉSOLUTION	PRÉCISION
±30mV	1μV	±(0.05%L + 6μV)
±300mV	15μV	±(0.05%L + 60μV)

FILTRE

Fréquence de coupure (-3dB) 1.20Hz a 0.18Hz
Pente -20dB/Déc.

DIMENSIONS

Dimensions 96 x 48 x 60mm
Découpe panneau 92 x 45mm
Poids 150g
Matériau du boîtier Polycarbonate s/UL 94 V-0

OPTION 2RE

Courant maximal de commutation (charge résistive) 8A
Puissance maximal de commutation 2000VA / 192W
Tension maximal de commutation 400VAC / 125VDC
Capacité de coupure 8A @ 250VAC / 24VDC
Résistance du contact ≤ 100mΩ at 6V DC @ 1A
Type de contact SPDT
Temps de réponse du contact ≤ 10ms

NOTE:

Lors de l'utilisation des relais avec des charges inductives, nous recommandons de raccorder un réseau RC aux bornes de la bobine (de préférence) ou des contacts, afin de réduire les phénomènes électromagnétiques et de prolonger la durée de vie des contacts.

NOTES:

INDEX

GENERAL INFORMATION	
Package contents	45
Recycling instructions	45
General safety considerations	45
Symbols identification	45
Maintenance	46
Warranty	46
Conformity declaration	47
Device description	48
Dimensions and mounting	48
Display and keyboard	49
Installing and connecting recommendations	49
Connections	50
Load cell input (mV)	50
Remote TARE function	51
Relays output	51
INPUT CONFIGURATION	
Configuration menu	52
Input configuration	53
DISPLAY CONFIGURATION	
Display programming	54
Display scaling	54
mV input	55
SETPOINTS CONFIGURATION	
Setpoints configuration	56
AVAILABLE KEYBOARD FUNCTIONS	
TARE, MAX/MIN and RESET functions	57
Direct access to setpoints value	57
Return to default configuration	58
Access to lock-out configuration menu	58
CONFIGURATION LOCK-OUT	
Lock-out menu	59
OUTPUT OPTION	
Description	61
Function modes description	61
HI/LO mode activation	61
Time delay	61
Asymmetrical hysteresis	61
Installation	62
SPECIFICATIONS	
Technical specifications	63

GENERAL INFORMATION

This manual does not constitute a contract or a commitment on the part of Diseños y Tecnología, S.A. All information contained in this document is subject to change without prior notice.

MANUAL VALID FOR INSTRUMENTS WITH C2.00 SOFT VERSION OR HIGHER

Package contents

With the instrument it is also supplied:

- Quick installation guide.
- Mounting panel accessories (a sealing gasket and 2 fixing clips).
- Wiring accessories (plug-in terminal block connectors and 2 key tools for cable insertion).
- 4 adhesive labels set with engineering units.

Recycling instructions

This electronic instrument is covered by the **2002/96/CE** European Directive so, it is properly marked with the crossed-out wheeled bin symbol that makes reference to the selective collection for electrical and electronic equipment which indicates that at the end of its lifetime, the final user cannot dispose of it as unsorted municipal waste.



In order to protect the environment and in agreement with the European legislation regarding waste of electrical and electronic equipments from products put on the market after 13 August 2005, the user can give it back, without any cost, to the place where it was acquired to proceed to its controlled treatment and recycling.

General safety considerations

All instructions and guidelines for the installation and manipulation that are present in this manual must be considered to ensure personal safety and to prevent damage to either the instrument or any equipment connected to it.

Safety of any equipment incorporated to this instrument is responsibility of the system installer.

If this electronic indicator is used in a manner not specified by the manufacturer in this manual, the protection provided by the instrument may be impaired.

Symbols identification



WARNING: Potential risk of danger.

Read completely related instructions when this symbol appears in order to know the potential risk and to know how to avoid it.



WARNING: Risk of electric shock.



Instrument protected by double isolation or reinforced isolation.

Maintenance

To guarantee instrument accuracy, it is recommended to checking its compliance according to the technical specifications listed in this manual, performing calibrations regularly in accordance to operation criteria in each application.

Instrument calibration and/or adjustment should be performed only by an accredited laboratory or directly by the manufacturer.

Instrument repairs should only be carried out by the manufacturer or by its authorized partners.

For frontal device cleaning, just wipe it with a damp cloth and neutral soap product. **DO NOT USE SOLVENTS!**

Warranty



All products are warranted against defective material and workmanship for a period of 5 years from acquisition date.

If a product appears to have a defect or fails during the normal use within warranty period, please contact the distributor from whom you purchased the product to be given proper instructions.

This warranty does not apply to defects resulting from action of the customer such as mishandling or improper interfacing.

The liability under this warranty shall extend only to the repair of the instrument; no responsibility is assumed by the manufacturer for any damage which may result from its use.

Conformity declaration

To obtain the declaration of conformity corresponding to this model, please access our website **www.ditel.es**, where this document as well as the technical manual and other information of interest can be freely downloaded.

Device description

All information contained in this manual, unless indicated, is valid for both **JR-C** and **JR20-C** models.

JR-C and **JR20-C** models from KOSMOS serie are digital indicators fully configurables that allow input type selection in order to be used as needed. Available signal inputs are the following:

LOAD CELL (30mV, 300mV)

The basic instrument consists of a soldered assembly composed of a main board, a display and an input signal circuits. It can also be incorporated, as an option, an extra plug-in 2 SPDT 8A relays circuit output which is isolated from signal input and power supply. This extra circuit has independent connectors that are located on the rear part of the instrument once it is installed.

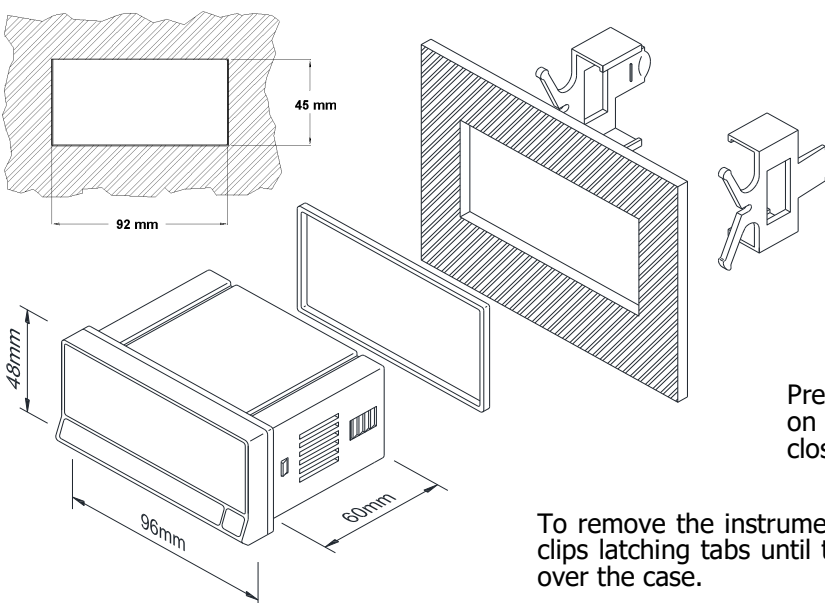
Specially designed for direct connection to Load cells, both models have 4 digits, configurable decimal point and 2 LED's for setpoints status indication, they are easy to scale into desired engineering units, directly by frontal keys or rear input signal value in teach mode. They also provide a 24V DC output for sensor excitation.

JR-C model is provided with **14mm-high** digits and maximum display range of **-9999** to **9999** whereas **JR20-C** has **20mm-high** digits and a maximum range of **-1999** to **9999**. **JR20-C** has a larger display to provide a better reading at longer distance, although minus LED sign is integrated in the most significative digit instead of being external, as in **JR-C** model.

Both devices have three frontal keys to interact with internal software and set configuration in order to adapt their function to particular applications. Device programming runs through some independent menus that show short messages to easily identify input type and/or display configuration steps.

If relays output option card is installed, once it is recognised by the instrument, activates its own configuration menu which is only visible under this conditions.

Dimensions and mounting



To install the instrument, prepare a 92x45mm panel cut-out and slide the unit inwards making sure of placing the sealing gasket between the front side panel and the frontal bezel.

While holding the unit in place, put the fixing clips on both sides of the case and slide them through the guide tracks until they reach the panel at the rear side.

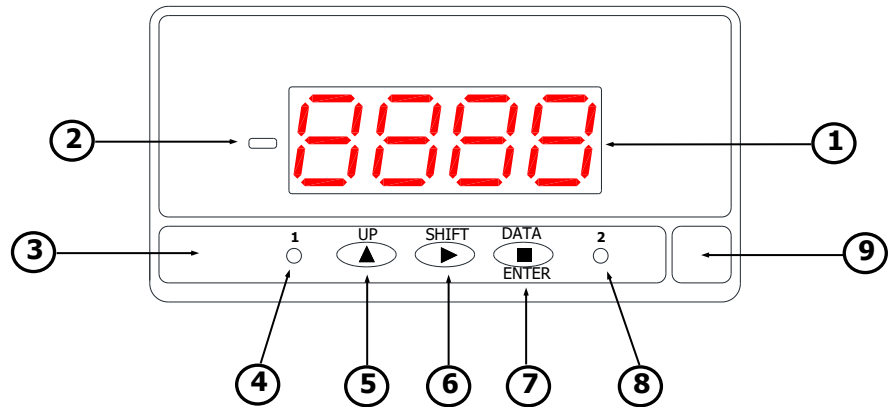
Press slightly to fasten the clips to the latching slots on the case and get the unit fully assembled and close fitted to achieve a good sealing.

To remove the instrument from the panel, pull outwards the rear fixing clips latching tabs until they are disengaged, then slide fixing clips back over the case.

Display and keyboard

There are two main function modes: **RUN** and **PRO**. **PRO** mode is when configuration menu is entered to programm the indicator, whereas **RUN** is the normal mode in which display shows the reading according to configuration and input signal value.

The table below summarizes display parts description and LEDs and keyboard function.



		RUN MODE	PRO MODE
1	4 red digit Display	Shows value according configuration.	Shows steps and data during configuration.
2	Minus sign LED (only for JR-P)	It iluminates for negative readings.	It iluminates for negative values.
3	Keyboard	—	—
4	Setpoint 1 LED	It iluminates when Setpoint 1 turns active.	It iluminates when Setpoint 1 turns active.
5	UP key	Display TARE. TARE RESET (when pressing more than 3s).	Shows Setpoints value. Increases value of active digit.
6	SHIFT key	Displays maximum and minimum stored values. After 5s of pressing, sets maximum and/or minimum memorized value to current display value.	Shifts active digit to the next right digit. Shows sequentially menu options.
7	DATA/ENTER key	Changes to PRO mode.	Validates selected data and parameters. Moves one step forward in configuration menu. Changes to RUN mode.
8	Setpoint 2 LED	It iluminates when Setpoint 2 turns active.	It iluminates when Setpoint 2 turns active.
9	Free space for units label	—	—

ENGLISH

Installing and connecting recommendations



WARNING: If this instrument is not installed and used in accordance with this instructions, the protection provided by it against hazards may be impaired.

To meet the requirements of EN 61010-1 standard, where the unit is permanently connected to main supply, its is obligatory to install a circuit breaking device easy reachable to the operator and clearly marked as the disconnecting device.

To guarantee electromagnetic compatibility, the following guidelines should be kept in mind:

- Power supply wires should be separatedly routed from signal wires and **never runned** in the same conduit.
- Use shielded cable for signal wiring.
- Cables section should be $\geq 0.25 \text{ mm}^2$.

Before connecting signal wires, signal type and input range should be verified to be within the right limits. **Do not connect simultaneously more than one input signal to the meter.**

Connections

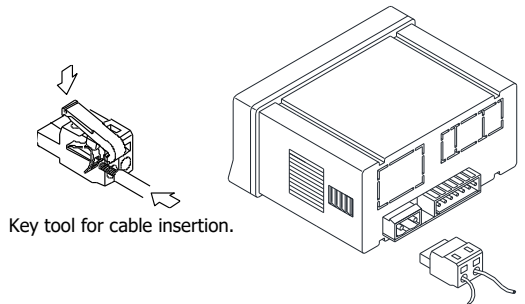
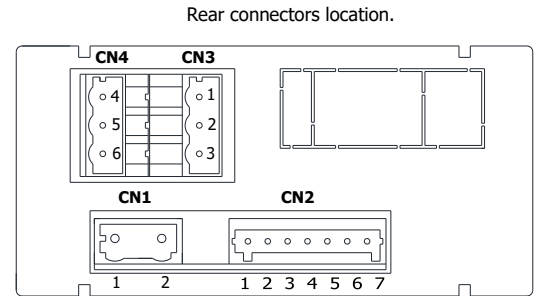
Basic instrument has two rear connectors **CN1** and **CN2**. If 2RE output option card is installed, two more connectors **CN3** and **CN4** appear. See all four connectors location and their pin out in the right figure. All female provided terminal connectors are of CAGE CLAMP® technology.

Terminals for **CN2** connector admit cables with section from 0.2mm² up to 1.5mm² (AWG 24÷14).

Terminals for **CN1**, **CN3** and **CN4** connectors admit cables with section from 0.08mm² up to 2.5mm² (AWG 28÷12).

To perform wiring connections, strip the cable leaving from 7 to 10mm exposed to air, insert it in the proper terminal while pushing down the key insertion tool to open the clip inside the connector. Release the key tool to fix wire to the terminal.

Proceed in the same way for the rest of terminals. Once all connections are done, plug connectors to the instrument.



CN4 (relay 2)	
4	NO
5	CM
6	NC

CN3 (relay 1)	
1	NO
2	CM
3	NC

CN1*	
1	Phase (AC)
2	Neutral (AC)

CN2	
1	-IN (COMMON)
2	+IN (300mV / 30mV)
3	N.C.
4	+TARE
5	- EXC / TARE
6	+EXC
7	N.C.

Notes:

NO: Normally open contact.

CM: Common contact.

NC: Normally closed contact.

* Polarity in CN1 is indistinct for DC power.



WARNING

Isolation:

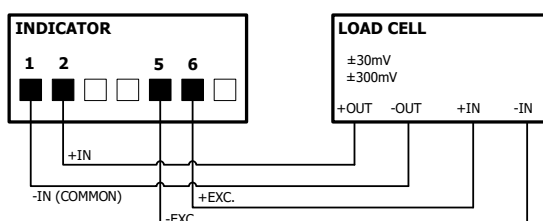
1500Vrms for 1 minute to signal terminals (CN2) and power terminals (CN1).

2500Vrms for 1 minute to signal terminals (CN2) and relays terminals (CN3 y CN4).

2500Vrms for 1 minute to power terminals (CN1) and relays terminals (CN3 y CN4).

Load cell input signal wiring diagrams (mV)

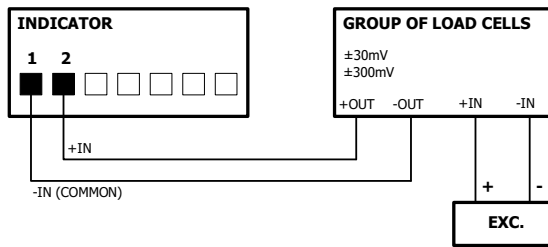
LOAD CELL CONNECTION WITH EXCITATION SUPPLIED BY THE INDICATOR



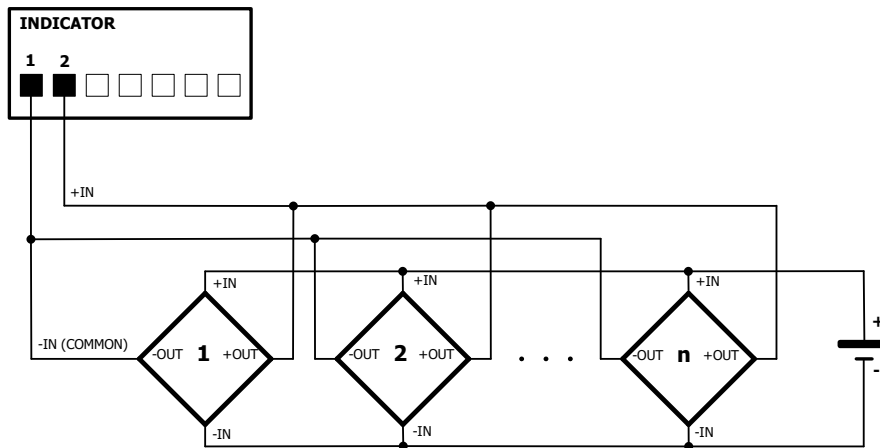
NOTE:

The instrument can supply excitation to multiple load cells connected in parallel as long as 30mA of total load current is not exceeded.

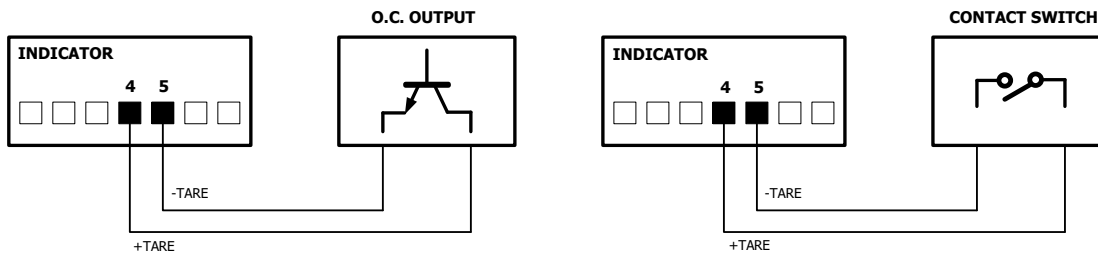
CONNECTION TO A GROUP OF LOAD CELLS WITH EXTERNAL EXCITATION



WIRING DETAIL CONNECTION FOR n LOAD CELLS WITH EXTERNAL EXCITATION



Remote TARE function wiring diagram

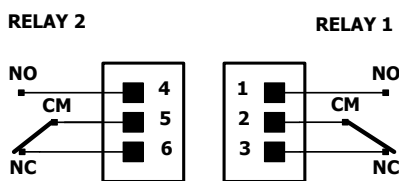


NOTE:

When using an open collector output, the external electronic circuit connected between pin 4 and pin 5 of CN2 input connector, must be able to provide a current of **4mA** and withstand up to **40V**.

In both cases **remote TARE** is activated when contact is closed less than 3 seconds. **Remote TARE RESET** is identically activated through these pins when contact is closed for at least 3 seconds.

Relays output wiring



8A/250V MAX.



WARNING:

Read recommendations and related data on pages 7 and 8.

IMPORTANT:

To guarantee electrical safety according to EN 61010-1 a protective **8A/250V** external fuse must be installed.

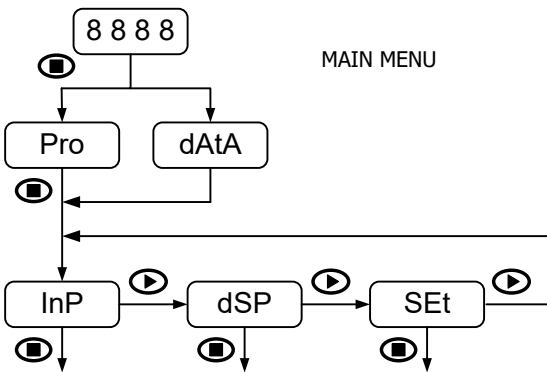
INPUT CONFIGURATION

Configuration menu




When connecting instrument to Power supply, display test begins automatically to check the good function of LED's and digits, once this test is finished, display shows internal software version and then the unit goes to **RUN** mode.

Configuration software has a hierarchical structure composed of a number of menus and submenus. By pressing **ENTER** key, display shows "Pro", a new pressing brings access to main menu where appear configuration menus, that is, input configuration (**InP**), display configuration (**dSP**) and setpoints configuration (**SEtP**). This last menu only appears if 2RE output option card is installed.

If configuration is totally locked-out, when pressing **ENTER** key to get into main menu, display shows "dAtA" instead of "Pro". This indicates that it is only possible to see programmed information and that it is not allowed to modify any parameter from the entire configuration. In this visualization mode, the instrument automatically switches back to **RUN** mode after 15 seconds since last key press.



The instrument provides 3 keys for progressing through the menus and submenus and for data introducing/modifying:

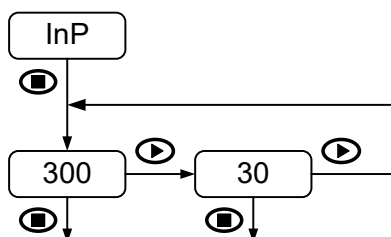
-  **ENTER**: Vertical displacement / Validates data.
-  **UP**: Increases active digit value.
-  **SHIFT**: Horizontal displacement / Changes active digit.

Once inside each menu, all configuration parameters are sequentially shown and they can then be introduced or edited by pressing **ENTER** key. Numeric values must be entered digit by digit, first selecting digit and then changing its value. When the display reach desired value, a new **ENTER** key pressing validates data and routine goes forward to next configuration step.

Data entered or changes made during configuration are stored in device memory only when programming routine belonging to the respective submenu is completed, not before. On last routine step and after having pressed **ENTER** key, display indicates "Store" and the unit goes back again to **RUN** mode.

Input configuration

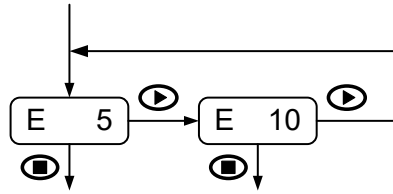
The first menu corresponds to input configuration. This, in turn, consists of two options, one for each input type: (**300**) and (**30**).



No additional configuration is needed for these input types (direct validation).

SIGNAL TYPE:

- 300**: Input signal up to $\pm 300\text{mV DC}$
- 30**: Input signal up to $\pm 30\text{mV DC}$



EXCITATION LEVEL:

Configurable value:

E 5: 5V DC

E 10: 10V DC

Once input range is selected, the routine goes to configure excitation. 5V and 10V are available. In both cases load current limit is **30mA DC**.

DISPLAY CONFIGURATION

Display Programming

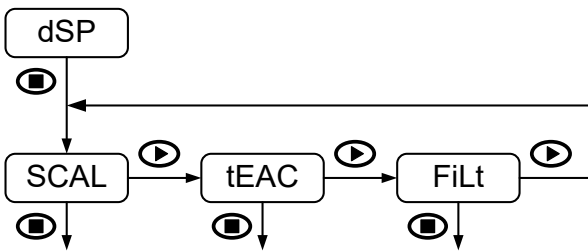
The second menu corresponds to display configuration. This, in turn, consists of some submenús: through frontal keys configuration (**SCAL**), through real input signal (TEACH) (**tEAC**) and reading stabilization filter (**FiLt**).

THROUGH FRONTAL KEYS CONFIGURATION "SCAL"

Input and display values are configured **manually through the three keys** of the instrument. This method is suitable when signal values supplied by the transducer at each extreme point of the process are known.

REAL INPUT SIGNAL CONFIGURATION "tEAC"

Input values are **directly introduced from CN2 input connector just at the moment of signal capturing at each point of the process**. Display values are configured manually through the three keys, as in the previous case. This method is suitable when signal values at each point are unknown but, it is possible to lead process to the conditions defined by these extreme points.



WEIGHTED AVERAGE FILTER "FiLt"

Sets low-pass filter cutoff frequency (Fc) which allows the instrument to smooth out undesirable display reading fluctuations.

Display scaling

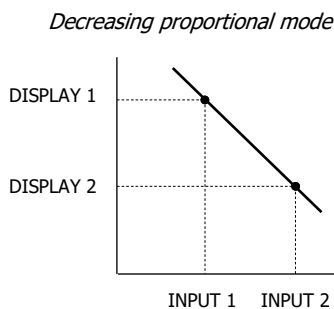
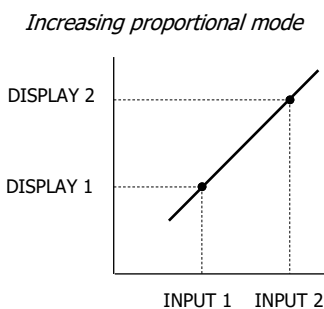
Display scaling is necessary when adapting display reading to a particular engineering unit. Display range can be configured between **-9999** and **9999** for **JR-C** (14mm-high digits) or between **-1999** and **9999** for **JR20-C** (20mm-high digits).

Display scaling is a linear process that consists in introducing two input values, referred as **Input 1** and **Input 2**, and their respective display values, referred as **Display 1** and **Display 2**. On the basis of this proportional relationship internal software calculates display value that would correspond to a given input value. Decimal point position would complete required engineering units indication.

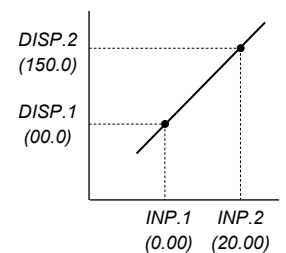
It is possible to scale display in an increasing or decreasing proportional mode depending on whether if second display value (**DISP.2**) is greater or less than the first (**DISP.1**). In an increasing mode, display value increases proportionally to the input value whereas in a decreasing mode, display value decreases. The left figure below shows both scaling modes.

IMPORTANT IN "tEAC" MODE:

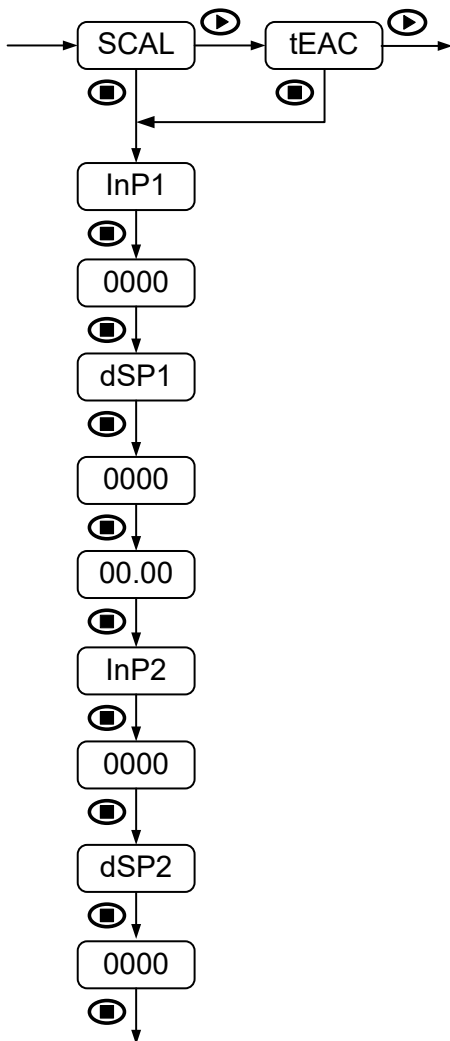
To ensure the best accuracy, both points 1 and 2 should represent extreme process limits.



The right figure shows an example for a 150kg and 2mV/V load cell with a 10V DC excitation. Decimal point is situated between third and fourth digit of the display.



mV input



For both display scaling "SCAL" and "tEAC" methods, parameters to be sequentially introduced are identical.

It only must be considered that in "SCAL" method, all values must be manually introduced through the three frontal keys whereas in "tEAC" method, input signal value must be present at the connector at each point that is intended to be configured.

FIRST POINT INPUT AND DISPLAY VALUE:

- InP1:** Input value indication.
- 0000:** Value entering in counts within available model display range.
- dSP1:** Display value indication.
- 0000:** Value entering in counts within available model display range.

DECIMAL POINT:

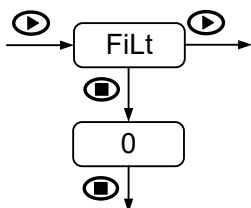
- 00.00:** Setting of decimal point position.
(Decimal point can be located in any position, and will be the same for Display 1 and Display 2. This position remains fixed for all configuration steps and also for **RUN** mode).

SECOND POINT INPUT AND DISPLAY VALUE:

- InP2:** Input value indication.
- 0000:** Value entering in counts within available model display range.
- dSP2:** Display value indication.
- 0000:** Value entering in counts within available model display range.

NOTE:

Display configuration/scaling is independent to stored TARA value present in memory. It only must be considered that, once this configuration is finished, display reading will be affected by that TARE value.



WEIGHTED AVERAGE FILTER:

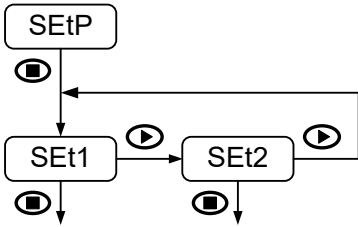
FiLt: 0 to 8 Configurable



Value	Fc (Hz)	Value	Fc (Hz)
0	--	5	0.35
1	1.20	6	0.29
2	0.44	7	0.23
3	0.41	8	0.18
4	0.38		

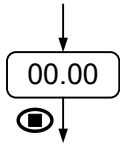
SETPOINTS CONFIGURATION

Setpoints configuration



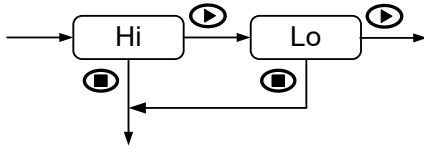
The third menu "SEtP" only appears when two relays output card is installed. For further details on function modes please refer to the corresponding **OUTPUT OPTION** part later on this manual.

Programming steps are equal for both relays on each "SEt1" and "SEt2" submenus. The parameters to be configured are the following:



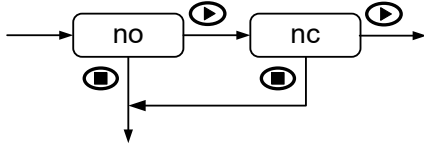
SETPOINT VALUE:

00.00: Value entering in counts within available model display range. (Is not possible to change decimal point position, which is the previously defined in display configuration menu).



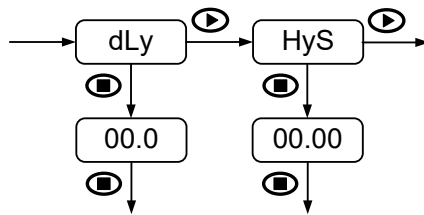
ACTIVATING MODE:

Hi: High level relay activation.
Lo: Low level relay activation.



RESTING CONTACTS STATE:

no: Normally open contact.
nc: Normally closed contact.



TIME DELAY AND HYSTERESIS:

dLy: Programmable delay from **0** to **99.9s**.
HyS: Hysteresis in counts within available model display range.

If 2RE output option card is uninstalled, the instrument keeps setpoints last configuration in memory, though it can not be visualized.

Thanks to this feature there will be no need to reconfigure relays setting when 2RE output option is again installed if the same configuration is required.

AVAILABLE KEYBOARD FUNCTIONS

In addition to already known functions used to browse through the configuration menus and submenus, introduce and/or modify existing values and parameters, the instrument provides some more added functions.

TARE, MAX/MIN and RESET functions

TARE function activates by pressing **UP** key (or by closing contact between pin 4 and pin 5 from CN2 input connector, see page 9). Current display value is then stored (or added) in memory and the instrument shows (by default) "0.00" or "0.0", depending on whether configured input range is 30mV or 300mV respectively. At the same time, after the first digit (from the right), a point starts flashing indicating that the instrument has stored a TARE value.

It is possible to tare instrument as many times as needed, as long as the accumulated value does not exceed the limit value defined by the working range. Otherwise overflow indication "Oue" will be displayed. Stored tare value remains in memory although power supply is removed.

This device detects and stores in memory maximum and minimum values reached by the input signal. This values remain in memory although power supply is removed, as well. When pressing repeatedly **SHIFT** key, **MAX/MIN** function shows saved maximum and minimum values in display since last **RESET** function activation.

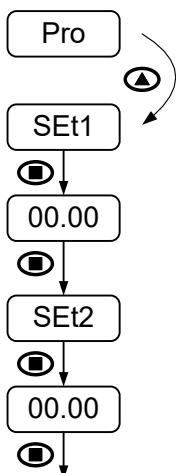
In order to differentiate this values indication from a mode **RUN** indication, decimal point blinks during the time these values are showed. The unit automatically switches back to **RUN** mode after 15 seconds have elapsed since the last key press.

First **SHIFT** key pressing shows "MAH" in display followed by the maximum value, a second pressing now shows "Min" followed by the minimum value and finally, a third pressing shows "run" to back again in an instant to **RUN** mode.

MAX/MIN RESET function activates when visualizing maximum or minimum values **SHIFT** key is pressed for at least 5 seconds. If maximum is the displayed value, current input signal value will replace the previous maximum saved value. In the same way, current input signal will replace saved minimum value while is the minimum the displayed value.

TARE RESET function activates by pressing **UP** key or maintaining remote contact closed for at least 3 seconds. This is only possible in **RUN** mode. After that time, stored value will be added to the current display and erased from memory and the flashing point will disappear.

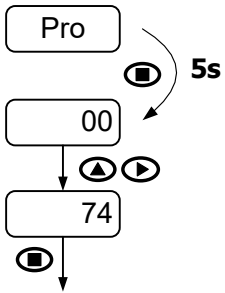
Direct access to setpoints value



If 2RE output option is installed, it is possible to access to setpoints value configuration without having to enter main menu.

To access this submenu, from **RUN** mode and after **ENTER** key is pressed, simply press **UP** key while "Pro" is displayed.

Return to default configuration

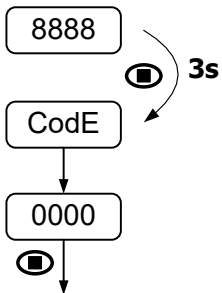


To access this menu from **RUN** mode, press **ENTER** key and while display shows "Pro" press again **ENTER** for at least 5 seconds.

Display shows now "00" and '74' code must be introduced through **SHIFT** and **UP** keys.

Finally press **ENTER** to validate configuration and back to **RUN** mode.

Access to lock-out configuration menu



To access this menu from **RUN** mode, press **ENTER** key for at least 3 seconds.

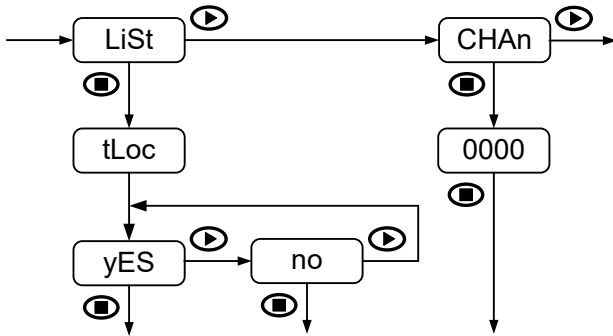
Display shows now "CodE" and then "0000". Desired security code must be introduced through **SHIFT** and **UP** keys (by default this code is **0000**).

Finally press **ENTER** to begin with lock-out level configuration. If entered security code is wrong, the instrument will go back to **RUN** mode.

CONFIGURATION LOCK-OUT

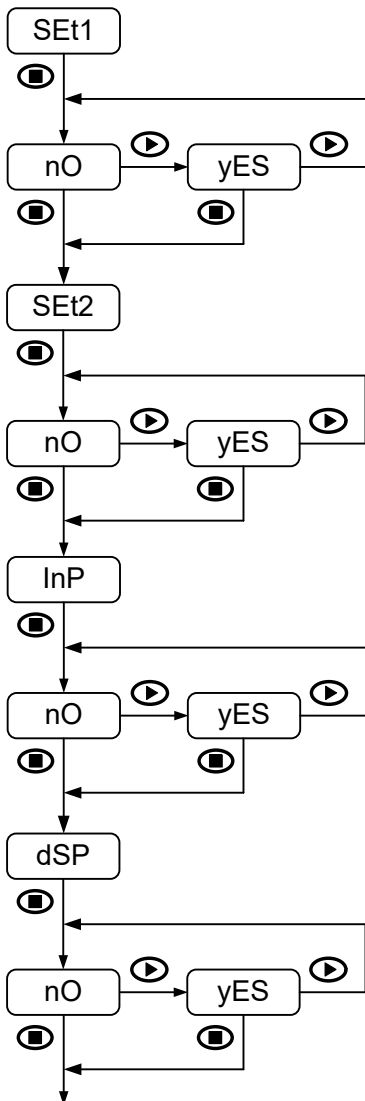
Lock-out menu

In order to prevent accidental or undesirable modifications of instrument parameters, a selective or total configuration lock-out is available. By default the unit is delivered unlocked, giving access to all programming levels. Once in this menu, the first option will be to choose between lock-out level setting ("LiSt") or security access code changing ("CHAn").



If "LiSt" option is selected, display will show momentarily "tLoc". Total configuration lock-out is activated by selecting "yES", then routine directly jumps to TARE function and SHIFT key for MAX/MIN function lock-out configuration before the unit goes back to RUN mode. **When total lock-out is set, no data can be entered or modified**, although it will still be possible to visualize all programmed parameters. Under these conditions when entering main menu, initial indication will be "dAtA" instead of "Pro".

On the other hand, when "no" option is selected, routine move on to next step to configure a partial lock-out. **When a partial lock-out is set, only non-locked data can be entered or modified**. Under these conditions when entering main menu, initial indication will be "Pro".



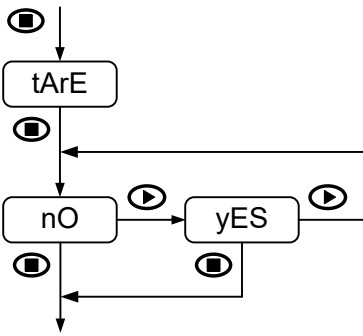
The following configuration access can be locked-out:

- Setpoint 1 configuration (SEt1)
- Setpoint 2 configuration (SEt2)
- Input configuration (InP)
- Display configuration (dSP)
- TARE function configuration (tArE)
- SHIFT key configuration for MAX/MIN function (MAH)

In each case lock-out is activated by selecting "yES" option and deactivated by selecting "no".

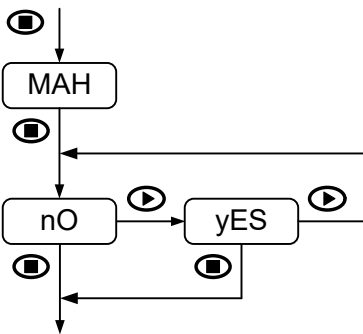
Setpoints 1 and 2 configuration lock-out is available only when 2RE output is installed.

If 2RE output option card is uninstalled, the instrument keeps setpoints last configuration in memory, though it can not be visualized. There will be no need to reconfigure setpoints lock-out when 2RE output option is again installed if the same configuration is required.



Access to TARE and TARE RESET functions activated through UP key can be blocked, as well.

NOTE:
Remote TARE and remote TARE RESET lock-out through pin 4 and pin 5 from CN2 is not available. These functions remain always active.



SHIFT key lock-out for MAX/MIN function is configurable in the same way as previous configurations.

When lock-out is enabled (selecting "yES") it is not possible to visualize maximum or minimum values by pressing SHIFT key, although instrument internally continues detecting and saving new extreme values reached by input signal.

Once the instrument programming is completed, if there are parameters that are going to be frequently changed, a partial lock-out is recommended. A total lock-out is recommended when configuration parameters will be constant for a long time.

Changing default security code and keep new one in a safe place is also strongly recommended.

OUTPUT OPTION

Description

2RE output option allows JR-P and JR20-P models to perform control operations and limit values treatment via ON/OFF logic outputs. It is supplied as an independent card that is connected to main board without any additional operation since internal software recognizes it once it is installed. There is no need to read the manual since all information required is contained in this user manual.

Function modes description

Alarms are independent, they become activate when display value reach setpoint level programmed by the user. For a correct configuration it will be necessary to define function mode, as well.

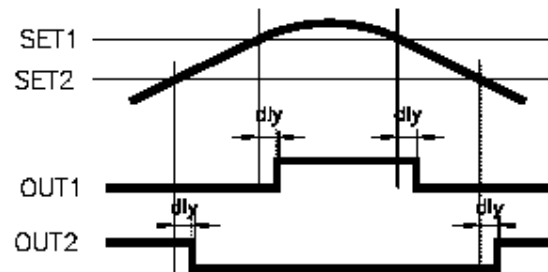
HI/LO mode activation

In **HI** mode, output activates when display value goes above setpoint level, whereas in **LO** mode, output activates when display value falls below setpoint level.

Time delay

Both output actions can be deferred by a configurable time delay from 0 up to 99.9 seconds.

Time delay activation starts when display value reach each setpoint '**SET**' either increasingly or decreasingly, obtaining the '**dly**' delay in output activation/deactivation as right figure shows.



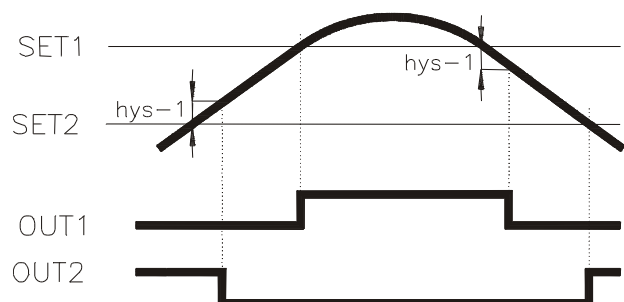
Time delay for OUT1 (**HI** mode) and for OUT2 (**LO** mode)

Asymmetrical hysteresis

Both output actions can be deferred by a hysteresis level which is configurable in counts within full available display. Decimal point position is the previously defined in display configuration menu.

Asymmetrical hysteresis action only starts in the output deactivation edge, obtaining as a result the '**hys-1**' delay as indicated on the right figure.

Note that outputs activation is not affected by hysteresis and they activate in each case just when setpoint '**SET**' is reached by display.



Hysteresis delay for OUT1 (**HI** mode) and for OUT2 (**LO** mode)

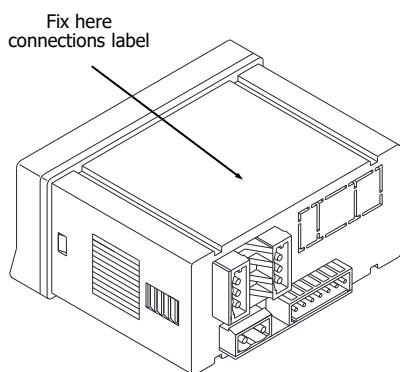
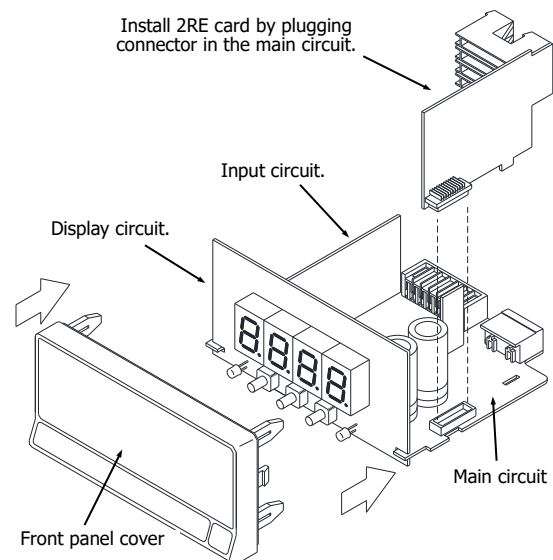
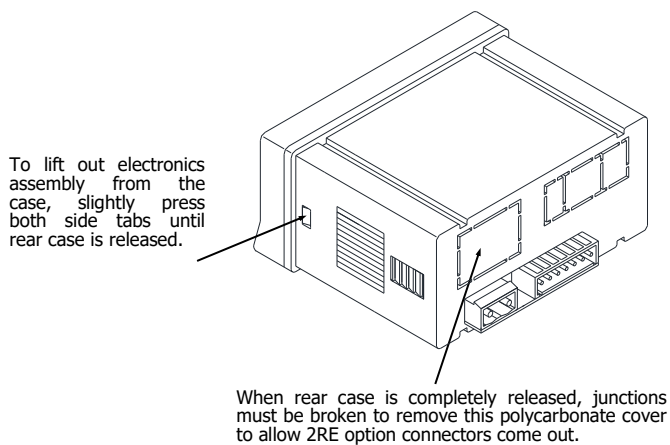
Installation

To physically install the output option, the electronics assembly should be first lifted out from the case. Use a screwdriver or similar to slightly press both side tabs until the rear case is released. Then broke the junctions from the corresponding polycarbonate cover in order to obtain the required orifice in the case. This orifice will allow 2RE connectors come out through instrument rear part once it is installed.

Install 2RE option on the indicated location pushing slightly down until both connectors get perfectly together. For best installation, it is recommended to solder this card to the main circuit making use of the copper pads on both sides of its insertion pin and those surrounding the circuit hole where it is inserted in.

Once 2RE is installed, carefully put the circuitry again inside the case verifying that circuits slide properly without much effort through rear case internal guides.

Each output card is supplied with an adhesive label that indicates wiring connections. To help identifying terminals, this label should be placed in the upper side of the unit case. Besides its own connections, there are other output options indications for other outputs that can be installed in other model indicators.



Once 2RE is installed and instrument is again inside the case, 2RE connectors should come out through the obtained orifice as this figure shows.



WARNING: Disconnect all power and rest of input signals connected to the indicator before installing or extracting the output option card.

SPECIFICATIONS

Technical specifications

SPECIAL FUNCTIONS

Return to factory configuration.
Software configuration lock-out.

PRECISION

Temperature coefficient 100 ppm/°C
Warm-up time 5 minutes
Specifications range 23°C±5°C

POWER SUPPLY AND FUSES (DIN 41661) (not included)

JR-C: 20-265 V AC 50/60 Hz and 11-265 V DC.. F 3A/ 250V
JR20-C: 20-265 V AC 50/60 Hz and 11-265 V DC.. F 3A/ 250V
Power consumption (both models) 3W
Sensor excitation (both models) (stabilized) 5V or 10V DC
Maximum load current 30mA

CONVERSION

Technique Sigma-Delta
Resolution 16 bit
Conversion rate 20/s

DISPLAY

Range:
JR-C -9999 ÷ 9999, 14mm RED LED
JR20-C -1999 ÷ 9999, 20mm RED LED
Decimal point Configurable
LEDs 2 for setpoints state indication
Display refresh rate 50ms
Display/input overrange indication "-OuE", "OuE"
Sensor failure indication "OuE"
TARE and TARE RESET functions Through frontal key
Remote TARE function Logic input (O.C.) or contact switch
Remote TARE RESET Logic input (O.C.) or contact switch
MAX./MIN. and MAX./MIN. RESET func. Through frontal key

ENVIRONMENTAL CONDITIONS

Operating temperature -10°C ÷ +60°C
Storage temperature -25°C ÷ +85°C
Relative humidity (non-condensing) <95% @ 40°C
Maximum altitude 2000m
Frontal protection degree IP65

INPUT SIGNAL

Configuration Differential asymmetrical

mV DC input

Input impedance 3MΩ
EMI max. Influence (±30mV) ±6μV
EMI max. Influence (±300mV) ±60μV
Maximum input signal (±30mV) ±32mV
Maximum input signal (±300mV) ±320mV

RANGE	RESOLUTION	ACCURACY
±30mV	1μV	±(0.05%rdg + 6μV)
±300mV	15μV	±(0.05%rdg + 60μV)

FILTER

Cutoff frequency (-3dB) 1.20Hz to 0.18Hz
Slope -20dB/Dec.

DIMENSIONS

Dimensions 96 x 48 x 60 mm (1/8 DIN).
Panel cutout 92 x 45 mm.
Weight 150g.
Case material UL 94 V-0 polycarbonate.

2RE OPTION

Maximum switching current (resistive load) 8A
Maximum switching power 2000VA / 192W
Maximum switching voltage 400VAC / 125VDC
Contact rating 8A @ 250VAC / 24VDC
Contact resistance ≤ 100mΩ at 6V DC @ 1A
Contact type SPDT
Operate time ≤ 10ms

NOTE:

In case that the outputs are used to drive inductive loads, it is recommended to add an RC network between the coil terminals (preferably) or between the relay contacts, to limit electromagnetic effects and to extend contacts life.

NOTES: