

**MANUEL D'INSTRUCTIONS
POUR AFFICHEURS SÉRIE
DT-105X, DT-110X ET DT-203X**

L'Index

1. INTRODUCTION	1-2
2. CARACTÉRISTIQUES GÉNÉRALES.....	2-1
2.1. Caractéristiques électriques des afficheurs.....	2-1
2.1.1. Caractéristiques électriques des afficheurs DT-203.....	2-1
2.1.2. Caractéristiques électriques des afficheurs DT-105.....	2-1
2.1.3. Caractéristiques électriques des afficheurs DT-110.....	2-1
2.2. Poids et consommation des afficheurs.....	2-2
2.3. Dimensions et fixation des afficheurs.....	2-3
3. INSTALLATION	3-1
3.1. Alimentation	3-1
3.2. Raccordement de la ligne série.....	3-2
3.2.1. Raccordement RS-232 entre un PC et un afficheur DT-105/110/203X.....	3-2
3.2.2. Raccordement RS-485 entre 3 DT-105/110/203X et un PC	3-3
3.2.3. Raccordement RS-422 entre un afficheur DT-105/110/203X et un module communications SCB41 de OMRON	3-3
3.2.4. Raccordement RS-422 entre un afficheur DT-105/110/203X et un module communications LK202 de OMRON	3-4
3.2.5. Raccordement RS-232 entre un afficheur DT-105/110/203X et un API Omron	3-4
3.2.6. Raccordement RS-485 entre un afficheur DT-105/110/203X et un API Siemens S7-200	3-5
3.3. Caractéristiques de la sonde d'humidité et température. (Option)	3-6
3.4. Raccordement de la sonde d'humidité et température (Option).....	3-6
3.5. Bouton de Reset	3-6
4. FONCTIONNEMENT	4-1
4.1. Mise en oeuvre initiale	4-1
4.2. Programmation des messages.	4-1
4.3. Programmation des paramètres.....	4-2
4.3.1. Accéder à la modification de paramètres	4-2
4.3.2. Quitter la modification des paramètres.....	4-2
4.3.3. Fonction de chaque paramètre	4-2
4.4. Protocoles de communication	4-5
4.4.1. Protocole TDL	4-5
4.4.2. Protocole ModBus.....	4-12
4.4.3. Protocole Omron 1	4-19
4.4.4. Protocole ASCII	4-22
4.4.5. Protocole S7-200	4-24

1. INTRODUCTION

Les afficheurs de messages de la série **DT-105X**, **DT-110X** et **DT-203X** sont des afficheurs industriels contrôlés par liaison série **RS232** et **RS-485** pouvant être configurés pour travailler avec différents protocoles.

La sélection du type de ligne série, les paramètres et le protocole de communication se réalisent au moyen de deux boutons poussoirs avec un menu en 4 langues.

Leur caractéristique principale est la grande dimension des caractères.

30mm de hauteur pour les DT-203, lisibles jusqu'à une distance de 30 mètres.

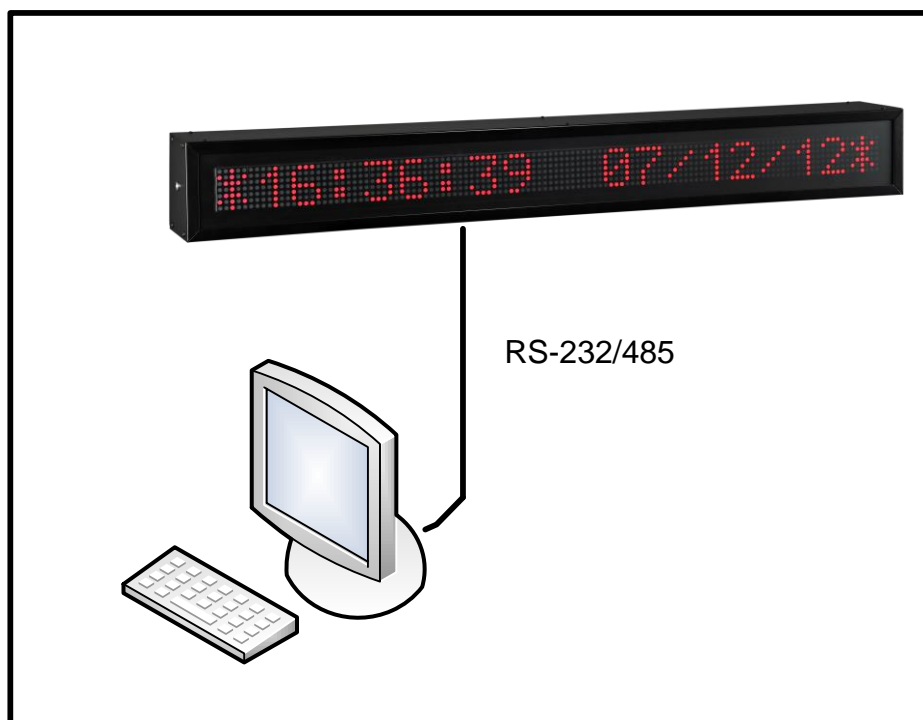
50mm de hauteur pour les DT-105 lisibles jusqu'à une distance de 25m.

100mm de hauteur pour les DT-110 lisibles jusqu'à une distance de 50m.

Ils sont construits pour affichage simple face ou double face avec de multiples possibilités d'installation.

Le montage est toujours en saillie avec fixation contre paroi ou suspendu par les ancrages latéraux.

Le champ d'application de ces afficheurs est très vaste, depuis l'application industrielle comme signalisation de pannes, de données de production, d'ordres au personnel jusqu'aux annonces publicitaires conventionnelles.



2. CARACTÉRISTIQUES GÉNÉRALES

2.1. Caractéristiques électriques des afficheurs

2.1.1. Caractéristiques électriques des afficheurs DT-203

Tension d'alimentation	88 à 264 VAC 47 à 63Hz. Option 24VDC.
Consommation	Voir la section 2.2.
Display	Matrice de points de 7x5 de 30mm de haute LED couleur rouge. Visibilité jusqu'à 15 mètres.
Mémoire de paramètres	Eeprom.
Horloge sauvegardée	Secondes/minutes/heures/jour/mois/année.
Environnement	Température de travail: -20 à 60°C. Température de stockage: -30°C à 70°C. Humidité: 5-95% RH pas de condensation. Éclairage environnant maximum: 1000 lux. Protection: IP41, IP54 ou IP65.
Port série RS-232/RS-485	Pour la mémorisation de l'EEPROM contenant les messages initiaux et pour la commande d'affichage de messages divers depuis le dispositif de commande.

2.1.2. Caractéristiques électriques des afficheurs DT-105

Tension d'alimentation	88 à 264 VAC 47 à 63Hz. Option 24VDC.
Consommation	Voir la section 2.2.
Display	Matrice de points de 7x5 de 50mm de haute LED couleur rouge. Visibilité jusqu'à 25 mètres.
Mémoire de paramètres	Eeprom.
Horloge sauvegardée	Secondes/minutes/heures/jour/mois/année.
Environnement	Température de travail: -20 à 60°C. Température de stockage: -30°C à 70°C. Humidité: 5-95% RH pas de condensation. Éclairage environnant maximum: 1000 lux. Protection: IP41, IP54 ou IP65.
Port série RS-232/RS-485	Pour la mémorisation de l'EEPROM contenant les messages initiaux et pour la commande d'affichage de messages divers depuis le dispositif de commande.

2.1.3. Caractéristiques électriques des afficheurs DT-110

Tension d'alimentation	88 à 264 VAC 47 à 63Hz. Option 24VDC.
Consommation	Voir la section 2.2.
Display	Matrice de points de 7x5 de 100mm de haute LED couleur rouge. Visibilité jusqu'à 50 mètres.
Mémoire de paramètres	Eeprom.
Horloge sauvegardée	Secondes/minutes/heures/jour/mois/année.
Environnement	Température de travail: -20 à 60°C. Température de stockage: -30°C à 70°C. Humidité: 5-95% RH pas de condensation. Éclairage environnant maximum: 1000 lux. Protection: IP41, IP54 ou IP65.
Port série RS-232/RS-485	Pour la mémorisation de l'EEPROM contenant les messages initiaux et pour la commande d'affichage de messages divers depuis le dispositif de commande.

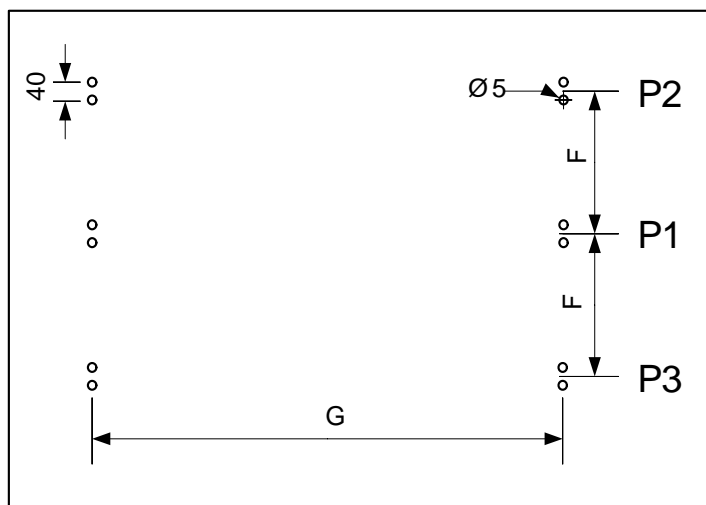
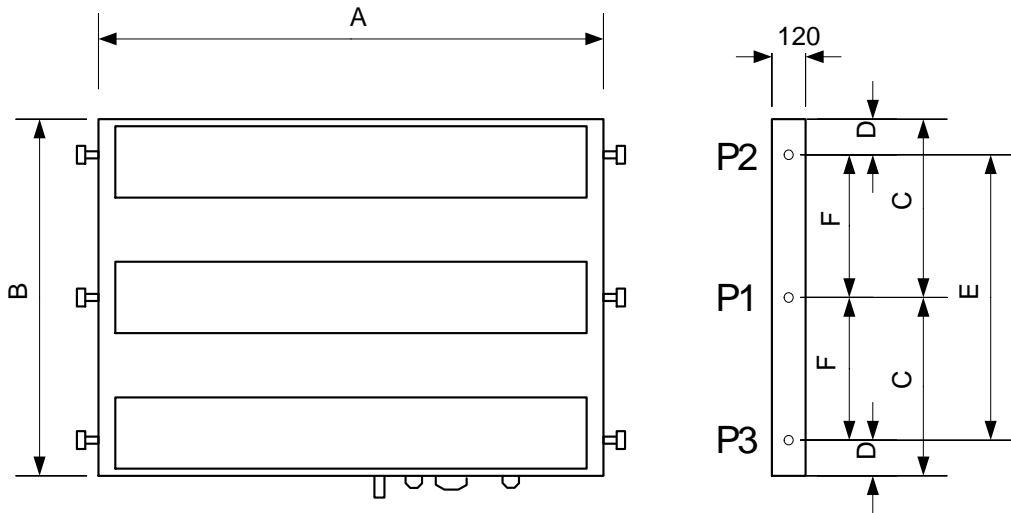
2.2. Poids et consommation des afficheurs. Option extérieur colonne h(VA)

Ref	Poids (kg)	Puissance (VA)	Puissance h (VA)	Ref	Poids (kg)	Puissance (VA)	Puissance h (VA)
DT-105/1S-6	4	12	25	DT-110/1S-6	6,5	12	25
DT-105/1D-6	4	16	46	DT-110/1D-6	7,5	16	46
DT-105/1S-13	5,5	16	46	DT-110/1S-13	10,5	16	46
DT-105/1D-13	6	28	90	DT-110/1D-13	13	28	90
DT-105/1S-20	7	22	68	DT-110/1S-20	14,5	22	68
DT-105/1D-20	8	38	134	DT-110/1D-20	18	38	134
DT-105/1S-26	9	28	90	DT-110/1S-26	19	28	90
DT-105/1D-26	10	50	179	DT-110/1D-26	23,5	50	179
DT-105/1S-33	10,5	34	112	DT-110/2S-6	9	16	48
DT-105/1D-33	12	60	222	DT-110/2D-6	11,5	28	90
DT-105/1S-40	12	38	136	DT-110/2S-13	15	28	90
DT-105/1D-40	14	72	266	DT-110/2D-13	20	50	178
DT-105/2S-6	5	16	48	DT-110/2S-20	21	38	134
DT-105/2D-6	5,5	28	90	DT-110/2D-20	28	72	266
DT-105/2S-13	7	28	90	DT-110/2S-26	27	50	180
DT-105/2D-13	8	50	178	DT-110/2D-26	36,5	92	354
DT-105/2S-20	9	38	134	DT-110/3S-6	12	22	68
DT-105/2D-20	10,5	72	266	DT-110/3D-6	15,5	38	112
DT-105/2S-26	11	50	180	DT-110/3S-13	20	38	136
DT-105/2D-26	13,5	92	354	DT-110/3D-13	27	72	244
DT-105/2S-33	13,5	60	220	DT-110/3S-20	27,5	55	200
DT-105/2D-33	16	115	442	DT-110/3D-20	38,5	105	376
DT-105/2S-40	15,5	72	266	DT-110/3S-26	35,5	72	266
DT-105/2D-40	19	138	530	DT-110/3D-26	49,5	138	510
DT-105/3S-6	5,5	22	68	DT-110/4S-20	34	72	268
DT-105/3D-6	6,5	38	112	DT-110/4D-20	48,5	138	486
DT-105/3S-13	8,5	38	136	DT-110/5S-20	41	88	330
DT-105/3D-13	10	72	244	DT-110/5D-20	58	170	600
DT-105/3S-20	11	55	200	DT-110/6S-20	47,5	105	400
DT-105/3D-20	13,5	105	376	DT-110/6D-20	68,5	204	700
DT-105/3S-26	13,5	72	266	DT-110/7S-20	53,5	120	465
DT-105/3D-26	17	138	510	DT-110/7D-20	78,5	240	820
DT-105/3S-33	16	90	332	DT-110/8S-20	60	140	530
DT-105/3D-33	20,5	170	640	DT-110/8D-20	88,5	280	930
DT-105/3S-40	18,5	105	400	DT-203/2S-20	6	35	----
DT-105/3D-40	24	205	770	DT-203/2D-20	6,5	60	----
DT-105/4S-20	12,5	72	268	DT-203/2S-40	9	60	----
DT-105/4D-20	16	138	486	DT-203/2D-40	10,5	120	----
DT-105/5S-20	14,5	88	330	DT-203/4S-20	7,5	60	----
DT-105/5D-20	18,5	170	600	DT-203/4D-20	9	120	----
DT-105/6S-20	16,5	105	400	DT-203/4S-40	12	120	----
DT-105/6D-20	21,5	204	700	DT-203/4D-40	15	240	----
DT-105/7S-20	18	120	465	DT-203/6S-20	9	90	----
DT-105/7D-20	24	240	820	DT-203/6D-20	11,5	180	----
DT-105/8S-20	20	140	530	DT-203/8S-20	11	120	----
DT-105/8D-20	27	280	930	DT-203/8D-20	14	240	----

2.3. Dimensions et fixation des afficheurs

	A	B	C	D	E	F	G	P1	P2	P3
DT-105/1S(D)-6	375	118	109	X	X	X	358	O	X	X
DT-105/1S(D)-13	680	118	109	X	X	X	663	O	X	X
DT-105/1S(D)-20	985	118	109	X	X	X	968	O	X	X
DT-105/1S(D)-26	1290	118	109	X	X	X	1273	O	X	X
DT-105/1S(D)-33	1595	118	109	X	X	X	1578	O	X	X
DT-105/1S(D)-40	1900	118	109	X	X	X	1883	O	X	X
DT-105/2S(D)-6	375	230	112	X	X	X	358	O	X	X
DT-105/2S(D)-13	680	230	112	X	X	X	663	O	X	X
DT-105/2S(D)-20	985	230	112	X	X	X	968	O	X	X
DT-105/2S(D)-26	1290	230	112	X	X	X	1273	O	X	X
DT-105/2S(D)-33	1595	230	112	X	X	X	1578	O	X	X
DT-105/2S(D)-40	1900	230	112	X	X	X	1883	O	X	X
DT-105/3S(D)-6	375	338	X	72	186	X	358	X	O	O
DT-105/3S(D)-13	680	338	X	72	186	X	663	X	O	O
DT-105/3S(D)-20	985	338	X	72	186	X	968	X	O	O
DT-105/3S(D)-26	1290	338	X	72	186	X	1273	X	O	O
DT-105/3S(D)-33	1595	338	X	72	186	X	1578	X	O	O
DT-105/3S(D)-40	1900	338	X	72	186	X	1883	X	O	O
DT-105/4S(D)-20	985	436	X	72	292	X	968	X	O	O
DT-105/5S(D)-20	985	542	X	92	358	X	968	X	O	O
DT-105/6S(D)-20	985	648	X	112	424	X	968	X	O	O
DT-105/7S(D)-20	985	754	377	72	610	305	968	O	O	O
DT-105/8S(D)-20	985	860	430	72	716	358	968	O	O	O
DT-110/1S(D)-6	666	177	82,5	X	X	X	649	O	X	X
DT-110/1S(D)-13	1276	177	82,5	X	X	X	1259	O	X	X
DT-110/1S(D)-20	1886	177	82,5	X	X	X	1869	O	X	X
DT-110/1S(D)-26	2496	177	82,5	X	X	X	2479	O	X	X
DT-110/2S(D)-6	666	378	X	80	218	X	649	X	O	O
DT-110/2S(D)-13	1276	378	X	80	218	X	1259	X	O	O
DT-110/2S(D)-20	1886	378	X	80	218	X	1869	X	O	O
DT-110/2S(D)-26	2496	378	X	80	218	X	2479	X	O	O
DT-110/3S(D)-6	666	591	X	80	430	X	649	X	O	O
DT-110/3S(D)-13	1276	591	X	80	430	X	1259	X	O	O
DT-110/3S(D)-20	1886	591	X	80	430	X	1869	X	O	O
DT-110/3S(D)-26	2496	591	X	80	430	X	2479	X	O	O
DT-110/4S(D)-20	1886	805	403	80	646	322,5	1869	O	O	O
DT-110/5S(D)-20	1886	1018	509	80	858	429	1869	O	O	O
DT-110/6S(D)-20	1886	1232	616	80	1072	536	1869	O	O	O
DT-110/7S(D)-20	1886	1445	723	80	1286	643	1869	O	O	O
DT-110/8S(D)-20	1886	1654	830	80	1500	750	1869	O	O	O
DT-203/2S(D)-20	615	177	85	X	X	X	598	O	X	X
DT-203/2S(D)-40	1170	177	85	X	X	X	1153	O	X	X
DT-203/4S(D)-20	615	317	X	72	173	X	598	X	O	O
DT-203/4S(D)-40	1170	317	X	72	173	X	1153	X	O	O
DT-203/6S(D)-20	615	464	X	91	282	X	598	X	O	O
DT-203/8S(D)-20	615	611	X	112	387	X	598	X	O	O

Mesures en millimètres. Les cotes avec la X ne sont pas applicables a cette modèle.
 P1, P2 et P3: Son les points de fixation selon l'afficheur. Utilisée = 0 Non utilisée = X



3. INSTALLATION

L'installation des afficheurs **DT-203**, **DT-105** et **DT-110** ne pose aucune difficulté particulière, cependant certaines considérations importantes sont à prendre en compte.

Ils ne doivent pas être placés dans des endroits soumis à des vibrations ni dans lesquels les limitations spécifiées dans les caractéristiques de l'afficheur, tant en termes de température que d'humidité, sont dépassées.

Le degré de protection des afficheurs **DT-203**, **DT-105** et **DT-110** est IP41 protection contre la pénétration d'objets solides d'un diamètre supérieur à 1 mm et contre la chute verticale de gouttes d'eau. Les afficheurs **DT-203f**, **DT-105f** et **DT-110f** ont un niveau de protection IP54 ce qui permet son utilisation dans l'intempérie. Les afficheurs **DT-203e**, **DT-105e** et **DT-110e** ont un niveau de protection IP65 ce qui permet son utilisation dans des atmosphères avec poussière et/ou soumises à des jets d'eau.

Les afficheurs **DT-203**, **DT-105** et **DT-110** ne doivent pas être installés dans des endroits où l'éclairage environnant est supérieur à 1000 lux. L'incidence directe du rayonnement solaire sur l'afficheur est également à proscrire car il entraînerait une perte de visibilité. Les afficheurs **DT-105h**, **DT-110h** admettent leur utilisation sous la lumière du soleil.

L'installation électrique doit être réalisée de manière à éviter toute proximité avec des lignes véhiculant de fortes intensités, des lignes à haute tension ou bien des générateurs à haute fréquence ou convertisseurs U/F pour moteurs.

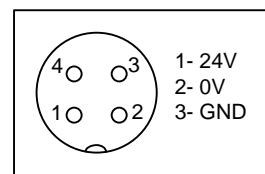
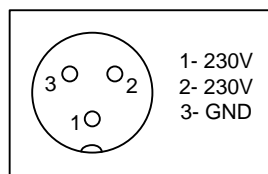
3.1. Alimentation

L'alimentation peut être 88 à 264VAC, 47 à 63 Hz ou 24VDC avec l'option 24V.

La section des conducteurs d'alimentation sera fonction de la consommation. Le conducteur de terre (GND) sera d'une section minimale de 1.5 mm².

Le connecteur d'alimentation 220V est à 3 contacts et se trouve dans la partie inférieure de l'appareil. Branchez les câbles d'alimentation selon le schéma suivant

Le connecteur d'alimentation 24V est à 4 contacts et se trouve dans la partie inférieure de l'appareil. Branchez les câbles d'alimentation selon le schéma suivant



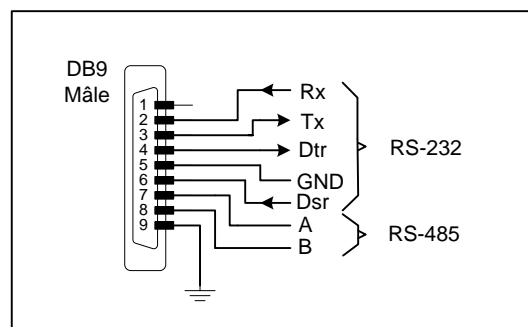
3.2. Raccordement de la ligne série

Les afficheurs de la série DT-105X, DT-110X et DT-203X admet deux type de ligne série: RS-232 et RS-485. Pour les deux lignes le même connecteur, type DB-9, est situé sur la partie inférieure de l'équipe.

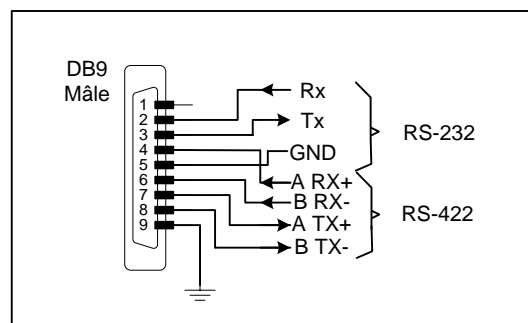
La sélection du type de ligne série emportée au moyen de la programmation de paramètres. Voir 4.3.3.8 « Paramètre Liaison »

Si vous utiliser le protocole S7-200 ne pouvez pas utiliser la vitesse 4800 Bauds. Si vous programmer un code avec la vitesse 4800 Bauds on utilisera la vitesse 9600 Bauds avec la même parité et numéro de bits.

Le contour du raccordement est montré ensuite:



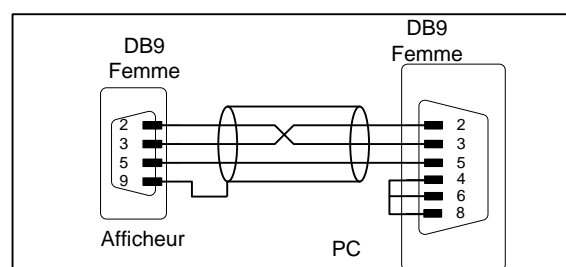
1. Raccordement RS-232/RS-485



2. Raccordement RS-232/RS-422.

3.2.1. Raccordement RS-232 entre un PC et un afficheur DT-105/110/203X

Dans une liaison RS-232 la longueur de la ligne ne doit pas être supérieure à 5 mètres. Il est important d'utiliser un câble avec écran et de connecter ce dernier à la broche 9 du connecteur DB-9. Dans l'installation du réseau, il faudra éviter la proximité avec des lignes de puissance.

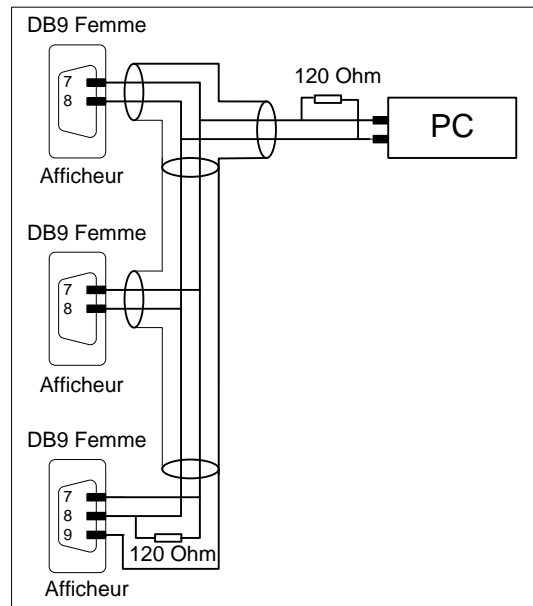


3.2.2. Raccordement RS-485 entre 3 DT-105/110/203X et un PC

Dans un raccordement RS-485 la longueur de la ligne ne doit pas dépasser 1000m sans répéteurs.

Il est nécessaire d'utiliser un câble tressé avec écran, et, entre le convertisseur et l'afficheur, raccorder l'écran à la broche 9 du connecteur DB9. Dans l'installation du réseau, il faudra éviter la proximité avec des lignes de puissance. Il est important que les dérivations du réseau jusqu'aux afficheurs soient les plus courtes possibles.

Pour assurer un fonctionnement correct on doit placer les résistances de fin de ligne de 120Ω. Le connecteur DB9 dispose d'un espace suffisant pour y placer la résistance de fin de ligne jointe.



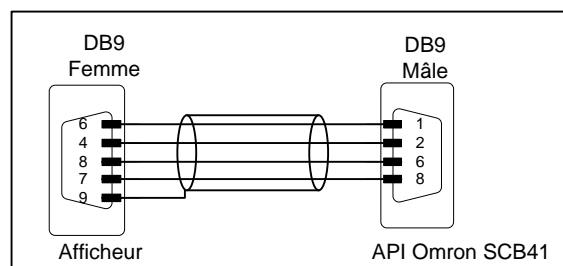
3.2.3. Raccordement RS-422 entre un afficheur DT-105/110/203X et un module communications SCB41 de OMRON

Dans une liaison RS-422 la longueur de la ligne ne doit pas être supérieure à 1000 m.

Il est important d'utiliser un câble avec écran et de connecter ce dernier à la broche9 du connecteur DB-9. Dans l'installation du réseau, il faudra éviter la proximité avec des lignes de puissance.

Dans l'installation du réseau, il faudra éviter la proximité avec des lignes de puissance. Il est important que les dérivations du réseau jusqu'aux afficheurs soient les plus courtes possibles.

Pour assurer un fonctionnement correct on doit placer les résistances de fin de ligne de 120Ω. Le connecteur DB9 dispose d'un espace suffisant pour y placer la résistance de fin de ligne jointe.



Le protocole Host-Link de Omron ne marche pas avec RS-485. On doit utiliser RS-422.

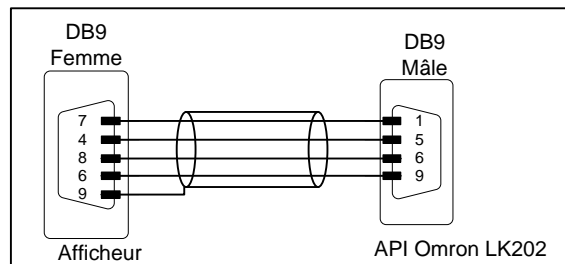
3.2.4. Raccordement RS-422 entre un afficheur DT-105/110/203X et un module communications LK202 de OMRON

Dans une liaison RS-422 la longueur de la ligne ne doit pas être supérieure à 1000 m.

Il est important d'utiliser un câble avec écran et de connecter ce dernier à la broche 9 du connecteur DB-9. Dans l'installation du réseau, il faudra éviter la proximité avec des lignes de puissance.

Dans l'installation du réseau, il faudra éviter la proximité avec des lignes de puissance. Il est important que les dérivations du réseau jusqu'aux afficheurs soient les plus courtes possibles.

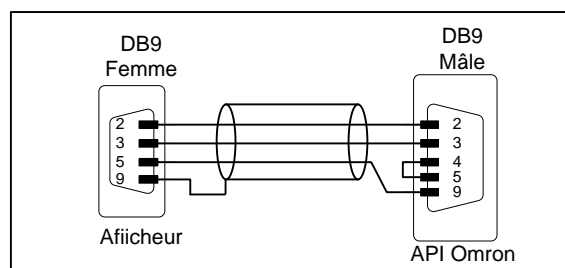
Pour assurer un fonctionnement correct on doit placer les résistances de fin de ligne de 120Ω. Le connecteur DB9 dispose d'un espace suffisant pour y placer la résistance de fin de ligne jointe.



3.2.5. Raccordement RS-232 entre un afficheur DT-105/110/203X et un API Omron

Dans une liaison RS-232 la longueur de la ligne ne doit pas être supérieure à 5 mètres.

Il est important d'utiliser un câble avec écran et de connecter ce dernier à la broche 9 du connecteur DB-9. Dans l'installation du réseau, il faudra éviter la proximité avec des lignes de puissance.

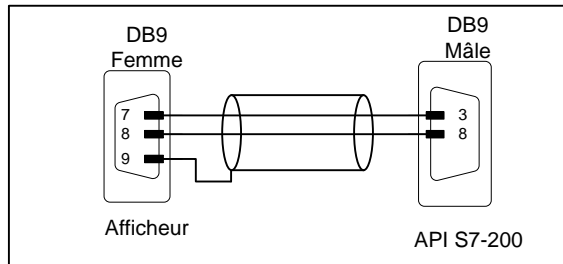


3.2.6. Raccordement RS-485 entre un afficheur DT-105/110/203X et un API Siemens S7-200

Dans un raccordement RS-485 la longueur de la ligne ne doit pas dépasser 1000m sans répéteurs.

Il est nécessaire d'utiliser un câble tressé avec écran, et, entre le convertisseur et l'afficheur, raccorder l'écran à la broche 9 du connecteur DB9. Dans l'installation du réseau, il faudra éviter la proximité avec des lignes de puissance. Il est important que les dérivations du réseau jusqu'aux afficheurs soient les plus courtes possibles.

Pour assurer un fonctionnement correct on doit placer les résistances de fin de ligne de 120Ω . Le connecteur DB9 dispose d'un espace suffisant pour y placer la résistance de fin de ligne jointe.



3.3. Caractéristiques de la sonde d'humidité et température. (Option)

Sonde de température

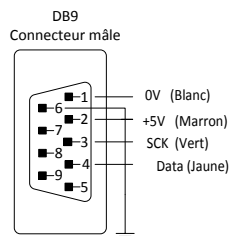
Résolution0,1°C
Précision±0,5°C à 25°C
Temps de réponse20s.
Plage de travail-20°C à +80°C.

Sonde d'humidité

Résolution1%
Précision±3,5% entre 30% et 70%
Temps de réponse4s.

3.4. Raccordement de la sonde d'humidité et température (Option)

La sonde de température et humidité est fourni avec 5m de câble et un connecteur DB9 prêt pour connecter à l'afficheur.



3.5. Bouton de Reset

Si le dispositif a été déconnecté de l'alimentation durant de nombreux jours, la batterie peut être déchargée. Dans ce cas, pour que l'afficheur démarre lors de la remise sous tension de l'appareil, il peut être nécessaire de réaliser une réinitialisation de celui-ci en utilisant le bouton de Reset. Le bouton de Reset est situé à côté du connecteur d'alimentation. L'opération doit être faite avec l'appareil sous tension.

4. FONCTIONNEMENT

4.1. Mise en oeuvre initiale

Avant de raccorder l'afficheur au réseau, s'assurer que tous les raccordements ont été correctement effectués et que l'afficheur est solidement installé.

Chaque fois que l'afficheur est raccordé au secteur, il se produit un RESET d'initialisation et une vérification de tous les displays qui forment l'afficheur. La vérification consiste à l'illumination de trois petits trames avec mouvement sur toutes les lignes pour que l'utilisateur puisse constater qu'il n'y a pas d'éléments en défaut et finalement, du code de version.

Après le test des LEDs, l'afficheur prépare la mémoire des messages. Cette opération peut durer quelques seconds selon le numéro des messages. Jusqu'à finir la préparation s'affiche le mot « INICI »

Si, à partir du raccordement au réseau, il n'est pas envoyé de caractère l'afficheurs indique les messages initiaux, selon le protocole sélectionné, qui ont été antérieurement programmés dans la mémoire EEPROM. Les messages affichées dépendent du protocole choisi:

Protocole TDL: Tous le messages.

Protocole ModBus: Le message zéro.

Protocole Omron: Le message zéro.

Protocole ASCII: Le message zéro.

Protocole S7-200: Le message zéro.

4.2. Programmation des messages.

La mémorisation des messages initiaux dans l'EEPROM se fait par ordinateur PC ou compatible et par la même ligne série qui sera utilisée pour contrôler l'afficheur.

Vous pouvez télécharger gratuitement le programme TDLWin de notre web.

Dans la plupart des cas, il vous suffit de programmer le message 0 est le message qui s'affiche après l'exécution de babillard d'initialisation.

Pour programmer les messages on doit configurer les suivants paramètres. (Voir "Programmation des paramètres.):

Adresse de l'afficheur = 000	Protocole = TDL	Vitesse = 9600	Bits de données= 8
Parité = Paire	Ligne série = Type de ligne série (RS-232 ou RS-485).		

Selon la quantité de messages que la durée d'enregistrement peut prendre quelques minutes.

4.3. Programmation des paramètres.

La programmation des paramètres permet de configurer les afficheurs DT-X afin de les adapter aux spécifications de chaque client. Les paramètres pouvant être configurés sont les suivants :

- 1- Langue.
- 2- Adresse de l'afficheur sur le réseau.
- 3- Protocole de communication utilisé.
- 4- Vitesse de transmission.
- 5- Bits de données.
- 6- Parité.
- 7- Bits de stop.
- 8- Type de ligne série.
- 9- Test de communication.
- 10- Date
- 11- Heure
- 12- Position des connecteurs.
- 13- Vitesse de défilement des messages.
- 14- Sortir

Pour la programmation des paramètres on doit utiliser un menu. Cette menu est opérer avec deux touches qui se trouvent au dessous de l'afficheur. Le mot qui clignote est celui qui peut être modifié.

4.3.1. Accéder à la modification de paramètres

Pour accéder à la modification des paramètres, on doit maintenir appuyée le touche avancer “*” pendant trois secondes. Au de la de ce temps le premier paramètre s'affiche, présentant le digit de poids fort clignotant.

A partir de ce moment il y a deux options:

1- Modifier les valeurs du paramètre.

Au moyen de la touche Avancer, on peut sélectionner les valeurs et le numéro du paramètre corrélativement.

Pour modifier le digit concerné on doit appuyer la touche “+” qui incrémente la valeur du digit sélectionnée jusque la valeur maxime, au suivant incrémente affiche la valeur minime.

2- Sélectionner un autre paramètre.

Pour sélectionner un autre paramètre on doit sélectionner (placer en mode clignotant) le troisième digit, au moyen de la touche “*” et ensuite sélectionner le nouveau paramètre au moyen de la touche “+”.

4.3.2. Quitter la modification des paramètres

Pour quitter le séquence de modification des paramètres on doit sélectionner le paramètre «SORTIR» puis appuyer sur “*”

4.3.3. Fonction de chaque paramètre

4.3.3.1. Paramètre Langue.

Permet de configurer la langue du menu. Il y a quatre langues disponibles: **Catalan, Espagnol, Français, Anglais.**

4.3.3.2. Paramètre Adresse.

Est l'adresse de l'afficheur dans le réseau. Peut être sélectionnée entre **0 et 255**.

4.3.3.3. Paramètre Protocole.

Les protocoles disponibles sont: **TDL, ModBus, Omron 1, ASCII et S7-200**

4.3.3.4. Paramètre Vitesse.

Permet de sélectionner la vitesse de transmission: **9600,19200**.

4.3.3.5. Paramètre Longueur du mot

Permet de sélectionner la longueur du mot: **7 ou 8 bits**.

4.3.3.6. Paramètre Parité

Permet de sélectionner la parité: **Paire, Impaire ou Sans parité**.

4.3.3.7. Paramètre Stop Bits.

Permet de sélectionner le numéro de stop bits: **1 ou 2**.

4.3.3.8. Paramètre Liaison série

Permet de sélectionner un des deux types disponibles de liaison série: **RS-232 ou RS-485**

4.3.3.9. Paramètre Test de communication

Pour vérifier la ligne de communication.

0= Non test

1= Test de ligne.

2= Test de ligne et d'adresse de l'afficheur.

Les codes d'erreur pour le test de communication sont :

Erreur = 1 - Erreur tête de bloc.

Erreur = 2 - Erreur d'adresse.

Erreur = 3 - Erreur de parité, overrun...

Erreur = 4 - Erreur du temps d'attente.

Erreur = 5 - Erreur de CRC.

Erreur = 6 - Erreur du numéro de octets reçus

4.3.3.10. Paramètre Date

Pour modifier la date de l'afficheur.

4.3.3.11. Paramètre Heure

Pour modifier l'heure de l'afficheur. La nouvelle valeur de l'heure est modifiée au moment de sortir des paramètres.

4.3.3.12. Paramètre POS. CONNECTEU ou CON

Sélection de la position Haute ou Basse des connecteurs d'alimentation et réseau Ethernet. En fonction de l'installation il peut être plus pratique que les connecteurs se situent sur la partie haute ou basse de l'appareil. Ce paramètre inverse le texte pour s'adapter à la nouvelle position des connecteurs.

4.3.3.13. Paramètre VITESSE DISPLAY ou VDI.

Modifie la vitesse de défilement des messages qui sont trop long pour être affichés de forme statique. Par exemple l'affichage d'un message de 21 caractères dans un afficheur de 20 caractères.

4.3.3.14. Paramètre Sortir

Fin de modifier paramètres. Si vous voulez sortir de modifier des paramètres, appuyée la touche «*». Avant de sortir ils sauvent les paramètres.

Si vous voulez continuer modifiant des paramètres, appuyée la touche «+» jusqu'à arriver à le paramètre à modifier.

4.4. Protocoles de communication

Cette section traite des différents protocoles de communication et de leur application au niveau de la programmation des trames. Les symboles suivants sont utilisés tout au long du manuel:

- Lorsque l'on fait référence à un nombre en format hexadécimal, il est suivi de "h".
- Lorsque l'on fait référence à un nombre en format décimal, il est suivi de "d".
- Lorsque l'on fait référence à un nombre en format binaire, il est suivi de "b".
- Lorsque l'on fait référence à un caractère en format ASCII, il est décrit comme tel.

Par exemple, le caractère "X" ASCII, peut apparaître comme 58h, 88d ou 1011000b, selon l'utilisation. Le nombre "15" ASCII peut apparaître comme 31h 35h, 49d 53d ou 110001d 110101d selon le contexte.

Définitions des paroles utilisées dans la description des protocoles.

Message: Texte alphanumérique de un o plus lignes. Dans chaque ligne le texte peut être statique o dynamique. Un message statique ha le même o moins caractères que le numéro de caractères de la ligne. Un message dynamique ha plus caractères que le numéro de caractères de la ligne et il s'affiche roulant de droite a gauche.

Numéro de message: Ce le numéro qui identique le message. Entre 0 et 511.

Variable: Group de caractères dont la valeur est modifiable pendant l'exécution. Dans l'édition de message on doit réserver espace pour ces caractères variables. Le maximum numéro de caractères variables est 16 pour chaque ligne. Un afficheur de 8 lignes peut avoir un maximum de 128 caractères variables.

Dans chaque ligne on peut agrouper les variables de 16 variables de 1 caractère au 1 variable de 16 caractères.

Exemples :

[V] = Symbole de caractère variable dans le logiciel TDL.

TOTAL = [V][V][V] 1 Variable de 3 caractères.

PRESSION= [V][V][V] TEMP= [V][V][V][V]°C
2 Variables. 1 de 3 caractères et 1 de 4 caractères.

Interface: La liaison physique entre les équipements. Il y a deux interfases disponibles pour tous les protocoles: RS-232 et RS-485

4.4.1. Protocole TDL

On doit sélectionner le protocole TDL pour emmagasiner les messages dans l'afficheur.

À la mise sous tension, après avoir réalisé le test d'affichage et l'initialisation, l'afficheur entre en mode **Présentation**. En mode **Présentation** tous les messages sauvegardés dans la mémoire EEPROM s'affichent de forme cyclique. Sur réception d'un message via ligne série le mode de visualisation prend fin et le message reçu s'affiche. Pour revenir à la présentation voir **4.4.1.8.4 "Mode PRESENTATION"**.

Chaque fois que l'écran reçoit un message avec son adresse, il renvoie une trame de conformité avec le code de réception. Lorsqu'il reçoit un message avec l'adresse 0, le message est affiché, mais aucune trame de conformité n'est retournée (sauf si l'afficheur est configuré avec l'adresse 0). Un message à l'adresse égale à 0, est utilisé pour envoyer le même message à tous les afficheurs présents dans le réseau.

Un afficheur envoie une réponse à un message avec l'adresse 0, seulement s'il est configuré avec l'adresse 0.

La estructura de la trama es:

00h 02h	Adresse	N° de bytes	Données	00h 0Dh	CRC	00h 03h
---------	---------	-------------	---------	---------	-----	---------

Tête de bloc: 00h 02h

Adresse: Adresse du afficheur. Entre 00h et FFh.

Num.Bytes: Nombre de bytes.

Données: Ce sont les textes des messages

CRC: Code du control du message.

Fin de bloc: Toujours 00h 03h.

4.4.1.1. Tête de bloc

2 bytes.

Devra toujours être 00h 02h.

4.4.1.2. Adresse

1 byte.

C'est le numéro de terminal quand on utilise plusieurs afficheurs dans un réseau

Dans le cas d'un seul afficheur, il est également nécessaire d'attribuer une adresse. La plage valide est de 0h à FFh.

L'adressage des afficheurs et des messages permet le contrôle des transmissions dans un réseau entre un maître et jusqu'à 255 esclaves.

L'afficheur agit toujours comme esclave. Un message avec l'adresse "0" indique qu'il s'agit d'un message à tous les afficheurs d'un réseau, quelle que soit l'adresse de chaque afficheur. Dans ce cas, il ne faut pas s'attendre à une réponse au message ou à un code d'erreur.

Adresse message	Adresse afficheur	Réponse du afficheur	Message afficheur
0	0	OUI	Nouveau message
2	0	NON	No change
0	1	NON	Nouveau message
3	4	NON	No change
3	3	OUI	Nouveau message

4.4.1.3. Nombre de bytes

1 byte.

C'est le numéro de bytes qui forment le bloc d'informations. On commence à compter par le byte du numéro de terminal jusqu'au second byte de CRC compris. La valeur du numéro de bytes doit être compris entre 6 et 250. Le numéro de bytes doit être en hexadécimal.

4.4.1.4. Données

Ce sont les textes des messages contenant leurs caractères de contrôle et codes d'erreurs. La zone de données devra être initialisée obligatoirement par un caractère de contrôle définissant le profil de l'information qui suivra.

4.4.1.5. Fin de données

2 bytes.

Toujours "00h 0Dh".

4.4.1.6. CRC

2 bytes.

Code de contrôle. Le premier byte est le résultat du calcul de la fonction OU EXCLUSIF des bytes impairs en commençant par le N° de terminal jusqu'à la fin des données incluse. Le second byte est le résultat du calcul de la fonction OU EXCLUSIF des bytes pairs en commençant par le Nombre de bytes jusqu'à la fin des données incluse.

4.4.1.7. Fin de bloc

Toujours "00h 03h".

4.4.1.8. Estructure du données

4.4.1.8.1. Données pour afficheurs de UNE LIGNE

La structure de la zone de données est:

Initier un message	Indicateur 1a ligne	Texte en caractères ASCII
00h 1Bh	06h	"TEXT0"

Initier un message: 2 bytes.

C'est "00h 1Bh". Placé au début du bloc de données.

Message non imprimable: 1 byte.

Doit toujours être 06h. Cette donnée n'a aucun sens dans ce type d'afficheur mais doit être contrôlé pour maintenir la compatibilité avec tous les autres types d'afficheurs.

Texte

Le texte à visualiser doit être en code ASCII, dans un texte on peut utiliser les options suivantes

00h 08h initialisation de clignotement des caractères qui suivent.

00h 09h fin de clignotement

00h 15h affichage du date. Occupe 8 caractères.

00h 16h affichage du heure et minutes. Occupe 5 caractères.

00h 18h affichage de heure, minutes et secondes. Occupe 8 caractères.

00h 22h Ajuste du luminosité. Pour modifier la luminosité du afficheur. Les valeurs valids sont dans le marge 1 a 8 en ASCII. Le valeur 8 est le maximum.

Exemple: 00 22 38 Pour la plus haut luminosité.

UNIQUEMENT AVEC L'OPTION D'HUMIDITÉ ET TEMPERATURE

-00h 1Eh affiche la température en °Celsius. Occupe 6 caractères.

-00h 1Fh affiche la température en °Fahrenheit. Occupe 6 caractères.

-00h 21h affiche l'humidité relative. Occupe 2 caractères.

L'affichage de la date et de l'heure peut se faire dans n'importe quelle position dans le texte. La date et l'heure occupent des caractères variables, donc il faut se rappeler que dans un message la somme de caractères réservés aux variables ne peut pas dépasser 16 caractères

Exemple:

Texte à visualiser =«PQRSTUV»

Bloc de transmission:

00h 02h 00h 10h 00h 1Bh 06h 50h 51h 52h 53h 54h 55h 56h 00h 0Dh 51h 06h 00h 03h

00h 02h	Tête de bloc
00h	Display n° 0
10h	Nombre de bytes en hexadecimal (16d)
00h 1Bh	Initier un message
06h	Indique numero de ligne 1
50h 51h 52h 53h 54h 55h 56h	Texte «PQRSTUV» en caractères ASCII
00h 0Dh	Indique fin de données
51h 06h	CRC
00h 03h	Fin de bloc

4.4.1.8.2. Données pour afficheurs MULTILIGNE

La structure de la zone de données est:

Initier un message	Indicateur 1a ligne	Texte en caractères ASCII	Indicateur nouveau ligne+ # ligne	Texte en caractères ASCII
00h 01Bh	06h	"TEXTE"	00h 14h n	"TEXTE"

Initier un message: 2 bytes

Doit toujours être "00h 1Bh" en hexadécimal. Doit seulement être placé une seule fois à l'initialisation du bloc de données.

Numéro de ligne 1

Doit toujours être 06h

«Texte de la ligne 1»

Numéro de ligne 2

Doit toujours être "00h 14h" et le numero de la ligne. Total 3 bytes.

«Texte de la ligne 2»

Le texte à visualiser doit être en code ASCII, dans un texte on peut utiliser les options suivantes

00h 08h initialisation de clignotement des caractères qui suivent.

00h 09h fin de clignotement

00h 15h affichage du date. Occupe 8 caractères.

00h 16h affichage du heure et minutes. Occupe 5 caractères.

00h 18h affichage de heure, minutes et secondes. Occupe 8 caractères.

00h 22h Ajuste du luminosité. Pour modifier la luminosité du afficheur. Les valeurs valids sont dans le marge 1 a 8 en ASCII. Le valeur 8 est le maximum.

Exemple: 00 22 38 Pour la plus haut luminosité.

UNIQUEMENT AVEC L'OPTION D'HUMIDITÉ ET TEMPERATURE

-00h 1Eh affiche la température en °Celsius. Occupe 6 caractères.

-00h 1Fh affiche la température en °Fahrenheit. Occupe 6 caractères.

-00h 21h affiche l'humidité relative. Occupe 2 caractères.

L'affichage de la date et de l'heure peut se faire dans n'importe quelle position dans le texte. La date et l'heure occupent des caractères variables, donc il faut se rappeler que dans un message la somme de caractères réservés aux variables ne peut pas dépasser 16 caractères

Exemple:

DISPLAY N°= 2

Texte ligne 1 = «LARTET»

Texte ligne 2 = «123456»

Bloc de transmission:

00h 02h 02h 18h 00h 1Bh 06h 4Ch 41h 52h 54h 45h 54h 00h 14h 02h 31h 32h 33h 34h 35h 36h 00h 0Dh 66h 67h 00h 03h

00h 02h	Tête de bloc
02h	Display n° 2
18h	Nombre de bytes en hexadécimal (24d)
00h 1Bh	Initier un message
06h	Indique numero de ligne1
4Ch 41h 52h 54h 45h 54h	Texte «LARTET» en caractères ASCII
00h 14h 02h	Indique numero de ligne2
31h 32h 33h 34h 35h 36h	Texte «123456» en caractères ASCII
00h 0Dh	Indique fin de données
66h 67h	CRC
00h 03h	Fin de bloc

4.4.1.8.3. Modifier l'heure et la date

L'heure et la date peuvent être modifier avec les touches 4.3 Programmation des paramètres. ou par programmation. Pour modifier l'heure et la date il faut envoyer la trame suivant en caractères ASCII

Commande mise à l'heure	Jour	Mois	An	Espace blanc	Heure	Minutes
00h 1Ch	DD	MM	AA		HH	MM

Le secondes son toujours zéro

Exemple:

Adresse du afficheur = 0

Date 07/11/01

Heure 16:08

Envoyer la trame:

```
00h 02h 00h 13h 00h 1Ch 30h 37h 31h 31h 30h 31h 20h 31h 36h 30h 38h 00h 0Dh 12h 39h 00h 03h
```

00h 02h	Tête de bloc
00h	Display n° 0.
13h	Nombre de bytes en hexadécimal. (19 decimal)
00h 1Ch	Mise à l'heure
30h 37h	Jour 07 en caractères ASCII.
31h 31h	Mois 11 en caractères ASCII.
30h 31h	An 2001 en caractères ASCII.
20h	Espace blanc en caractères ASCII.
31h 36h	Heure 16 en caractères ASCII.
30h 38h	Minutes 08 en caractères ASCII.
00h 0Dh	Indique fin de données.
12h 39h	CRC.
00h 03h	Fin de bloc.

4.4.1.8.4. Mode PRESENTATION

Dans ce mode, l'afficheur présente séquentiellement tous les messages mémorisés en EEPROM.

Le mode PRESENTATION se fait automatiquement à la mise en marche de l'afficheur Quand on n'envoie pas de message à la suite, par la liaison série, le mode PRESENTATION sera interrompu et l'afficheur sera en attente d'un message. Pour revenir éventuellement en mode PRESENTATION, il faudra envoyer alors un code de contrôle

2 bytes.

Toujours "00h 1Dh".

Exemple.

DISPLAY N°= TOTS

Bloc de transmission:

00h 02h 00h 08h 00h 1Dh 00h 0Dh 00h 18h 00h 03h

00h 02h	Tête de bloc
00h	Display n° 0
08h	Numéro de bytes en hexadécimal (16 decimal)
00h 1Dh	Revenir en mode présentation
00h 0Dh	Indique fin de données
00h 18h	CRC
00h 03h	Fin de bloc

4.4.1.9. Protocole de réponse de l'afficheur

Après réception d'un bloc d'informations, l'afficheur répond avec un code de conformité ou d'erreur. Les codes de retour sont compris dans le bloc de réponse de l'afficheur:

Tête de bloc	Adresse du afficheur	N° de bytes	Données	Fin de données	CRC	Fin de bloc
00h 02h	Adresse	08h	05h xxh	00h 0Dh	CRC	00h 03h

Codes de réponse:

- «05 00» Réponse correcte
- «05 01» Erreur de communication
- «05 02» Erreur de CRC
- «05 03» Erreur dans le bloc de données
- «05 04» Erreur. Fin de données non perçue.
- «05 05» Erreur, Nombre de bytes incorrect

4.4.2. Protocole ModBus

C'est le protocole selon les spécifications ModBus mode RTU. Ce protocole est largement utilisé dans le monde industriel et facilement adaptable à de nombreux instruments.

On peut l'utiliser aussi bien avec RS-232 qu'avec RS-485.

Dans un raccordement RS-232 la longueur de la ligne ne doit pas dépasser 5m La sélection du type de ligne série emportée au moyen de la programmation de paramètres. Voir 4.3.3.8 « Paramètre Liaison »

Dans le protocole ModBus on utilise les silences de la transmission pour indiquer l'initialisation et la fin du message. Est pris en compte comme silence un temps égal ou supérieur à la transmission de 3 caractères. A chaque vitesse de transmission correspond un temps distinct. A la fin de la transmission, il ne peut être initié un nouveau message avant que soit écoulé le temps nécessaire soit 3 fois le temps de transmission d'un caractère

Avec ce protocole, l'afficheur est toujours en mode **Esclave**. Une fois reçu un message avec l'adresse de l'afficheur, il sera retourné un message à l'émetteur avec un résultat de la transmission.

Le message reçu sera selon la séquence de caractères suivante:

Adresse	Fonct	Contrôle	Position du premier caractère	Nombre de mots. Poids haut	Nombre de mots. Poids bas	Données	CRC bas	CRC haut
---------	-------	----------	-------------------------------	----------------------------	---------------------------	---------	---------	----------

Adr. : Adresse de l'afficheur. Valeur decimal entre 0h et FFh.

Func.: Toujours la valeur 10h.

Contrôle: Contrôle mode et numero de ligne.

Posi: Position du premier caractère.

Nbre. mots A: C'est le poids haut du nombre de mots (2 bytes) du champ valeur.

Nbre. mots B: C'est le poids bas du nombre de mots (2 bytes) du champ valeur.

Nombre d'octets: C'est el nombre de bytes du champ données. C'est deux fois le nombre de mots.**Valeur:** Données a visualiser.

CRC bas: C'est le poids bas du CRC.

CRC haut: C'est le poids haut du CR

Avec cette protocole on peu travailler avec deux mode divers.

1- Contrôle direct: On doit transmettre tout le message.

2- Contrôle par code: On doit transmettre le code de message. Le message doit être dans la memoire.

4.4.2.1. Adresse de l'afficheur

1 Byte.

Il est le numéro qui identifie le Visualiseur dans le réseau. Doit être une valeur comprise entre 0h et FFh. La sélection de l'adresse se fait en modifiant les paramètres d'affichage. Voir 4.3.1 "Accéder à la modification de paramètres".

4.4.2.2. Code Modbus

1 Byte.

Toujours 10h.

4.4.2.3. Contrôle mode et numero de ligne

1 Byte.

Permet de sélectionner le mode de control et le numero du ligne dans le control direct.

Contrôle direct:

Bit d7 = 0. On doit transmettre tout le message pour la liasion serie.

Bits d4-d0. Numero de la premiere ligne de l'afficheur qui reçoit le message. La ligne numero 1 c'est la plus en haut.

Contrôle par code:

Bit d7 = 1. Dans le bloc de données on doit transmettre le numero du message.

Le code du message et les valeurs des variables, le cas échéant, on trouve le bloc de données.

D7	D6	D5	D4	D3	D2	D1
----	----	----	----	----	----	----

Contrôle direct: D7 = 0. Envoyer tous les caractères en code ASCII.
D0-D3 = Numéro de la première ligne qui reçoit les informations.

Contrôle par code: D7 = 1. Envoyez le numéro de message.

4.4.2.4. Position du premier caractère

1 Byte.

Contrôle direct:

C'est la position ou se placera le premiere caractère reçu. La position 1 est la plus a gauche de l'afficheur.

Position = 1: Le texte reçu est placé à partir de la première position. La plus a gauche.

Position > 1: Le texte reçu est placé à partir de la position indiqué.

Quand le numéro de caractères reçu es plus petit que le numéro de caractères du message d'avant, on pouvez prendre deux options:

- Le texte reçu finis avec le code 0Dh: On affiche le texte reçu uniquement.
- Le texte reçu NO finis avec le code 0Dh. On affiche le texte reçu plus les reste message précédent.

Exemple 1: Texte actuel: «ABCDEFGHIJKLMN»

Position première caractère: 4

Texte reçu: «1234»

Nouveau texte: «ABC1234HIJKLMN»

Exemple 2: Texte actuel: «ABCDEFGHIJKLMN»

Position première caractère: 4

Texte reçu: «1234» + 0Dh = ASCII: 31 32 33 34 35 0D

Nouveau texte: «ABC1234»

Control par code: Dans le contrôle per code cette byte non est utilisé

4.4.2.5. Nombre de mots

2 Bytes.

C'est le poids haut du nombre de mots (2 bytes) du champ Valeur

4.4.2.6. Nombre de bytes.

1 Byte.

C'est le nombre de bytes du champ Valeur. C'est le double du nombre de mots

4.4.2.7. Données

Minimum 4 Bytes.

Voir 4.4.2.9 "Structure du bloc de données".

4.4.2.8. CRC

2 Bytes.

C'est le résultat de le calcul du CRC selon le protocol ModBus. Le calcul se fait à chaque caractère du message excepté les deux du CRC. Pour calculer CRC utiliser la manière suivant:

- 1- Assigner le valeur FFFFh. au registre CRC.
- 2- Faire un OR-EX entre le registre CRC et le premier byte du message et assignez-le au CRC.
- 3- Faire une rotation de 1 bit à droite du registre CRC en plaçant à zéro le MSB et le bit excédent au bit de déplacement. (Carry)
- 4- Si le bit de déplacement est 0, revenir au point 3. S'il est 1, faire un OR-EX du registre CRC avec valeur A001 hexa et assignez-le au CRC.
- 5- Répétez les point 3 et 4 jusqu'à compléter 8 rotations pour compléter le byte.
- 6- Répéter les opérations 2 a 5 pour le reste des bits du message. Placer le CRC obtenu en fin de message de façon à ce que le bit de poids faible soit le premier

4.4.2.9. Structure du bloc de données

4.4.2.9.1. Contrôle directe

Les données dont être codé en ASCII et s'affichent dans la ligne programmé dans le byte 3.

Les codes de contrôle on peut utilisé sont:

- **00h 0Ah**: Dans les afficheurs multiligne forcera changement de ligne. Si le texte nouveau est plus court que le texte actuelle, les vielles caractères restent.

- **00h 0Ch**: Dans les afficheurs multiligne forcera changement de ligne. La différence avec le code 0A est que le texte actuelle est efface.

Exemple: Texte actuelle: "ABCDEFGHJIJ"

Texte reçu: "123456" + code 0Ah. Texte nouveau "123456GHIJ".

Texte reçu: "123456" + code 0Ch. Texte nouveau "123456".

- **00h 08h**: Début de clignotement.

- **00h 09h**: Fin de clignotement.

Les codes de début et fin de clignotement s'utilisent pour mettre en éclaircissement clignotant un caractère, plusieurs caractères ou tous les caractères. Le code de debut de clignotement doit être placé avant le premier caractère a faire clignoter et celui de fin après le dernier caractère devant clignoter.

- **00h 15h**: Affichage du date. Occupe 8 caractères.

- **00h 16h**: Affichage du heure et minutes. Occupe 5 caractères.

- **00h 18h**: Affichage de heure, minutes et secondes. Occupe 8 caractères.

- **00h 1Ch**: Réglez l'heure.

- **00h B6h**: Flèche haut.

- **00h B7H**: Flèche bas.

- **00h B8h**: Flèche coupe droite.

- **00h B9h**: Flèche coupe gauche.

- **BCh + ABh**: Flèche longue droite.

- **BBh + BDh**: Flèche longue gauche.

Format: dmmaa hhmm. En caractères ASCII. Mettre un espace blanc entre aa et hh.

Exemple: Date 18/04/2000 Heure 10:34. Afficheur adresse 2.

Envoyer la trame:

02h 10h 00h 01h 00h 06h 0Ch 1Ch 31h 38h 30h 34h 30h 30h 20h 31h 30h 33h

34h CRC

Les caractères **0Ah** ou **0Ch** force le changement de la ligne en afficheurs multi-ligne. Dans la même trame pour envoyer des données a toutes les lignes de l'afficheur

Exemple: Afficheur de 8 lignes. Adresse 2.

Bloc de transmission:

00h 01h 02h 04h 10h 08h 04h 31h 41h 32h 42h 33h 43h 34h 0Ah CRC

Modifier la ligne 4 vers: "1234", ligne 5 à modifier: "ABC".

Les autres lignes vont maintenir leur valeur.

- **00h 22h**: Ajuste du luminosité. Pour modifier la luminosité du afficheur. Les valeurs valids sont dans le marge 1 a 8 en ASCII. Le valeur 8 est le maximum.

Exemple: 00h 22h 38h Pour la plus haut luminosité.

UNIQUEMENT AVEC L'OPTION D'HUMIDITÉ ET TEMPERATURE

- 00h 1Eh affiche la température en °Celsius. Occupe 6 caractères.
- 00h 1Fh affiche la température en °Fahrenheit. Occupe 6 caractères.
- 00h 21h affiche l'humidité relative. Occupe 2 caractères.

4.4.2.9.2. Contrôle par code.

Message sans variables.

Dans les deux premiers bytes du bloc de données Il y a le code du message. Dans le première byte le poids haut.

Les bytes 3 et 4 doivent être pareils a 0.

B1	B2	B3	B4
----	----	----	----

B1: MSB del numéro de message. En hexadécimal.

B2: LSB del numéro de message. En hexadécimal.

B3: Toujours 0.

B4: Toujours 0.

Message avec variables.

Dans les deux premiers bytes du bloc de données Il y a le code du message. Dans le première byte le poids haut. Dans les suivant bytes Il y a les valeurs des variables avec le suivant format.

Pv	Nc	Dv
----	----	----

Pv: Position de la variable.

Nc: Format et nombre de caractères.

Dv: Données variables.

Pv: Position de la variable. 1 Byte.

Chaque ligne peut afficher 16 caractères variables maximum. Un afficheur de 8 lignes peut afficher jusqu'à 128 caractères variables. La position de chaque variable est:

Ligne	Position en décimal	Position en hexadécimal
1	1-16	1h-10h
2	17-32	11h-20h
3	33-48	21h-30h
4	49-64	31h-40h
5	65-80	41h-50h
6	81-96	51h-60h
7	97-112	61h-70h
8	113-128	71h-80h

Les positions des variables sont indépendant de numéro de variables utilisé, s'est a dire, bien que la ligne 2 non utilise aucune variable, la première variable du ligne 3 sera la position 21h. On doit codifier la position du variable en hexadécimal.

Nc: Format et nombre de caractères. 1 Byte.

D7	D6	D5	D4	D3	D2	D1
----	----	----	----	----	----	----

Les trois poids hauts (D7-D5) indiquent le format du variable.

D7-D5 = 000: Caractères ASCII.

Exemple. Valeur envoyés = 42h. Affichées: B

D7-D5 = 001: Variable de 1 byte en hexadécimal. S'affiche en format hexadécimal. On doit réserver 2 caractères variables dans le message.

Exemple: Valeur transmis = 87h. S'affiche = 87

D7-D5 = 010: Variable de 1 byte en hexadécimal. S'affiche en format décimal. On doit réserver 3 caractères variables dans le message.

Exemple: Valeur transmis = 87h. S'affiche = 135

D7-D5 = 011: Variable de 2 byte en hexadécimal. S'affiche en format hexadécimal. On doit réserver 4 caractères variables dans le message.

Exemple: Valeur transmis = 8765h. S'affiche = 8765

D7-D5 = 100: Variable de 2 byte en hexadécimal. S'affiche en format décimal. On doit réserver 5 caractères variables dans le message.

Exemple: Valeur transmis = 8765h. S'affiche = 34661

Les poids bas (D4-D0) indiquent le nombre de caractères des données variables.. Lorsque les caractères sont envoyés en caractères ASCII peut être utilisé pour compléter le 0h de la tramee.

Dv: Données variables.

On doit transmettre les données selon le format indique en **Nc**.

Parce que le nombre de données de trame doit être caractère 00h paire peut être utilisé pour compléter le trame.

On doit répéter le structure

Pv	Nc	Dv
----	----	----

pour chaque variable.

4.4.2.10. Réponse de l'afficheur

Quand l'afficheur reçoit un message qui lui est adressé, il retourne un message indiquant s'il l'a reçu correctement ou non. Les messages de réponse sont:

Réponse correcte:

Adresse	Fonction	Contrôle	Position	Nbre. Mots A	Nbre. Mots B	CRC bas	CRC haut
---------	----------	----------	----------	-----------------	-----------------	------------	-------------

Adresse: Adresse de l'afficheur entre 0h et FFh.

Fonction: Toujours valeur 10h.

Contrôle: Valeur identique à celle reçue.

Position: Valeur identique à celle reçue.

Nbre. Mots A: Valeur identique à celle reçue.

Nbre. Mots B: Valeur identique à celle reçue.

CRC Même calcul que pour la transmission.

Réponse

Adresse	Erreur	Code erreur	CRC bas	CRC haut
---------	--------	-------------	---------	----------

Adresse: Adresse de l'afficheur entre 0h et FFh.

Erreur: Toujours valeur 90 hexa.

Code erreur:

02 = Erreur de CRC dans le bloc reçu.

05 = Erreur dans le nombre de bytes reçu.

CRC Même calcul que pour la transmission.

4.4.3. Protocole Omron 1

Le protocole Omron accepte deux types de messages : les messages avec variables et sans variables. Avec ce protocole, l'affichage peut contrôler 6 messages sans variables et 4 avec variables.

Les messages seront visualisés de forme séquentielle.

Pour savoir quel message afficher, l'afficheur lit dans la mémoire du PLC un tableau de 18 DM's. **Le premier numéro de DM** doit être configuré dans le paramètre **DM** de l'afficheur. Ce paramètre concerne seulement ce protocole.

Le tableau suivant montre la structure et la signification du tableau de DM's :

Nombre de DM	
DM n	Nombre de message sans variable 1
DM n+1	Nombre de message sans variable 2
DM n+2	Nombre de message sans variable 3
DM n+3	Nombre de message sans variable 4
DM n+4	Nombre de message sans variable 5
DM n+5	Nombre de message avec variable 6
DM n+6	Nombre de message avec variable 1
DM n+7	Nombre de message avec variable 2
DM n+8	Nombre de message avec variable 3
DM n+9	Nombre de message avec variable 4
DM n+10	DM pour les variables 1
DM n+11	Nombre de DM's utilisée pour variable 1
DM n+12	DM pour les variables 2
DM n+13	Nombre de DM's utilisée pour variable 2
DM n+14	DM pour les variables 3
DM n+15	Nombre de DM's utilisée pour variable 3
DM n+16	DM pour les variables 4
DM n+17	Nombre de DM's utilisée pour variable 4

4.4.3.1. Visualiser les messages sans variables

Pour visualiser un message sans variables, introduire le numéro du message dans l'un des DM's correspondants (entre DM n et DM n+5). La position occupée par les messages dans le tableau établira l'ordre dans lequel il seront visualisés.

Le nombre de message doit être en hexadécimal.

4.4.3.2. Effacer les messages sans variable

Pour effacer un message sans variables, mettre à 0 le DM faisant référence à ce message, ou charger le numéro d'un autre message.

Exemples:

Paramètre DM = 108	
DM 108	0
DM 109	0
DM110	15
DM 111	0
DM 112	0
DM 113	0

Paramètre DM = 2145	
DN 2145	4
DM 2146	0
DM 2147	0
DM 2148	156
DM 2149	0
DM 2150	0

Paramètre DM = 1	
DM 1	2
DM 2	6
DM 3	0
DM 4	0
DM 5	0
DM 6	24

Message 15 ON

Message 4 et 156 ON

Messages 2, 6 et 24 ON

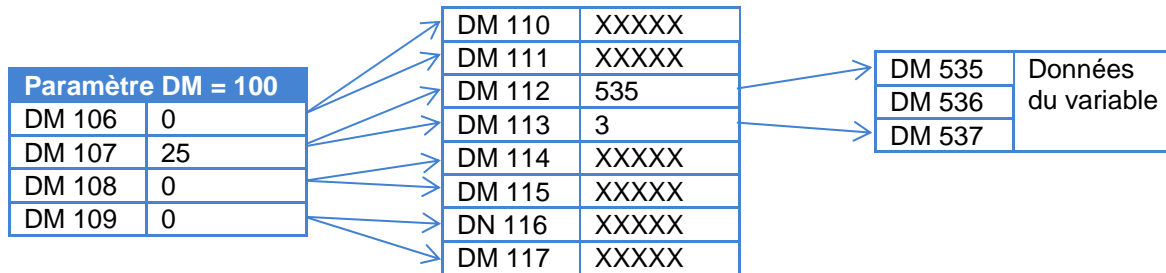
Pour afficher le message correspondant 15 DM doit être égal à 15 en BCD.

4.4.3.3. Visualiser les messages avec variables

Pour visualiser un message avec variables, introduire le numéro du message dans l'un des DM's correspondant (entre DM n+6 et DM n+9). La position occupée par les messages dans le tableau établira l'ordre dans lequel il seront visualisés.

Chaque DM utilisé pour les messages avec variables ont deux autres DM associés. Le premier de ces DM contient l'adresse des données de la variable dans la mémoire. Le second, contient le nombre de DM consécutifs utilisés pour le stockage des données.

Exemple:



La valeur de la DM associée doit être BCD.

DM 107 = 25 Active le message⁰ 25.
 DM107 = Adresse des données de la variable enDM 112 y DM 113.
 DM 112 = 535 Données de la variable enDM 535.
 DM 113 = 3 On utilise 3 DM's consécutifsDM 535, DM 536 y DM 537.
 DM 535 a DM 537 = Données de la variable. (Voir 4.4.3.6 "Données des variables")

4.4.3.4. Effacer les messages avec variables

Pour effacer un message avec variables, mettre à 0 le DM faisant référence à ce message, ou charger le numéro d'un autre message.

4.4.3.5. Effacer tous les messages

Pour effacer tous les messages, remettre à 0 les DM (de DM n à DM n+9).

4.4.3.6. Données des variables

Les données de chaque variable doivent être introduites par groupe de DM consécutifs. On peut utiliser un seul groupe de DM pour tous les messages, ou utiliser plusieurs groupes.

La structure du bloc de données variables est :

Premier DM		Second DM	Dernière DM
Position du variable	Nombre de caractères	4 caractères variables	4 caractères variables	4 caractères variables

La position de chaque caractère variable dans le message s'établit durant son édition. La première position correspond au caractère variable situé à gauche de la ligne 1. La ligne 1 est située dans la partie su

périeure d'un affichage multi-lignes

Ligne	Position décimal	Position hexadécimal
1	1-16	1h-10h
2	17-32	11h-20h
3	33-48	21h-30h
4	49-64	31h-40h
5	65-80	41h-50h
6	81-96	51h-60h
7	97-112	61h-70h
8	113-128	71h-80h

La position des variables est indépendante du nombre de variables utilisées : si par exemple les variables de la ligne 2 ne sont pas utilisées, la première variable de la ligne 3 correspondra à la position 33.

La position de la variable doit être indiquée en code hexadécimal

Exemple:

Message 34 édité pour un affichage de 3 lignes:

Ligne 1: CODE: [V][V][V][V] P=[V][V][V] T=[V][V][V]

Ligne 2: RESULT: [V][V][V][V] M= [V][V]%

Ligne 3: TOTAL: [V][V][V][V][V][V][V][V]

Valeurs à introduire:

Ligne 1: CODE: 3578 P=632 T=890

Ligne 2: RESULT: 5332 M= 89%

Ligne 3: TOTAL: 12345678

Option 1: Modifier les valeurs ligne par ligne

DM425	DM426	DM427	DM428	DM429	DM430	DM431	DM432	DM433	DM434
0110	3578	6328	90XX	1106	5332	89XX	2108	1234	5678

Le DM425 modifie la ligne 1, le DM429 modifie la ligne 2, et le DM432 modifie la ligne 3.

Option 2: Modifier les valeurs de chaque variable de manière individuelle.

DM110	DM111	DM112	DM113	DM114	DM115	DM116	DM117	DM118	DM119
0104	3578	0503	632X	0803	890X	1104	5332	1502	89XX
DM120	DM121	DM122							
2108	1234	5678							

Dans les DM's 110, 112, 114, 116, 118 y 120 se trouvent la position et le nombre de caractères.

Dans les DM's 111, 113, 115, 117, 119, 121 y 122 se trouvent les valeurs.

Note :

Lecture maximale simultanée de 30 DM

Modification maximale simultanée de 99 DM

4.4.4. Protocole ASCII

Ce protocole permet une communication facile avec n'importe quel appareil disposant d'une sortie série afin de configurer le protocole avec un ordinateur, un PLC Omron (avec RS232) etc. Il est aussi possible de connecter à un même appareil plusieurs afficheurs en réseau RS485.

Avec ce protocole, l'afficheur travaille en mode esclave : l'afficheur attend de recevoir un message, et, une fois reçu et conforme, il envoie une confirmation de réception et affiche la valeur.

Le message reçu doit être de la forme suivante

	Début	Adresse haute	Adresse base	Code	Données	Fin
ASCII	@	0 a 9	0 a 9	E D	A.....Z	* CR
Hexa	40h	30h a 39h	30h a 39h	45h 44h	41h.....5Ah	2Ah 0Dh

Début : 1 Byte. Toujours commencer une chaîne avec la valeur @ (40h).

Adresse: 2 Bytes. Adresse programmée sur l'afficheur. Paramètre Adresse. Doit être une valeur comprise entre 0 et 99. Les messages reçus avec l'adresse 0, n'auront pas de réponse de l'afficheur.

Code: 2 Bytes. Caractères E et D (45h et 44h).

Données: de 1 à 160 bytes. Ce sont les données à visualiser. Il faut les envoyer en code ASCII. La première donnée envoyée s'affiche dans la partie gauche de l'afficheur.

Caractères spéciaux:

0Ah = Changement de ligne. Valable pour les afficheurs multi ligne.

0Ch = changement de ligne. Valable pour afficheurs multi-lignes.

08h = Début du clignotement.

09h = Fin du clignotement.

00h 15h = Visualisation de la date au format dd/mm/yy.. (jour / mois / an).

00h 16h = Visualisation de l'heure au format hh:mm.. (heure / minutes)

00h 17h = Visualisation de la date au format: dd/mm/yyyy (jour/mois/an).

00h 18h = Visualisation de l'heure au format hh:mm:ss. (heure / minutes / secondes)

00h 1Ch = Mettre à l'heure. Format: ddmmaa hhmm. Laisser un espace entre la date et l'heure. (En caractères ASCII).

00h 22h = Ajuste la luminosité de l'afficheur. Les valeurs valables sont dans la marge 1 à 8 en ASCII.

Exemple: 00 22 38 Ajustement à la luminosité maximale.

UNIQUEMENT AVEC L'OPTION D'HUMIDITÉ ET TEMPERATURE

00h 1Eh affiche la température en °Celsius. Occupe 6 caractères.

00h 1Fh affiche la température en °Fahrenheit. Occupe 6 caractères..

00h 21h affiche l'humidité relative. Occupe 2 caractères.

Fin: 2 Bytes. Toujours utiliser les caractères * CR (2Ah 0Dh).

4.4.4.1. Réponse de l'afficheur.

Si l'adresse du message coïncide avec celle de l'afficheur et si elle est supérieure à 0, l'afficheur répond avec la séquence suivante de caractères

	Tête de bloc	Adresse haute	Adresse base	Code	Réponse	Fin de bloc
ASCII	@	0 a 9	0 a 9	E D	0	* CR
Hexa	40h	30h a 39h	30h a 39h	45h 44h	30h	2Ah 0Dh

Réponse: 2 Bytes. Affiche toujours "0" (30h).

Exemple 1:

Pour visualiser le texte «PRUEBA» sur un afficheur qui a 4 pour adresse, envoyer la trame suivante :

	Tête de bloc	Adresse haute	Adresse base	Code	Données	Fin de bloc
ASCII	@	0	4	E D	PRUEBA	* CR
Hexa	40h	30h	34h	45h 44h	50 52 55 45 42 41	2Ah 0Dh

Réponse de l'afficheur:

	Inicio	Dirección alta	Dirección baja	Código	Datos	Fin
ASCII	@	0	4	E D	0	* CR
Hexa	40h	30h	34h	45h 44h	30	2Ah 0Dh

Exemple 2:

Pour visualiser le texte: «HORA: 09:50». (HEURE 09:50)

Adresse de l'afficheur: 12.

	Tête de bloc	Adresse haute	Adresse base	Code	Données	Fin de bloc
ASCII	@	1	2	E D	HORA: 16h	* CR
Hexa	40h	31h	32h	45h 44h	54h 49h 4Dh 45h 3Ah 20h 16h	2Ah 0Dh

Réponse de l'afficheur

	Tête de bloc	Adresse haute	Adresse base	Code	Données	Fin de bloc
ASCII	@	0	4	E D	0	* CR
Hexa	40h	30h	34h	45h 44h	30	2Ah 0Dh

4.4.5. Protocole S7-200

Le protocole S7-200 sert à connecter à un PLC's de la marque Siemens les modèles S7-200 qui utilisent le protocole PPI.

Le protocole S7-200 accepte deux types de messages : les messages avec variables et sans variables. Avec ce protocole, l'affichage peut contrôler 6 messages sans variables et 4 avec variables.

Les messages seront visualisés de forme séquentielle

Pour savoir quel message afficher, l'afficheur lit dans la mémoire du PLC un tableau de 18 VW. **Le numéro du premier VW** doit être configuré dans le premier paramètre de l'afficheur. Ce paramètre concerne seulement ce protocole.

Un autre paramètre exclusif à ce protocole est le numéro d'esclave, qui est le numéro du PLC à atteindre dans le réseau PPI.. Par défaut, les PLC S7-sont configuré **avec 2 pour adresse**.

La vitesse de communication est peut-être 9600 ou 19200, mais d'autres paramètres de communication doit être: Les bits de données = 8. Parité = Even. Arrêtez bits = 1.Type ligne = RS-485 série.

Le tableau suivant montre la structure et la signification du tableau de VW'

Numéro VW	
VW n	Nombre de messages sans variable 1
VW n + 2	Nombre de messages sans variable 2
VW n + 4	Nombre de messages sans variable 3
VW n + 6	Nombre de messages sans variable 4
VW n + 8	Nombre de messages sans variable 5
VW n + 10	Nombre de messages sans variable 6
VW n + 12	Nombre de messages avec variable 1
VW n + 14	Nombre de messages avec variable 2
VW n + 16	Nombre de messages avec variable 3
VW n + 18	Nombre de messages avec variable 4
VW n + 20	VW pour les variables 1
VW n + 22	Nombre de VW's utilisée pour la variable 1
VW n + 24	VW pour les variables 2
VW n + 26	Nombre de VW's utilisée pour la variable 2
VW n + 28	VW pour les variables 3
VW n + 30	Nombre de VW's utilisée pour la variable 3
VW n + 32	VW pour les variables 4
VW n + 34	Nombre de VW's utilisée pour la variable 4

4.4.5.1. Visualiser les messages sans variables

Pour visualiser un message sans variables, introduire le numéro du message dans l'un des VW's correspondant (entre VW n et VW n+5). La position occupée par les messages dans le tableau établira l'ordre dans lequel il seront visualisés

4.4.5.2. Effacer les messages sans variables

Pour effacer un message sans variables, mettre à 0 le VW faisant référence à ce message, ou charger le numéro d'un autre message.

Exemple:

Paramètre VM= 108	
VM 108	0
VM 110	0
VM112	15
VM 114	0
VM 116	0
VM 118	0

Message 15 ON

Paramètre VM = 2145	
VM 2145	4
VM 2147	0
VM 2149	0
VM 2151	156
VM 2153	0
VM 2155	0

Message 4 et 156 ON

Paramètre VM = 0	
VM 0	2
VM 2	6
VM 4	0
VM 6	0
VM 8	0
VM 10	24

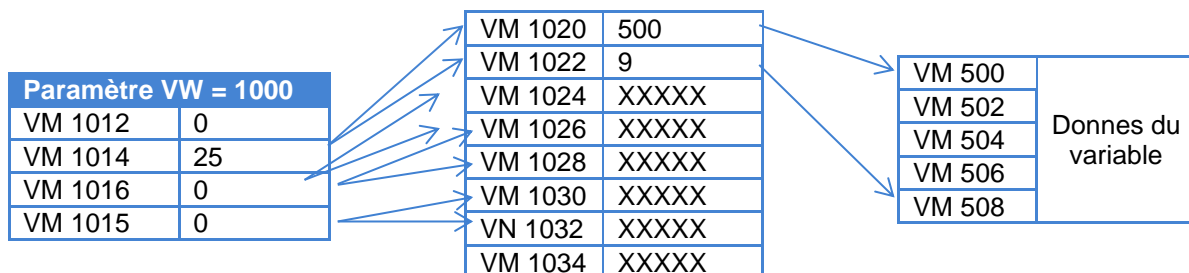
Message 2, 6 et 24 ON

4.4.5.3. Visualiser les messages avec variables

Pour visualiser un message avec variables, introduire le numéro du message dans l'un des VW's correspondants (entre VW n+6 et VW n+9). La position occupée par les messages dans le tableau établira l'ordre dans lequel il seront visualisés.

Chaque VW utilisé pour les messages avec variables ont deux autres VW associés. Le premier de ces VW contient l'adresse des données de la variable dans la mémoire. Le second, contient le nombre de VW consécutifs utilisés pour le stockage des données.

Exemple



W 1014 = 25 Active le message n° 25.

Si le message est en VW 1014 l'adresse des données de la variable est en VW 1024 et VW 1026.

VW 1024 = 500 données de la variable sont en VW 500.

VW 1026 = 9 On utilise 9 VB's consécutifs de VW 500 jusqu'à VB 508. On utilise VW ou VB, mais il faut garder à l'esprit que 1 VW occupe 2 VB.

VW 500 à VW 506 = données de la variable (voir 0 "Pour effacer tous les messages, remettre à 0 les VW (de VW n à VW n+9).

").

4.4.5.4. Effacer les messages avec variables

Pour effacer un message avec variables, mettre à 0 le VW faisant référence à ce message, ou charger le numéro d'un autre message.

4.4.5.5. Effacer tous les messages

Pour effacer tous les messages, remettre à 0 les VW (de VW n à VW n+9).

4.4.5.6. Données des variables

Les données de chaque variable doivent être introduites par groupe de VW consécutifs. On peut utiliser un seul groupe de VW pour tous les messages, ou utiliser plusieurs groupes.

La structure du bloc de données variables est

Premier VM		Second VM	Dernière VM
Position du variable	Nombre du caractères	2 Caracteres ASCII variables	2 Caractères ASCII variables	2 Caractères ASCII variables

La position de chaque caractère variable dans le message s'établit durant son édition. La première position correspond au caractère variable situé à gauche de la ligne 1. La ligne 1 est située dans la partie supérieure d'un affichage multi-lignes.

Ligne	Position en décimal	Position en hexadécimal
1	1-16	1h-10h
2	17-32	11h-20h
3	33-48	21h-30h
4	49-64	31h-40h
5	65-80	41h-50h
6	81-96	51h-60h
7	97-112	61h-70h
8	113-128	71h-80h

La position des variables est indépendante du nombre de variables utilisées : si par exemple les variables de la ligne 2 ne sont pas utilisées, la première variable de la ligne 3 correspondra à la position 33.

La position de la variable doit être indiquée en code hexadécimal

4.4.5.7. Exemples S7-200

IMPORTANT: Pour stocker les textes des messages sur l'afficheur, utiliser le programme TDL (Voir 4.2 "Programmation des messages.")

Exemple de messages sans variables.

Sur l'afficheur, éditer les messages 12 et 53.

Message 12: AVARIE HYDRAULIQUE

Message 53: MANQUE D'AIR

Le programme pour PLC sera le suivant.

```
//  
//PROGRAMME EXEMPLE POUR ACTIVER DES MESSAGES  
SANS VARIABLES  
//Fonctionnement:  
// On suppose que le registre VW de l'afficheur est égal à 1000.  
// Avec l'entrée I0.0 sur ON, on active le message 12.  
// Avec l'entrée I0.1 sur ON, on active le message 53.  
// Avec l'entrée I0.2 sur ON, on désactive les messages 12 et 53.  
NETWORK 1 //Activer message 12  
//En activant l'entrée I0.0 la valeur 12 se charge dans le registre  
VW1000.  
LD I0.0  
MOVW +12, VW1000  
NETWORK 2 // Activer message 53  
// En activant l'entrée I0.1 la valeur 53 se charge dans le registre  
VW1002.  
LD I0.1  
MOVW +53, VW1002  
NETWORK 3 // Désactiver les messages 12 et 53  
// En activant l'entrée I0.2 on remet à 0 les registres VW1000 et  
VW1002  
LD I0.2  
MOVW +0, VW1000  
MOVW +0, VW1002
```

Pour une communication avec PLC ne pas oublier de configurer correctement l'afficheur. L'adresse de l'afficheur et celle du PLC (Esclave) en réseau PPI se configurent conjointement avec le reste des paramètres. Voir 4.3 "Programmation des paramètres."

Exemple de messages avec variables.

Dans un même message on pourra visualiser les valeurs de 2 compteurs.

Le programme du PLC sera le suivant.

```
//On suppose le registre VW de l'afficheur égal à 1000
//Le message programmé dans l'afficheur est le 25
//Le texte du message est: LONG=[V][V][V][V] COURT=[V][V][V]
// Avec l'entrée I0.0 on désactive le message
// Avec l'entrée I0.1 on active le message
// Avec l'entrée I0.2 le message LONG s'affiche sur le compteur
// Avec l'entrée I0.3 le message COURT s'affiche sur le compteur
// Avec l'entrée I0.4 les compteurs s'effacent
NETWORK 1 // Désactiver le message
LD I0.0
MOVW +0, VW1012
NETWORK 2 // Activer le message
LD I0.1
MOVW +25, VW1012 // Activer le message 25
MOVW +500, VW1020 // Données des variables en VW500
MOVW +9, VW1022 // 9 registres VB
MOVB 1, VB500 // Mettre la variable à partir de la position 1
MOVB 16#07, VB501 // Les données occupent 7 caractères sur
l'afficheur
MOVW VW528, VW502 // Valeurs de LONG
MOVW VW530, VW504 // Valeurs de LONG
MOVW VW549, VW506 // Valeurs de COURT
MOVB VB551, VB508 // Valeurs de COURT
NETWORK 3 // Affichage du message LONG sur le compteur
LD I0.2
A SM0.5
EU
INCD VD400
DTA VD400, VB520, 16#00 // Conversion ASCII
NETWORK 4 // Affichage du message COURT sur le compteur
LD I0.3
A SM0.5
EU
INCD VD410
DTA VD410, VB540, 16#00 // Conversion ASCII
NETWORK 5 // Effacer les compteurs
LD I0.4
MOVD +0, VD400
MOVD +0, VD410
```

DECLARATION DE CONFORMITE



DISEÑOS Y TECNOLOGIA, S.A.
Poligon Industrial Les Guixeres
c/ Xarol 8C
08915 BADALONA Espagne

En tant que constructeur des équipement de la marque **DITEL**:

Modèle : DT-105X dans tous ses versions.

Modèle : DT-110X dans tous ses versions.

Modèle : DT-203X dans tous ses versions.

Nous déclarons ci-après notre unique responsabilité qui mentionne que le produit est conforme aux directives Européennes suivantes:

Directive : LVD 2006/95/CEE : Directive basse tension.

Norme UNE-EN61010-1 : Sécurité des appareils électriques.

Directive : EMC 2014/30 UE: Directive compatibilité électromagnétique.

Norme UNE-EN 61000-6-4 : Norme générique d'émission. Environnement industriel.

Norme UNE-EN 61000-6-2 : Norme générique d'immunité. Environnement industriel.

Directive 2011/65/UE: Limitation de l'utilisation de certaines substances dangereuses dans les équipements électriques et électroniques

Badalona, 05 de février de 2013

Alicia Alarcia
Directeur Technique