

## ESPAÑOL

### MULTIPLEXOR ANALÓGICO 16 ENTRADAS

[GUIA RÁPIDA DE INSTALACIÓN.....02/05](#)

## FRANÇAIS

### MULTIPLEXEUR ANALOGIQUE 16 ENTRÉES

[GUIDE D'INSTALLATION RAPIDE .....06/09](#)

## ENGLISH

### 16 INPUTS ANALOG MULTIPLEXER

[QUICK INSTALLATION GUIDE..... 10/13](#)



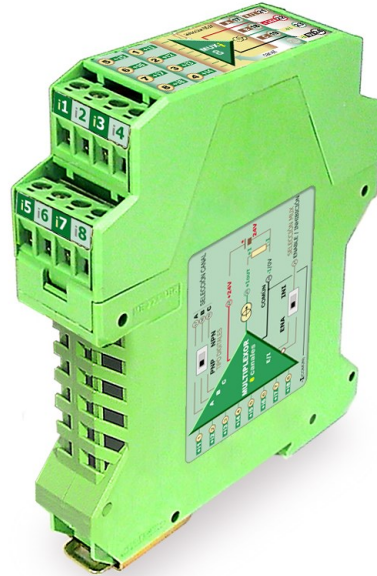
DOWNLOAD  
USER MANUAL



## DATA SHEET — GUIA RÁPIDA DE INSTALACIÓN

### MULTIPLEXOR ANALÓGICO PARA 16 ENTRADAS

- ◆ 16 x ENTRADAS 0/4-20mA PROTEGIDAS
- ◆ 1 x SALIDA 0/4-20mA ACTIVA
- ◆ 4 x ENTRADAS DIGITALES NPN / PNP
- ◆ 1 x ENTRADA DIGITAL ENABLE / INHIBIT
- ◆ AMPLIABLE A 32, 48, .... ENTRADAS
- ◆ VELOCIDAD DE MULTIPLEXADO MÁXIMA 7 ms
- ◆ ALIMENTACIÓN 24 V DC



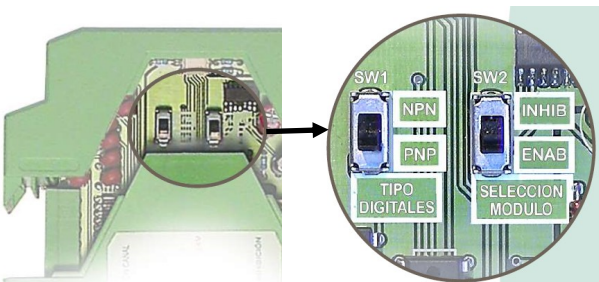
### DESCRIPCIÓN

Multiplexor analógico para 16 entradas de 0/4 -20mA y una salida activa de 0/4 -20mA controlada por 4 entradas digitales con una velocidad de multiplexado máxima de 7ms por canal. Tanto las entradas analógicas como la salida están protegidas contra sobrecorrientes por protectores rearmables.

Entradas de control digitales programables en lógica positiva (PNP) o negativa (NPN).

Entrada digital E/I para montar en cascada varios módulos de 16x1 para obtener 32, 48 .. entradas con una sola salida.

### ACCESO A CONFIGURACIONES



Mediante 2 conmutadores deslizantes, accesibles desde el interior, se personaliza: el tipo de control de las líneas digitales y el control del módulo, cuando se enlazan para ampliar canales de entrada (32, 64, ..)

#### SELECCIÓN CONTROL DE MÓDULO (SW2)

El control del módulo se utiliza para ampliar las entradas analógicas enlazándolos con otros multiplexores. Cuando se utilice el multiplexor independientemente, no usar la borna seleccionando el conmutador en INI.

Permite seleccionarse por ENABLE (autorización) o por control inverso INHIBICIÓN (bloqueo), proporcionando así una mayor flexibilidad.

##### ENABLE (autorización):

Activado (ON) permite que el módulo funcione obteniéndose en su salida el canal seleccionado.

Desactivado (OFF) no autoriza a funcionar al módulo.

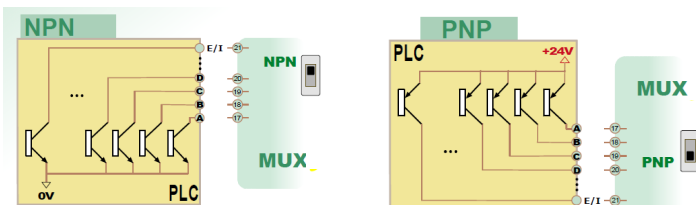
En la salida se obtendrían 0mA.

##### INHIBICIÓN (bloqueo):

Activado (ON) bloquea al módulo, obteniéndose en la salida 0mA.

Desactivado (OFF) permite que el módulo funcione obteniéndose en su salida el canal seleccionado.

#### SELECCIÓN ENTRADAS DIGITALES DE CONTROL DE ENTRADAS (SW1)



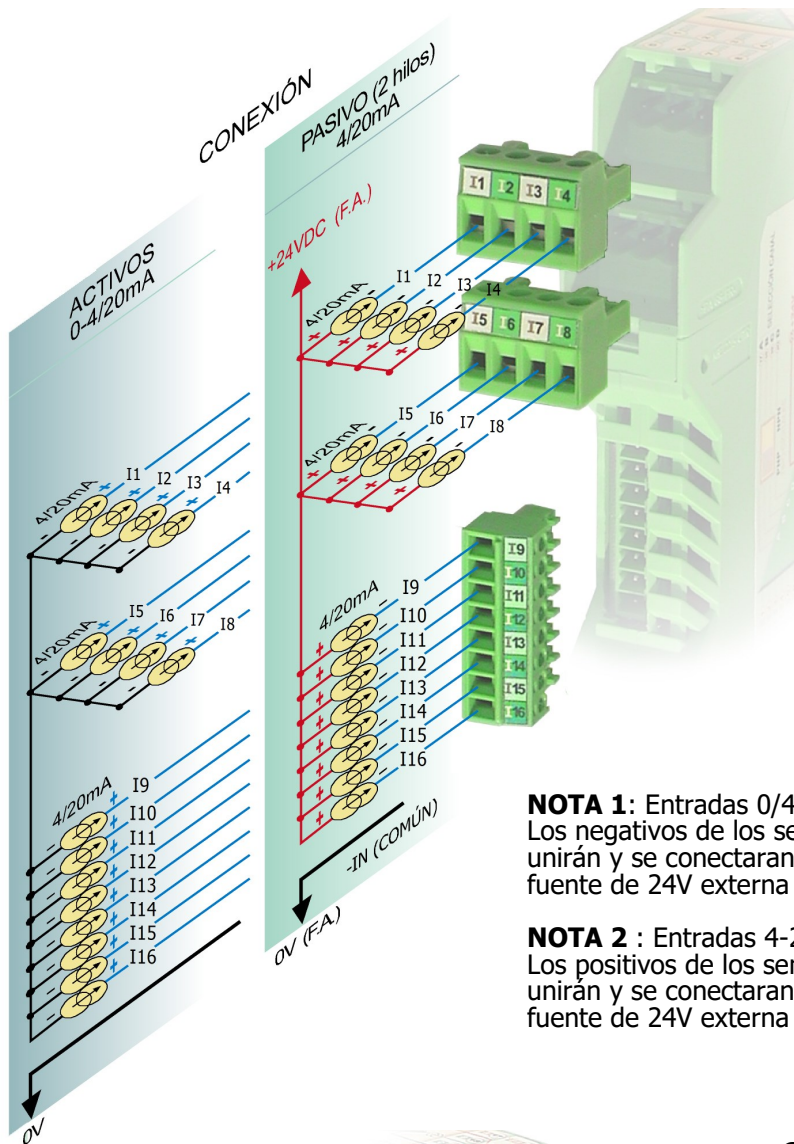
##### SELECCIÓN NPN/PNP

La selección de canal (1..16) y el control del módulo, se recomienda que se realice con transistores. Así el nº de maniobras de conmutación será ilimitado y la velocidad más rápida.

Se pueden utilizar transistores NPN ó PNP, configurando el conmutador (SW1).

El canal se selecciona mediante código binario.

## CONEXIONADO ENTRADAS ANALÓGICAS



4-20 mA (PASIVA)	
PIN 1	- I1
PIN 2	- I2
PIN 3	- I3
PIN 4	- I4

0/4-20 mA (ACTIVA)	
PIN 1	+ I1
PIN 2	+ I2
PIN 3	+ I3
PIN 4	+ I4

4-20 mA (PASIVA)	
PIN 5	- I5
PIN 6	- I6
PIN 7	- I7
PIN 8	- I8

0/4-20 mA (ACTIVA)	
PIN 5	+ I5
PIN 6	+ I6
PIN 7	+ I7
PIN 8	+ I8

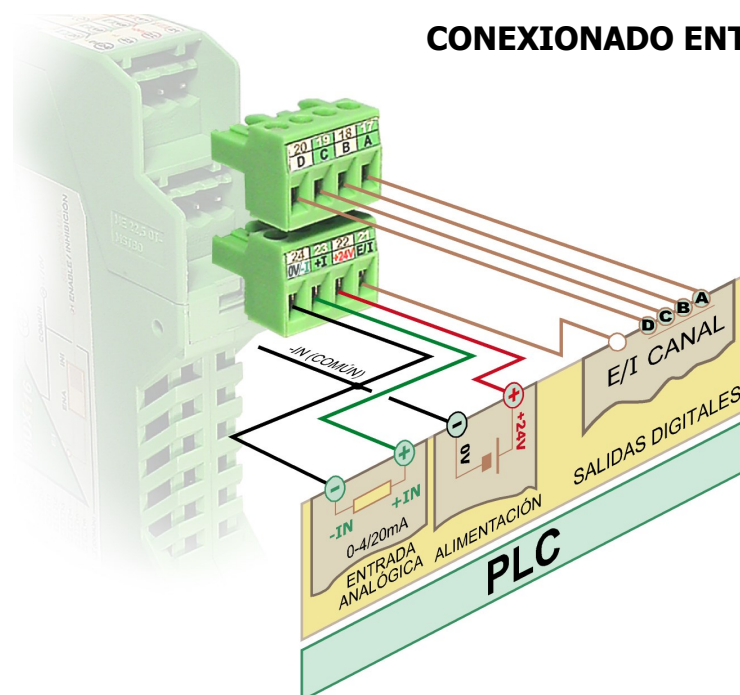
4-20 mA (PASIVA)	
PIN 9	- I9
PIN 10	- I10
PIN 11	- I11
PIN 12	- I12
PIN 13	- I13
PIN 14	- I14
PIN 15	- I15
PIN 16	- I16

0/4-20 mA (ACTIVA)	
PIN 9	+ I9
PIN 10	+ I10
PIN 11	+ I11
PIN 12	+ I12
PIN 13	+ I13
PIN 14	+ I14
PIN 15	+ I15
PIN 16	+ I16

**NOTA 1:** Entradas 0/4-20mA ACTIVAS  
Los negativos de los sensores activos se unirán y se conectarán al negativo de la fuente de 24V externa (pin 24:0V/- IOUT)

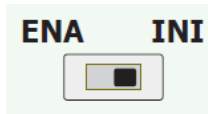
**NOTA 2 :** Entradas 4-20mA PASIVAS  
Los positivos de los sensores pasivos se unirán y se conectarán al positivo de la fuente de 24V externa (pin22:+24V)

## CONEXIONADO ENTRADAS DIGITALES



DIGITAL INPUTS	
PIN 17	A
PIN 18	B
PIN 19	C
PIN 20	D

### SELECTOR SW1



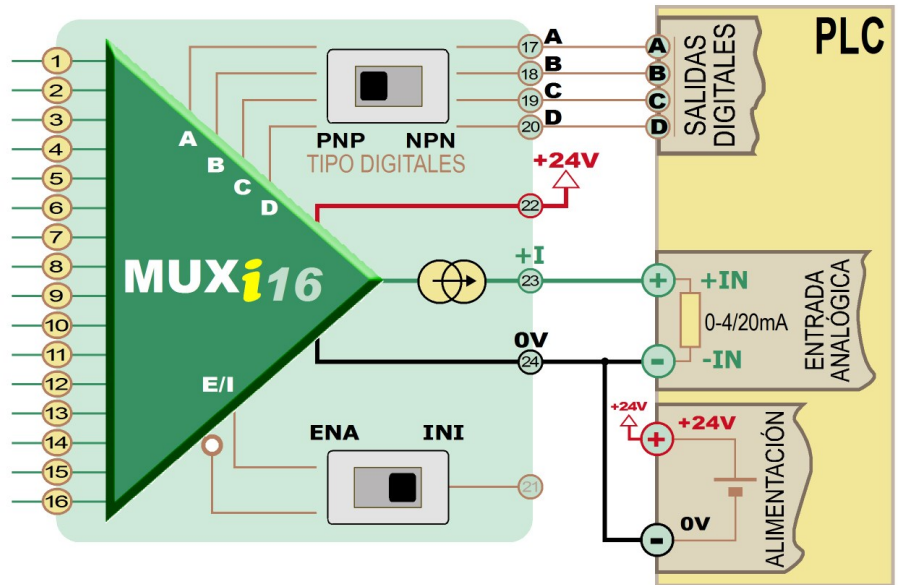
Para 8 o 16 canales no hace falta conectar.  
Configurar selector E/I en INI.

ALIM + OUT	
PIN 21	E/I
PIN 22	+ 24V
PIN 23	+ I OUT
PIN 24	- I OUT / 0V

## CONEXIONADO SALIDA Y ALIMENTACIÓN

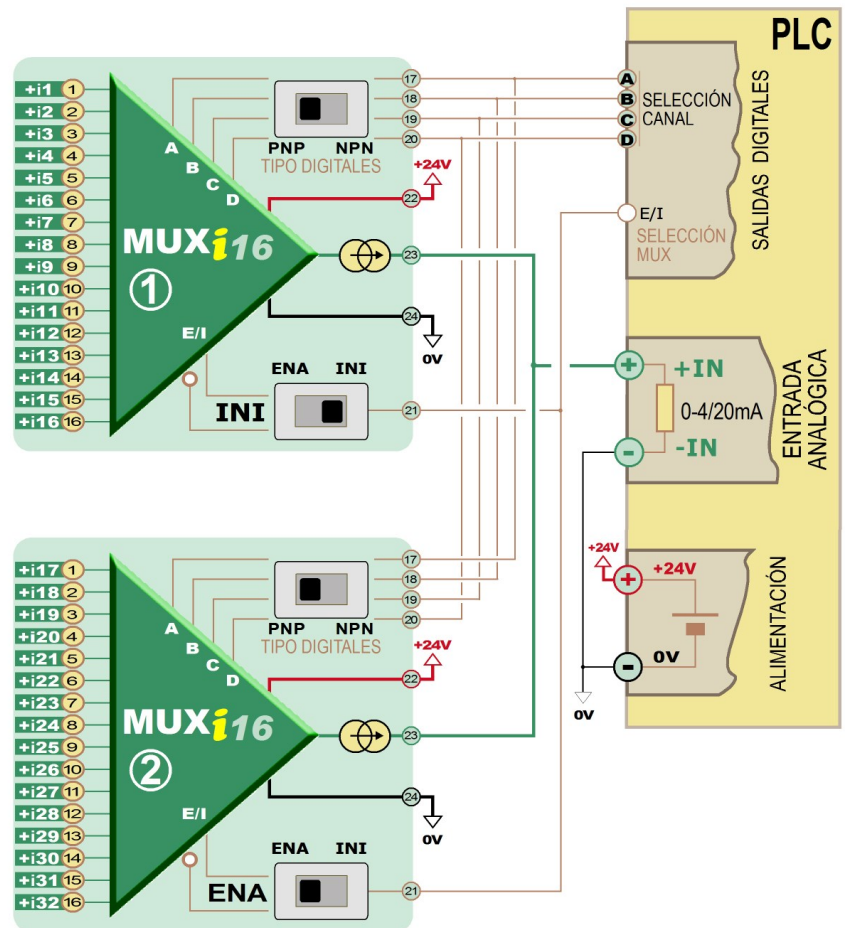
## CONEXIONES 16 ENTRADAS ANALÓGICAS

A	B	C	D	Nº CANAL
OFF	OFF	OFF	OFF	1
ON	OFF	OFF	OFF	2
OFF	ON	OFF	OFF	3
ON	ON	OFF	OFF	4
OFF	OFF	ON	OFF	5
ON	OFF	ON	OFF	6
OFF	ON	ON	OFF	7
ON	ON	ON	OFF	8
OFF	OFF	OFF	ON	9
ON	OFF	OFF	ON	10
OFF	ON	OFF	ON	11
ON	ON	OFF	ON	12
OFF	OFF	ON	ON	13
ON	OFF	ON	ON	14
OFF	ON	ON	ON	15
ON	ON	ON	ON	16



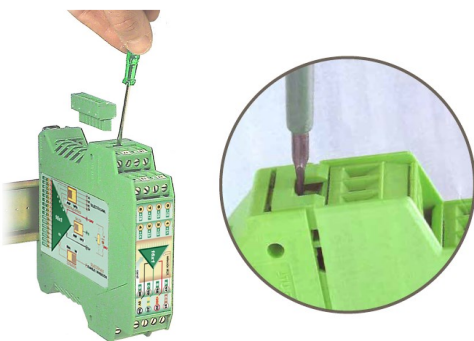
## CONEXIONES 32 ENTRADAS ANALÓGICAS

A	B	C	D	ENA/INI	Nº CANAL
OFF	OFF	OFF	OFF	OFF	1
ON	OFF	OFF	OFF	OFF	2
OFF	ON	OFF	OFF	OFF	3
ON	ON	OFF	OFF	OFF	4
OFF	OFF	ON	OFF	OFF	5
ON	OFF	ON	OFF	OFF	6
OFF	ON	ON	OFF	OFF	7
ON	ON	ON	OFF	OFF	8
OFF	OFF	OFF	ON	OFF	9
ON	OFF	OFF	ON	OFF	10
OFF	ON	OFF	ON	OFF	11
ON	ON	OFF	ON	OFF	12
OFF	OFF	ON	ON	OFF	13
ON	OFF	ON	ON	OFF	14
OFF	ON	ON	ON	OFF	15
ON	ON	ON	ON	OFF	16
OFF	OFF	OFF	OFF	ON	17
ON	OFF	OFF	OFF	ON	18
OFF	ON	OFF	OFF	ON	19
ON	ON	OFF	OFF	ON	20
OFF	OFF	ON	OFF	ON	21
ON	OFF	ON	OFF	ON	22
OFF	ON	ON	OFF	ON	23
ON	ON	ON	OFF	ON	24
OFF	OFF	OFF	ON	ON	25
ON	OFF	OFF	ON	ON	26
OFF	ON	OFF	ON	ON	27
ON	ON	OFF	ON	ON	28
OFF	OFF	ON	ON	ON	29
ON	OFF	ON	ON	ON	30
OFF	ON	ON	ON	ON	31
ON	ON	ON	ON	ON	32



### APERTURA de la CAJA

Presionando con un destornillador sobre las pestañas laterales, la caja salta hacia arriba, extrayendo parcialmente la tarjeta, para proceder a la configuración o ajuste del multiplexor.



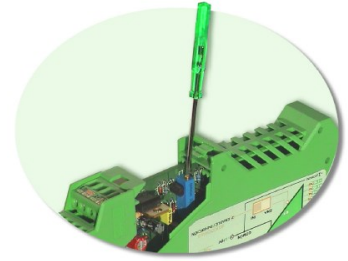
**NOTA :** Aplicación especial para 32 entradas analógicas 0/4 -20mA (con tan sólo 4 líneas digitales).

Mediante la flexibilidad que proporciona habilitar o inhibir el módulo personalizándolo por control de ENABLE ó INHIBICIÓN, se unen las 2 bornas ② E/I y se controlan por una única señal digital.

El módulo 1 se configura como INHIBICIÓN, y el módulo 2 como ENABLE. De esta forma uno actuará al contrario del otro con la misma línea digital.

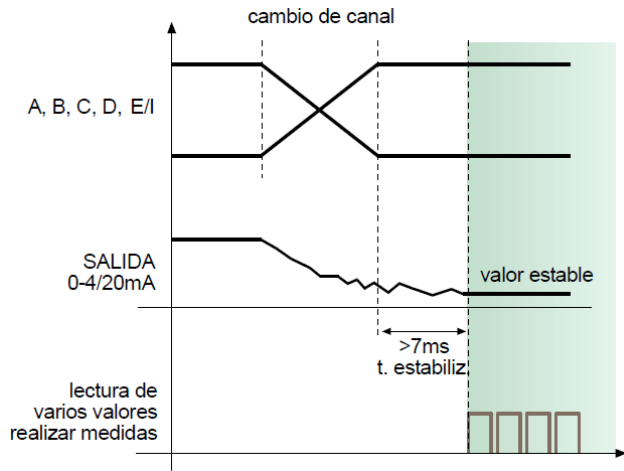
## AJUSTE DE SPAN (final de escala)

1. Para proceder a la recalibración del Multiplexor, acceder al ajustable del SPAN deslizando la tarjeta.
2. Mantener encendidos al menos 15 minutos previamente a la calibración, los instrumentos de medida y el **KOSMUX16**
3. Introducir por uno de los 16 canales de entrada una señal lo más cercana a 20mA, seleccionando digitalmente el canal.
4. Ajustar la salida, mediante el potenciómetro de SPAN hasta obtener un valor idéntico al de la entrada.



## SECUENCIA DE SELECCIÓN

1. Seleccionar el módulo multiplexor E/I (sólo en caso de tener más de 16 canales con módulos enlazados)
2. Seleccionar el canal en binario A , B , C , D
3. Esperar, como mínimo, el tiempo de estabilización, (>7msg).
4. Capturar varios valores de señal analógica para, posteriormente, realizar la media. (se obtendrá una captación más estable)
5. Volver al punto 2



## ESPECIFICACIONES TÉCNICAS

### ENTRADAS ANALÓGICAS

Intensidad ..... 16 x 0/4-20mA  
 Impedancia ..... ≤ 260Ω  
 Protegidas contra sobrintensidades permanentes mediante fusibles rearmables al cesar la anomalía.  
 Corriente circulando constantemente en todos los bucles de entrada, aunque no estén seleccionados.

### ENTRADAS DIGITALES

Optoacopladas y Seleccionables .....NPN / PNP  
 Intensidad consumo / canal..... 9 mA  
 Selección del módulo .....ENABLE / INHIBT

### SALIDAS

Intensidad .....0/4-20mA (activa)  
 Capacidad de carga amplificada.....≤750Ω  
 Protección corriente de salida .....<28mA  
 Expandible para unirse a otra salida  
 Tiempo de estabilización en cada canal ..... <7ms  
 Ajuste de SPAN.....±10% F.E.

### ALIMENTACIÓN

Tensión .....24 VDC (20V a 30V)  
 Consumo máximo.....50mA  
 Protegida contra inversión de polaridad

### CONDICIONES AMBIENTALES

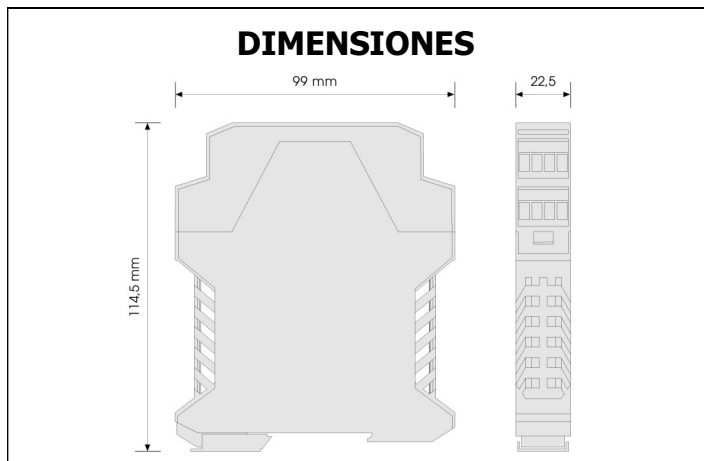
Temperatura trabajo ..... -10°C a +50°C  
 Máximo error global .....<0.05%

### FORMATO

Protección ..... IP20  
 Material.....Poliamida PA6.6  
 Peso .....150g  
 Combustibilidad según UL..... V0  
 Montaje ..... rail EN50022

### CONEXIONES

Bornes por tornillo M3..... par de apriete 0.5Nm  
 Cable de conexión.....≤2.5mm<sup>2</sup> (12AWG)  
 Cable de conexión entradas (9 a 16)..... ≤1.5mm<sup>2</sup> (16AWG)



### Conformidad CE .

Directivas	EMC 2014/30/EU	LVD 2014/35/EU
Normas	EN 61000-6-2 EN 61000-6-3	EN 61010-1



**ATENCIÓN:** Si este instrumento no se instala y utiliza de acuerdo con estas instrucciones, la protección que brinda contra riesgos puede verse afectada

Para cumplir con los requisitos de la norma EN 61010-1, donde la unidad está permanentemente conectada a la fuente de alimentación principal, es obligatorio instalar un dispositivo de corte de circuito fácilmente accesible para el operador y claramente marcado como dispositivo de desconexión.

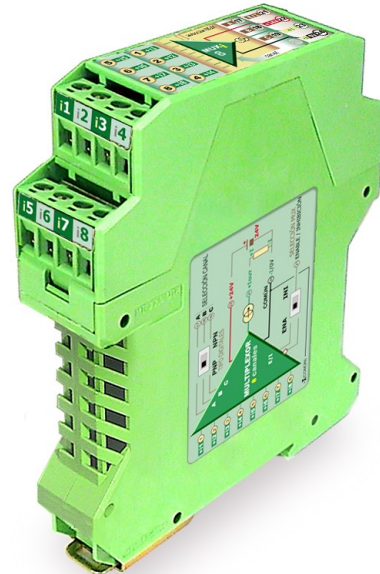


De acuerdo con la Directiva 2012/19 / UE, no puede desecharlo al final de su vida útil como basura municipal sin clasificar. Puede devolverlo, sin ningún costo, al lugar donde fue adquirido para proceder a su tratamiento y reciclaje controlados.

## DATA SHEET — GUIDE D'INSTALLATION RAPIDE

### MULTIPLEXEUR ANALOGIQUE POUR 16 ENTRÉES

- ◆ 16 x ENTRÉES 0/4-20mA PROTÉGÉ
- ◆ 1 x SORTIE 0/4-20mA ACTIVE
- ◆ 4 x ENTRÉES NUMÉRIQUE NPN / PNP
- ◆ 1 x ENTRÉE NUMÉRIQUE ENABLE / INHIBIT
- ◆ EXTENSIBLE À 32, 48, ... ENTRÉES
- ◆ VITESSE MULTIPLEX MAXIMALE 7 ms
- ◆ ALIMENTATION 24 V DC

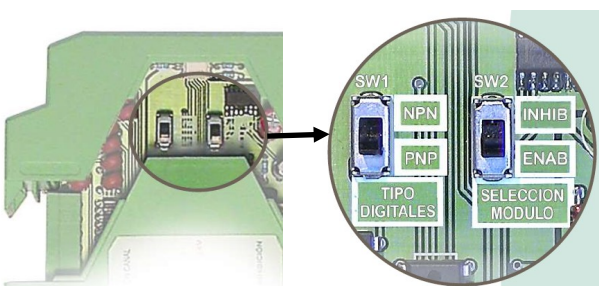


### DESCRIPTION

Multiplexeur analogique pour 16 entrées 0/4 -20mA et une sortie 0/4 -20mA active contrôlée par 4 entrées numériques avec une vitesse de multiplexage maximale de 7ms par canal. Les entrées analogiques et la sortie sont protégées contre les surintensités par des protecteurs réarmables.

Entrées de commande numériques programmables en logique positive (PNP) ou négative (NPN). Entrée numérique E/I pour mettre en cascade plusieurs modules 16x1 pour obtenir 32,48... entrées avec une seule sortie.

### ACCÈS AUX RÉGLAGES



Via 2 curseurs, accessibles de l'intérieur, il est personnalisé : le type de contrôle des lignes numériques et le contrôle du module, lorsqu'ils sont reliés pour étendre les canaux d'entrée (24, 32, 64, ...)

#### SÉLECTION CONTRÔLE DU MODULE (SW2)

Le contrôle du module permet d'étendre les entrées analogiques en les reliant à d'autres multiplexeurs. Lorsque vous utilisez le multiplexeur indépendamment, n'utilisez pas le terminal en réglant le commutateur sur INI.

Il peut être sélectionné par ENABLE (autorisation) ou par commande inverse INHIBITION (blocage), offrant ainsi une plus grande flexibilité.

#### ENABLE (autorisation):

Activé (ON) permet au module de fonctionner en obtenant le canal sélectionné à sa sortie.

Désactivé (OFF) n'autorise pas le fonctionnement du module.

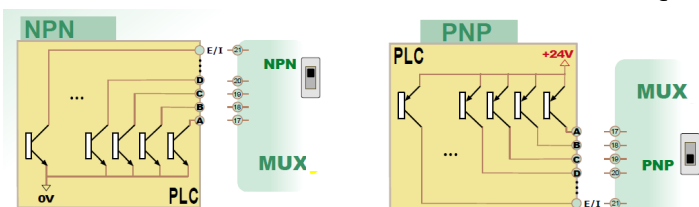
En sortie, on obtiendrait 0mA.

#### INHIBITION (blocage):

Activé (ON) il bloque le module, obtenant 0mA à la sortie.

Désactivé (OFF) permet au module de fonctionner en obtenant le canal sélectionné à sa sortie.

### SÉLECTION DES ENTRÉES NUMÉRIQUES DE CONTRÔLE D'ENTRÉE (SW1)



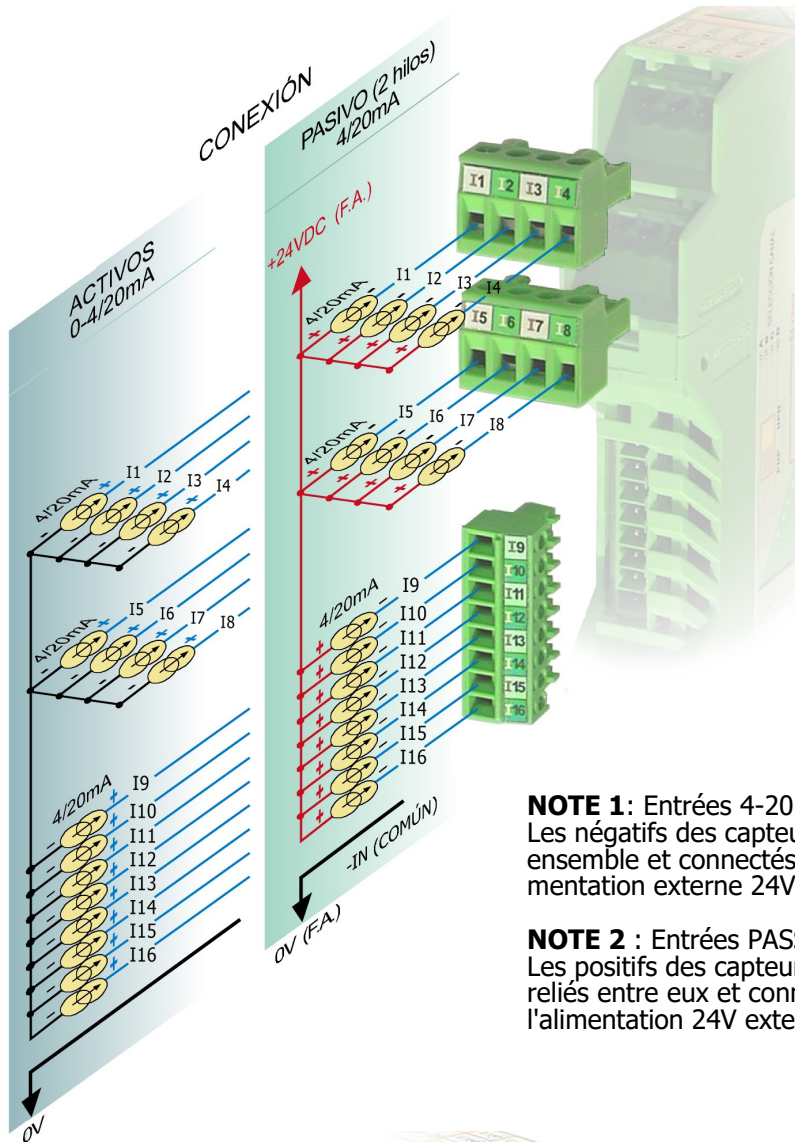
#### SÉLECTION NPN/PNP

La sélection des canaux (1.. 16) et le contrôle du module sont recommandés de le faire avec des transistors. Donc le nombre de les manœuvres de commutation seront illimitées et la vitesse plus rapide.

Des transistors NPN ou PNP peuvent être utilisés, en configurant le commutateur (SW1).

Le canal est sélectionné par code binaire.

CONNEXION DES ENTRÉES ANALOGIQUES



4-20 mA (PASSIVE)	
PIN 1	- I1
PIN 2	- I2
PIN 3	- I3
PIN 4	- I4

0/4-20 mA (ACTIVE)	
PIN 1	+ I1
PIN 2	+ I2
PIN 3	+ I3
PIN 4	+ I4

4-20 mA (PASSIVE)	
PIN 5	- I5
PIN 6	- I6
PIN 7	- I7
PIN 8	- I8

0/4-20 mA (ACTIVE)	
PIN 5	+ I5
PIN 6	+ I6
PIN 7	+ I7
PIN 8	+ I8

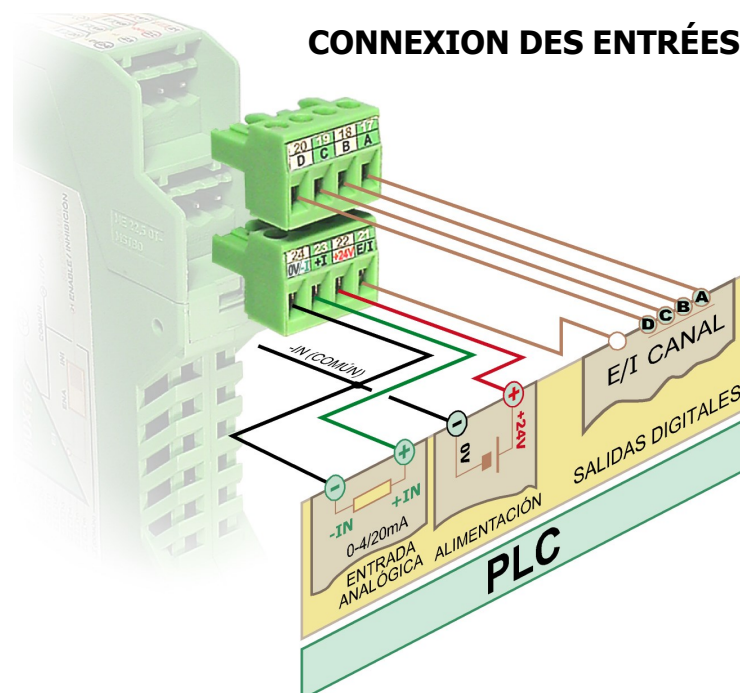
4-20 mA (PASSIVE)	
PIN 9	- I9
PIN 10	- I10
PIN 11	- I11
PIN 12	- I12
PIN 13	- I13
PIN 14	- I14
PIN 15	- I15
PIN 16	- I16

0/4-20 mA (ACTIVE)	
PIN 9	+ I9
PIN 10	+ I10
PIN 11	+ I11
PIN 12	+ I12
PIN 13	+ I13
PIN 14	+ I14
PIN 15	+ I15
PIN 16	+ I16

**NOTE 1 :** Entrées 4-20mA ACTIVES  
 Les négatifs des capteurs actifs seront liés ensemble et connectés au négatif de l'alimentation externe 24V (pin24:0V/- IOUT).

**NOTE 2 :** Entrées PASSIVES 4-20mA  
 Les positifs des capteurs passifs seront reliés entre eux et connectés au positif de l'alimentation 24V externe (pin22 :+24V)

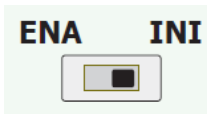
CONNEXION DES ENTRÉES NUMÉRIQUES



DIGITAL INPUTS	
PIN 17	A
PIN 18	B
PIN 19	C
PIN 20	D

ALIM + OUT	
PIN 21	E/I
PIN 22	+ 24V
PIN 23	+ I OUT
PIN 24	- I OUT / 0V

SÉLECTEUR SW1

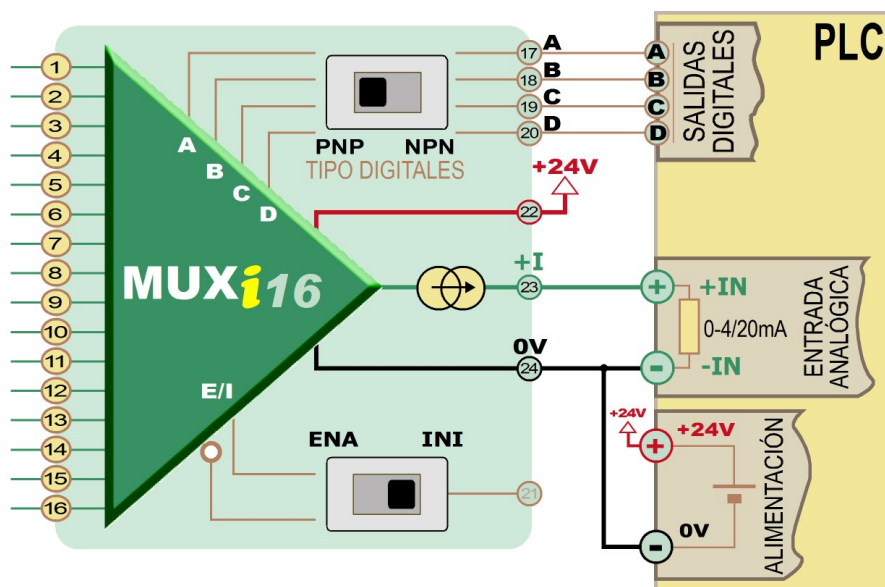


Pour 8 ou 16 canaux, il n'est pas nécessaire de se connecter. Placer le sélecteur E/I dans INI.

CONNEXION SORTIE ET ALIMENTATION

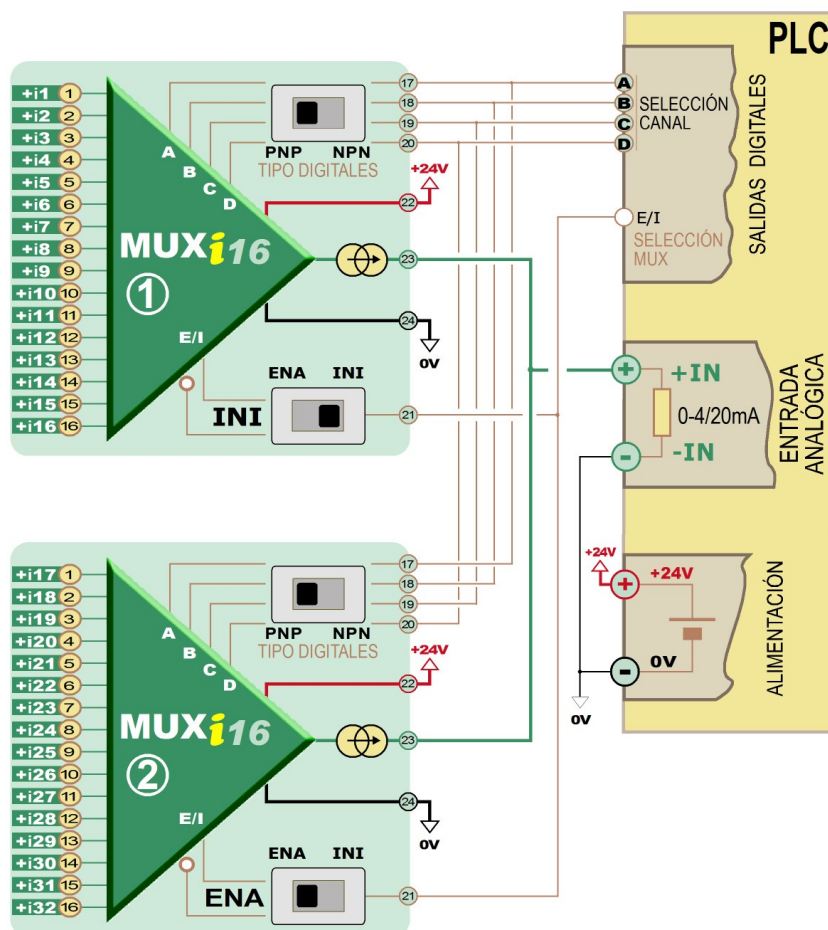
## CONNEXIONS 16 ENTRÉES ANALOGIQUES

A	B	C	D	N° CANAL
OFF	OFF	OFF	OFF	1
ON	OFF	OFF	OFF	2
OFF	ON	OFF	OFF	3
ON	ON	OFF	OFF	4
OFF	OFF	ON	OFF	5
ON	OFF	ON	OFF	6
OFF	ON	ON	OFF	7
ON	ON	ON	OFF	8
OFF	OFF	OFF	ON	9
ON	OFF	OFF	ON	10
OFF	ON	OFF	ON	11
ON	ON	OFF	ON	12
OFF	OFF	ON	ON	13
ON	OFF	ON	ON	14
OFF	ON	ON	ON	15
ON	ON	ON	ON	16



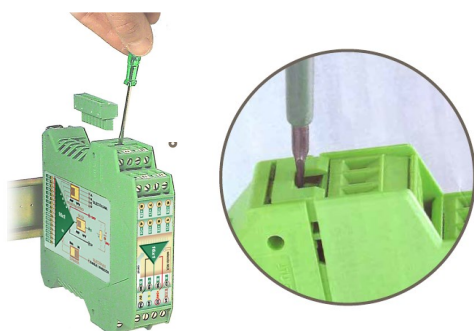
## CONNEXIONS 32 ENTRÉES ANALOGIQUES

A	B	C	D	ENA/INI	N° CANAL
OFF	OFF	OFF	OFF	OFF	1
ON	OFF	OFF	OFF	OFF	2
OFF	ON	OFF	OFF	OFF	3
ON	ON	OFF	OFF	OFF	4
OFF	OFF	ON	OFF	OFF	5
ON	OFF	ON	OFF	OFF	6
OFF	ON	ON	OFF	OFF	7
ON	ON	ON	OFF	OFF	8
OFF	OFF	OFF	ON	OFF	9
ON	OFF	OFF	ON	OFF	10
OFF	ON	OFF	ON	OFF	11
ON	ON	OFF	ON	OFF	12
OFF	OFF	ON	ON	OFF	13
ON	OFF	ON	ON	OFF	14
OFF	ON	ON	ON	OFF	15
ON	ON	ON	ON	OFF	16
OFF	OFF	OFF	OFF	ON	17
ON	OFF	OFF	OFF	ON	18
OFF	ON	OFF	OFF	ON	19
ON	ON	OFF	OFF	ON	20
OFF	OFF	ON	OFF	ON	21
ON	OFF	ON	OFF	ON	22
OFF	ON	ON	OFF	ON	23
ON	ON	ON	OFF	ON	24
OFF	OFF	OFF	ON	ON	25
ON	OFF	OFF	ON	ON	26
OFF	ON	OFF	ON	ON	27
ON	ON	OFF	ON	ON	28
OFF	OFF	ON	ON	ON	29
ON	OFF	ON	ON	ON	30
OFF	ON	ON	ON	ON	31
ON	ON	ON	ON	ON	32



### OUVERTURE DE COFFRET

En appuyant avec un tournevis sur les languettes latérales, la boîte saute, extrayant partiellement la carte, pour procéder à la configuration ou au réglage du multiplexeur.



**NOTE :** Application spéciale pour 32 entrées analogiques 0/4 -20mA (avec seulement 4 lignes numériques).

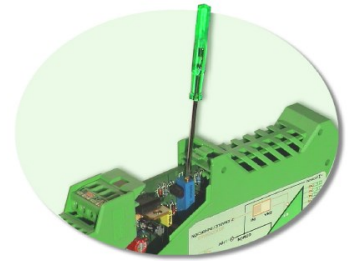
Grâce à la souplesse apportée par l'activation ou l'inhibition du module en le personnalisant par la commande ENABLE ou INHIBITION, les 2 bornes ② E/I sont jointes et contrôlées par un seul signal numérique.

Le module 1 est configuré comme INhibit et le module 2 comme ENable. De cette façon, l'un agira à l'opposé de l'autre avec la même ligne numérique.



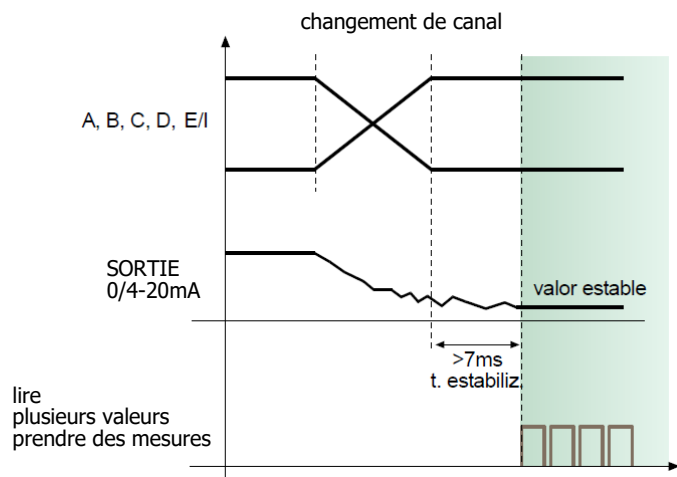
## RÉGLAGE DU SPAN (fin d'échelle)

1. Pour procéder au recalibrage du multiplexeur, accédez au réglage SPAN en faisant glisser la carte.
2. Laissez les instruments de mesure et le **KOSMUX16** sous tension pendant au moins 15 minutes avant l'étalonnage.
3. Introduisez un signal proche de 20 mA via l'un des 16 canaux d'entrée, en sélectionnant numériquement le canal.
4. Réglez la sortie, à l'aide du potentiomètre SPAN jusqu'à obtenir une valeur identique à celle de l'entrée.



## SÉQUENCE DE SÉLECTION

1. Sélectionnez le module multiplexeur E/I (seulement en cas d'avoir plus de 16 canaux avec des modules lié)
2. Sélectionnez le canal en binaire A, B, C, D
3. Attendre, au moins, le temps de stabilisation, (>7 msg).
4. Capturez diverses valeurs de signal analogique pour, puis faire la moyenne. (une absorption plus stable sera obtenue)
5. Revenez au point 2



## SPÉCIFICATIONS TECHNIQUES

### ENTRÉES ANALOGIQUES

Courant .....16 x 0/4-20mA  
 Impédance ..... $\leq 260\Omega$   
 Protégé contre les surintensités permanentes par fusibles réarmables lorsque l'anomalie cesse.  
 Courant circulant constamment dans toutes les boucles d'entrée, même s'ils ne sont pas sélectionnés.

### ENTRÉES NUMÉRIQUES

Optocouplé et Sélectionnable .....NPN / PNP  
 Intensité consommation / canal..... 9 mA  
 Sélection de modules .....ENABLE / INHIBT

### SORTIE

Courant .....0/4-20mA (active)  
 Capacité de charge amplifiée ..... $\leq 750\Omega$   
 Protection courant de sortie .....<28mA  
 Extensible pour rejoindre une autre sortie  
 Temps de stabilisation sur chaque canal ..... <7ms  
 Réglage SPAN ..... $\pm 10\%$  F.E.

### ALIMENTATION

Tension .....24 VDC (20V à 30V)  
 Consommation maximale .....50mA  
 Protégé contre l'inversion de polarité

### ENVIRONNEMENT

Température de fonctionnement .....  $-10^{\circ}\text{C}$  à  $+50^{\circ}\text{C}$   
 Erreur globale maximale .....<0.05%

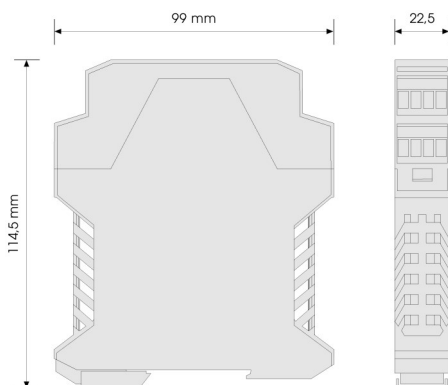
### FORMAT

Protection ..... IP20  
 Matériel .....Polyamide PA6.6  
 Poids.....120g  
 Combustibilité selon UL ..... V0  
 Montage ..... rail EN50022

### CONNEXIONS

Bornes à vis M3 ..... Torque 0.5Nm  
 Câble de connexion ..... $\leq 2.5\text{mm}^2$  (12AWG)  
 Câble de connexion entrées (9 à 16).....  $\leq 1.5\text{mm}^2$  (16AWG)

## DIMENSIONS



### Conformité CE .

Directives	EMC 2014/30/EU	LVD 2014/35/EU
Normes	EN 61000-6-2 EN 61000-6-3	EN 61010-1



**ATTENTION : Si cet instrument n'est pas installé et utilisé conformément à ces instructions, la protection qu'il offre contre les dangers peut être altérée.**

Pour répondre aux exigences de la norme EN 61010-1, où l'unité est connectée en permanence à l'alimentation principale, il est obligatoire d'installer un dispositif de coupure facilement accessible à l'opérateur et clairement identifié comme un dispositif de déconnexion.

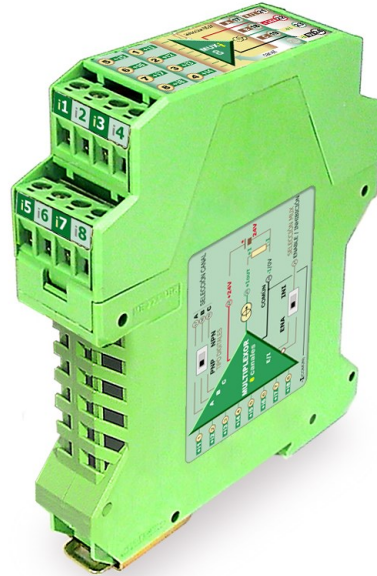


Selon la Directive 2012/19/UE, l'utilisateur ne peut se défaire de cet appareil comme d'un résidu urbain courant. Vous pouvez le restituer, sans aucun coût, au lieu où il a été acquis afin qu'il soit procédé à son traitement et recyclage contrôlés.

## DATA SHEET — QUICK INSTALLATION GUIDE

### ANALOGUE MULTIPLEXER FOR 16 INPUTS

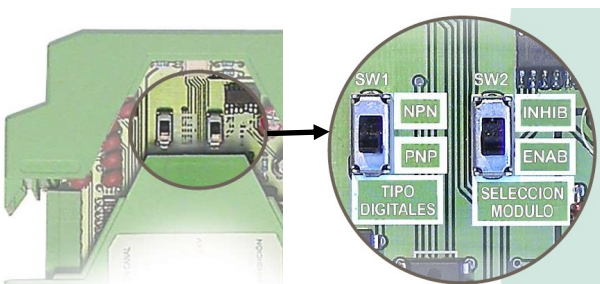
- ◆ 16 x PROTECTED 0/4-20mA INPUTS
- ◆ 1 x ACTIVE 0/4-20mA OUTPUT
- ◆ 4 x NPN / PNP DIGITAL INPUTS
- ◆ 1 x ENABLE / INHIBIT (E/I) DIGITAL INPUT
- ◆ EXPANDABLE TO 32, 48, .... INPUTS
- ◆ MAXIMUM MULTIPLEX SPEED 7 ms
- ◆ POWER SUPPLY 24 V DC



### DESCRIPTION

Analog multiplexer for sixteen 0/4 -20mA inputs and one active 0/4 -20mA output controlled by 4 digital inputs with a maximum multiplexing speed of 7ms per channel. Both the analog inputs and the output are protected against overcurrents by resettable protectors. Digital control inputs programmable in positive (PNP) or negative (NPN) logic. E/I digital input to cascade several 16x1 modules to obtain 32, 48...inputs with a single output.

### ACCES TO SETTINGS



#### MODULE CONTROL SELECTION (SW2)

The module control is used to extend the analog inputs by linking them with other multiplexers. When using the multiplexer independently, do not use the terminal and set the switch to INI. It can be selected by ENABLE or by inverse control INHIBITION, thus providing greater flexibility.

#### ENABLE :

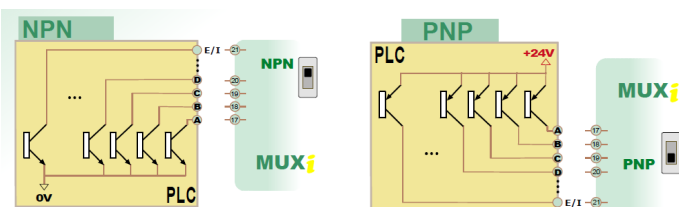
Activated (ON) allows the module to work, obtaining the selected channel at its output. Deactivated (OFF) does not authorize the module to function. At the output, 0mA would be obtained.

#### INHIBITION :

Activated (ON) it blocks the module, obtaining 0mA at the output. Deactivated (OFF) allows the module to work, obtaining the selected channel at its output.

Via 2 slide switches, accesible from the inside, you can select the type of control of the digital lines and the control of the module, when they are linked to expand input channels (32, 64. ...)

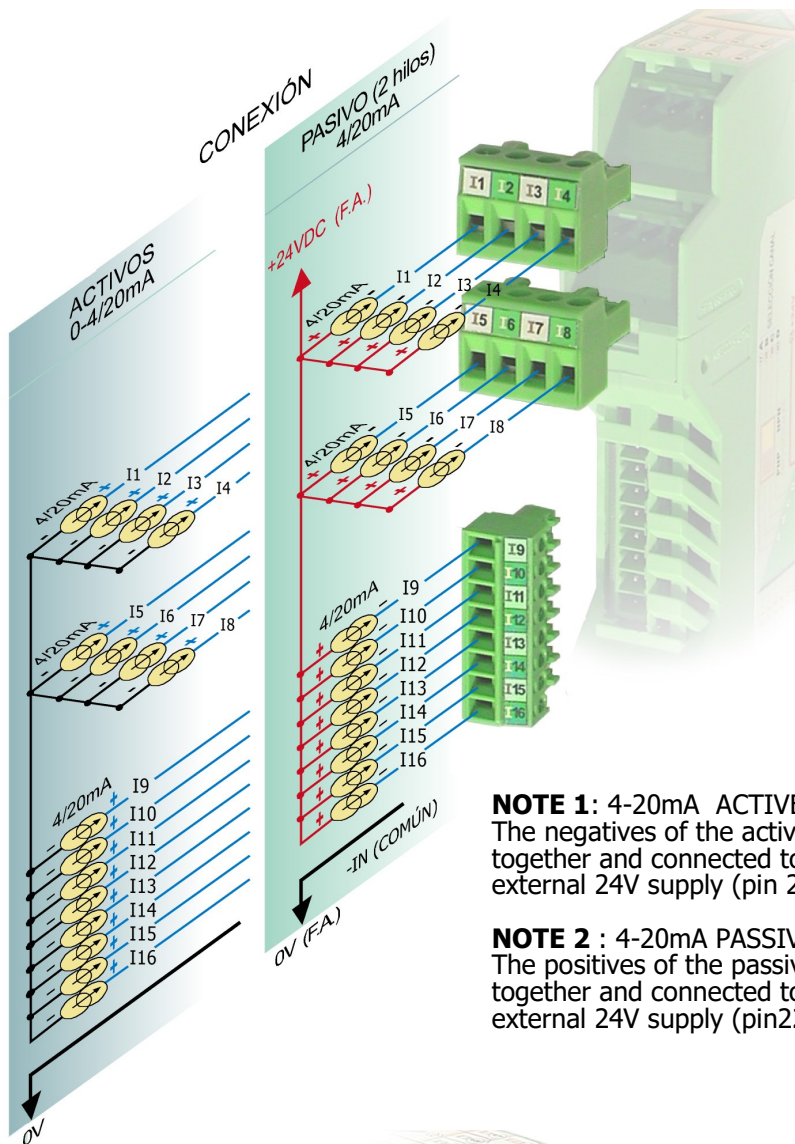
#### INPUT CONTROL DIGITAL INPUTS SELECTION (SW1)



#### NPN/PNP SELECTION

It is recommended that channel selection (1.. 16) and module control be done with transistors. So the number of switching actions will be unlimited and the speed faster. NPN or PNP transistors can be used, configuring the switch (SW1). The channel is selected by binary code.

**ANALOG INPUTS WIRING**



4-20 mA (SINK)	
PIN 1	- I1
PIN 2	- I2
PIN 3	- I3
PIN 4	- I4

0/4-20 mA (SOURCE)	
PIN 1	+ I1
PIN 2	+ I2
PIN 3	+ I3
PIN 4	+ I4

4-20 mA (SINK)	
PIN 5	- I5
PIN 6	- I6
PIN 7	- I7
PIN 8	- I8

0/4-20 mA (SOURCE)	
PIN 5	+ I5
PIN 6	+ I6
PIN 7	+ I7
PIN 8	+ I8

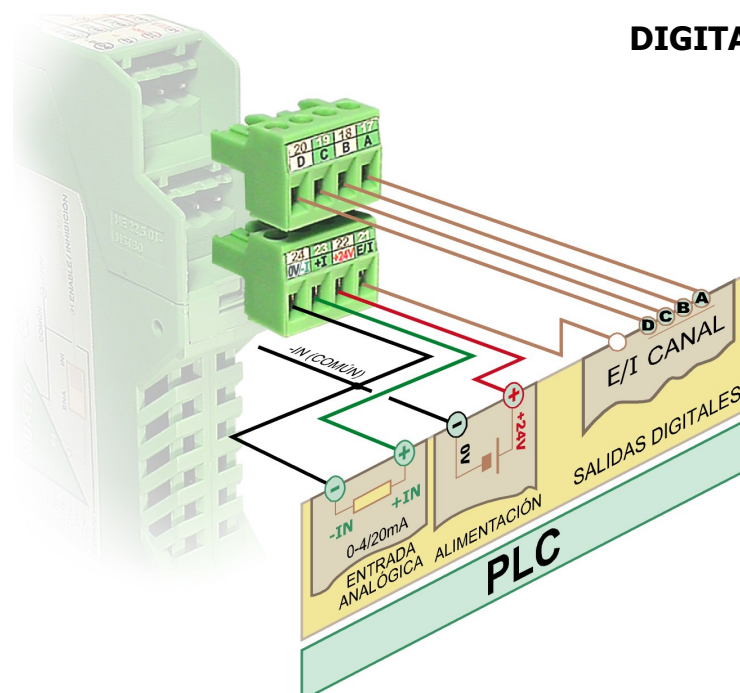
4-20 mA (SINK)	
PIN 9	- I9
PIN 10	- I10
PIN 11	- I11
PIN 12	- I12
PIN 13	- I13
PIN 14	- I14
PIN 15	- I15
PIN 16	- I16

0/4-20 mA (SOURCE)	
PIN 9	+ I9
PIN 10	+ I10
PIN 11	+ I11
PIN 12	+ I12
PIN 13	+ I13
PIN 14	+ I14
PIN 15	+ I15
PIN 16	+ I16

**NOTE 1:** 4-20mA ACTIVE (SOURCE) inputs  
The negatives of the active sensors will be tied together and connected to the negative of the external 24V supply (pin 24:0V/- IOUT).

**NOTE 2:** 4-20mA PASSIVE (SINK) inputs  
The positives of the passive sensors will be tied together and connected to the positive of the external 24V supply (pin22:+24V)

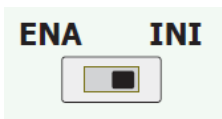
**DIGITAL INPUTS WIRING**



DIGITAL INPUTS	
PIN 17	A
PIN 18	B
PIN 19	C
PIN 20	D

POWER SUPPLY + OUT	
PIN 21	E/I
PIN 22	+ 24V
PIN 23	+ I OUT
PIN 24	- I OUT / 0V

**SW1 SELECTOR**



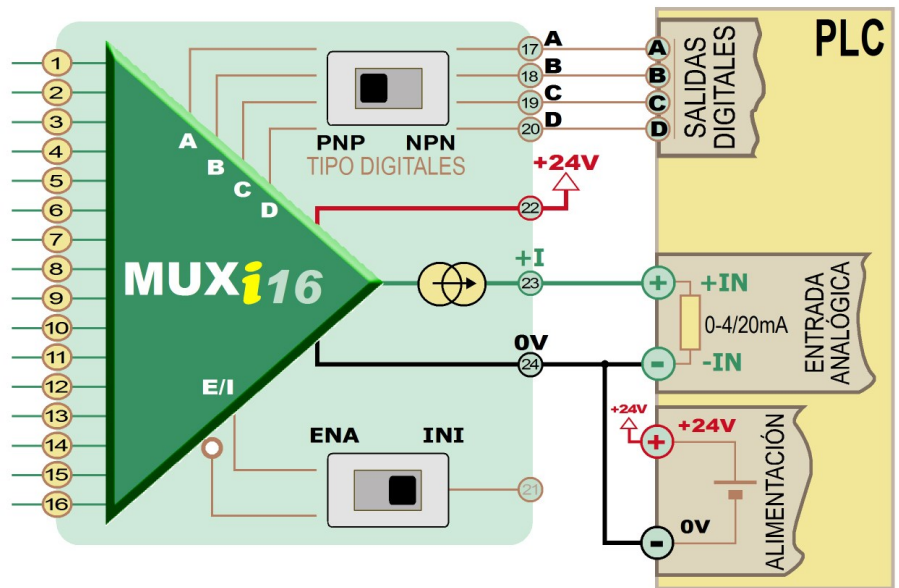
For 8 or 16 channels it is not necessary to connect. Set selector **E/I** in **INI**.

**OUTPUT AND POWER SUPPLY WIRING**

ENGLISH

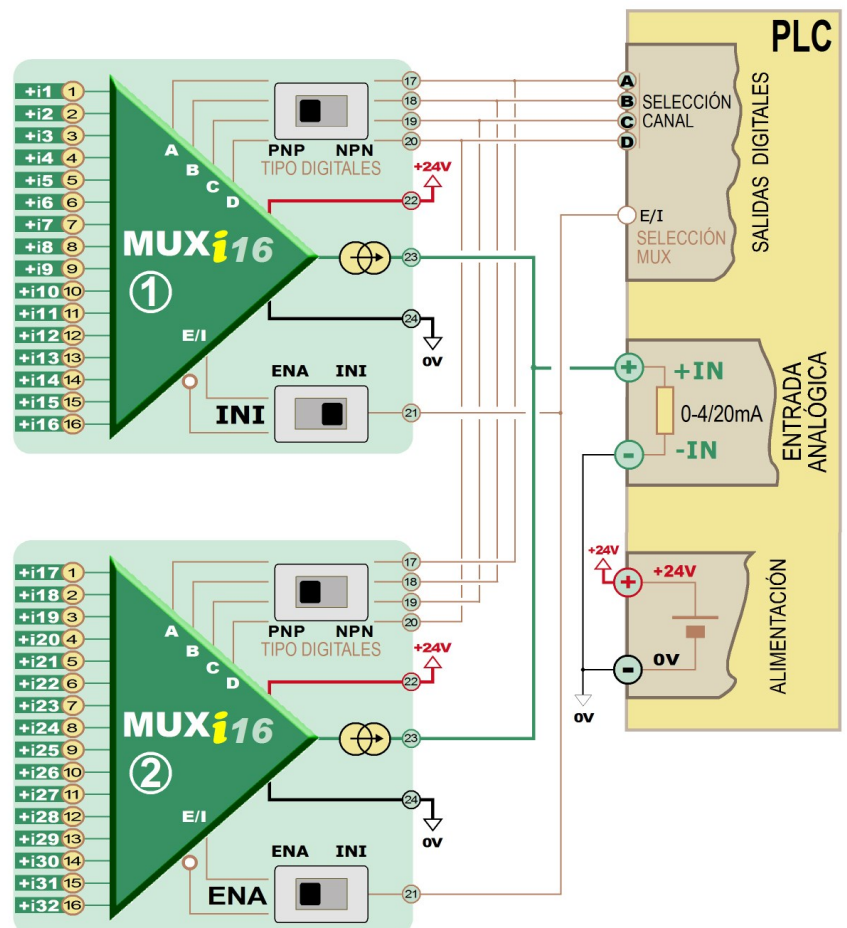
## WIRING FOR 16 ANALOG INPUTS

A	B	C	D	N° CANAL
OFF	OFF	OFF	OFF	1
ON	OFF	OFF	OFF	2
OFF	ON	OFF	OFF	3
ON	ON	OFF	OFF	4
OFF	OFF	ON	OFF	5
ON	OFF	ON	OFF	6
OFF	ON	ON	OFF	7
ON	ON	ON	OFF	8
OFF	OFF	OFF	ON	9
ON	OFF	OFF	ON	10
OFF	ON	OFF	ON	11
ON	ON	OFF	ON	12
OFF	OFF	ON	ON	13
ON	OFF	ON	ON	14
OFF	ON	ON	ON	15
ON	ON	ON	ON	16



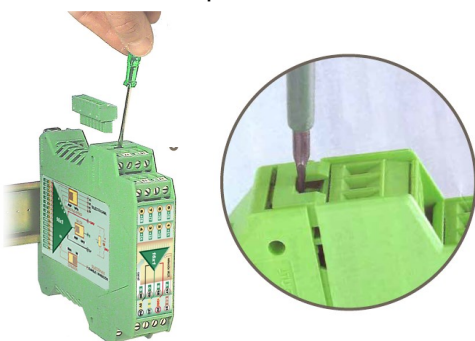
## WIRING FOR 32 ANALOG INPUTS

A	B	C	D	ENA/INI	N° CANAL
OFF	OFF	OFF	OFF	OFF	1
ON	OFF	OFF	OFF	OFF	2
OFF	ON	OFF	OFF	OFF	3
ON	ON	OFF	OFF	OFF	4
OFF	OFF	ON	OFF	OFF	5
ON	OFF	ON	OFF	OFF	6
OFF	ON	ON	OFF	OFF	7
ON	ON	ON	OFF	OFF	8
OFF	OFF	OFF	ON	OFF	9
ON	OFF	OFF	ON	OFF	10
OFF	ON	OFF	ON	OFF	11
ON	ON	OFF	ON	OFF	12
OFF	OFF	ON	ON	OFF	13
ON	OFF	ON	ON	OFF	14
OFF	ON	ON	ON	OFF	15
ON	ON	ON	ON	OFF	16
OFF	OFF	OFF	OFF	ON	17
ON	OFF	OFF	OFF	ON	18
OFF	ON	OFF	OFF	ON	19
ON	ON	OFF	OFF	ON	20
OFF	OFF	ON	OFF	ON	21
ON	OFF	ON	OFF	ON	22
OFF	ON	ON	OFF	ON	23
ON	ON	ON	OFF	ON	24
OFF	OFF	OFF	ON	ON	25
ON	OFF	OFF	ON	ON	26
OFF	ON	OFF	ON	ON	27
ON	ON	OFF	ON	ON	28
OFF	OFF	ON	ON	ON	29
ON	OFF	ON	ON	ON	30
OFF	ON	ON	ON	ON	31
ON	ON	ON	ON	ON	32



### BOX OPENING

Pressing with a screwdriver on the side tabs, the box jumps up, partially extracting the card, to proceed to the configuration or adjustment of the multiplexer.



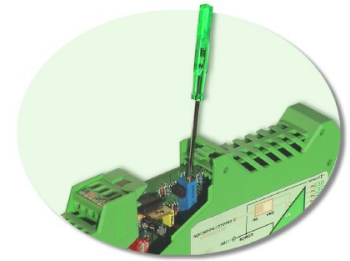
**NOTE** : Special application for 32 analog inputs 0/4 -20mA (with only 4 digital lines).

In order to control the two modules with one and only signal the 2 <sup>21</sup> E/I terminals will have to be connected together.

Module 1 is configured as INhibit, and module 2 as ENable. In this way one will act contrary to the other with the same digital line.

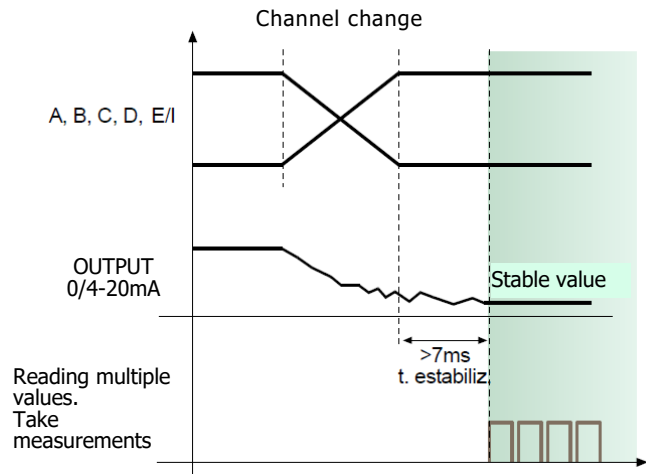
## SPAN ADJUSTMENT (end of scale)

1. To proceed with the recalibration of the Multiplexer, access the SPAN adjuster by sliding the card.
2. Keep the measuring instruments and the KOSMUX16 switched on for at least 15 minutes prior to calibration.
3. Introduce a signal as close to 20mA through one of the 16 input channels, digitally selecting the channel.
4. Adjust the output, using the SPAN potentiometer until obtaining a value identical to the one of the input.



## SELECTION SEQUENCE

1. Select the E/I multiplexer module (only in case of having more than 16 channels with modules linked)
2. Select channel in binary A , B , C , D
3. Wait, at least, the stabilization time, (>7 msg).
4. Capture various analog signal values, then perform the average. (a more stable uptake will be obtained)
5. Go back to point 2



## TECHNICAL SPECIFICATIONS

### ANALOG INPUTS

Current ..... 16 x 0/4-20mA  
 Impedance .....  $\leq 260\Omega$   
 Protected against permanent overcurrents by means of resettable fuses when the anomaly ceases.  
 Current circulating constantly in all loops of inputs, even if they are not selected.

### DIGITAL INPUTS

Optocoupled and Selectables ..... NPN / PNP  
 Consumption intensity/channel ..... 9 mA  
 Module selection ..... ENABLE / INHIBIT

### OUTPUT

Current ..... 0/4-20mA (SOURCE)  
 Amplified load capacity .....  $\leq 750\Omega$   
 Output current protection .....  $< 28\text{mA}$   
 Expandable to join another output  
 Stabilization time om each channel .....  $< 7\text{ms}$   
 SPAN setting .....  $\pm 10\%$  F.S.

### POWER SUPPLY

Voltage ..... 24 VDC (20V to 30V)  
 Maximum consumption ..... 50mA  
 Protected against reverse polarity

### ENVIRONMENTAL CONDITIONS

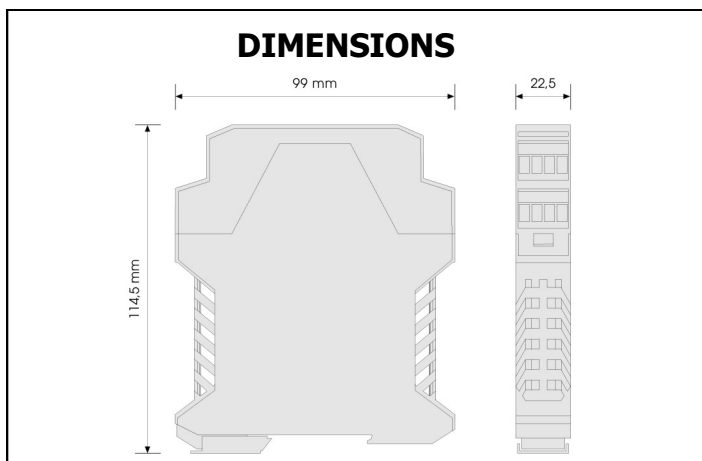
Operating temperature .....  $-40^\circ\text{C}$  to  $+85^\circ\text{C}$   
 Overall maximum error .....  $< 0.05\%$

### FORMAT

Protection ..... IP20  
 Material ..... Polyamide PA6.6  
 Weight ..... 150g  
 UL Combustibility ..... V0  
 Mounting ..... rail EN50022

### WIRINGS

Screw terminals M3 ..... torque 0.5Nm  
 Connection cable .....  $\leq 2.5\text{mm}^2$  (12AWG)  
 Connection cable inputs (9 to 16) .....  $\leq 1.5\text{mm}^2$  (16AWG)



### CE Conformity.

Directives	EMC 2014/30/EU	LVD 2014/35/EU
Standarts	EN 61000-6-2 EN 61000-6-3	EN 61010-1



**ATTENTION: If this instrument is not installed and used in accordance with these instructions, the protection it provides against hazards may be impaired.**

To meet the requirements of EN 61010-1, where the unit is permanently connected to the main power supply, it is mandatory to install a circuit-breaking device easily accessible to the operator and clearly marked as a disconnect device.



According to 2012/19/EU Directive, You cannot dispose of it at the end of its lifetime as unsorted municipal waste. You can give it back, without any cost, to the place where it was acquired to proceed to its controlled treatment and recycling.

## GARANTÍA



Los instrumentos están garantizados contra cualquier defecto de fabricación o fallo de materiales por un periodo de 3 AÑOS desde la fecha de su adquisición.

En caso de observar algún defecto o avería en la utilización normal del instrumento durante el periodo de garantía, diríjase al distribuidor donde fue comprado quien le dará instrucciones oportunas.

Esta garantía no podrá ser aplicada en caso de uso indebido, conexionado o manipulación erróneos por parte del comprador.

El alcance de esta garantía se limita a la reparación del aparato declinando el fabricante cualquier otra responsabilidad que pudiera reclamársele por incidencias o daños producidos a causa del mal funcionamiento del instrumento.

## GARANTIE



Les instruments sont garantis contre tout défaut de fabrication ou de matériaux pour une période de 3 ANS depuis la date d'acquisition.

En cas de constatation d'un quelconque défaut où avarie dans l'utilisation normale de l'instrument pendant la période de garantie, il est recommandé de s'adresser au distributeur auprès de qui il a été acquis et qui donneras les instructions opportunes.

Cette garantie ne pourra être appliquée en cas d'utilisation anormale, raccordement ou manipulations erronés de la part de l'utilisateur.

La validité de cette garantie se limite a la réparation de l'appareil et n'entraîne pas la responsabilité du fabricant quant aux incidentes ou dommages causés par le mauvais fonctionnement de l'instrument.

## WARRANTY



The instruments are warranted against defective materials and workmanship for a period of 3 YEARS from date of delivery.

If a product appears to have a defect or fails during the normal use within the warranty period, please contact the distributor from which you purchased the product.

This warranty does not apply to defects resulting from action of the buyer such as mishandling or improper interfacing.

The liability under this warranty shall extend only to the repair of the instrument. No responsibility is assumed by the manufacturer for any damage which may result from its use.



DISEÑOS Y TECNOLOGÍA, S.A.  
Xarol, 6B P.I. Les Guixeres  
08915 Badalona (Barcelona) - Spain

Tel. +34 933 394 758  
Fax +34 934 903 145  
Email: [comercial@ditel.es](mailto:comercial@ditel.es) ; web: [www.ditel.es](http://www.ditel.es)

20231020



DISEÑOS Y TECNOLOGÍA, S.A.  
Xarol, 6B P.I. Les Guixeres  
08915 Badalona (Barcelona) - Spain

Tel. +34 933 394 758  
Fax +34 934 903 145  
Email: [comercial@ditel.es](mailto:comercial@ditel.es) ; web: [www.ditel.es](http://www.ditel.es)

20231020