



(NFC) PROGRAMADOR-NFC-PLUS



ESPAÑOL

TRANSMISOR 4-20mA (Pasivo) para RTD

GUIA RÁPIDA DE INSTALACIÓN 02/03

FRANÇAIS

TRANSMETTEUR 4-20mA (Passif) pour RTD

GUIDE D'INSTALLATION RAPIDE..... 04/05

ENGLISH

4-20mA TRANSMITTER (Sink) for RTD

QUICK INSTALLATION GUIDE.....06/07

DOWNLOAD
USER MANUAL



DATA SHEET — GUIA RÁPIDA DE INSTALACIÓN

KOS203PA Transmisor 4-20mA (Pasivo) para RTD
KOS203NA para Pt100, Pt1000, Ni100
 para NTC 10kΩ, PTC 1kΩ (KTY81), Pt100



APP GRATUITA



(NFC) PROGRAMADOR-NFC-PLUS

- ◆ APP DE CONFIGURACIÓN DESDE MÓVIL
- ◆ GRAN CAPACIDAD DE CARGA (hasta 900Ω)
- ◆ AMPLIO RANGO DE ALIMENTACIÓN (6-32VDC)
- ◆ ALTA PRECISIÓN (CONVERTIDOR A/D 16 BIT)
- ◆ DATA LOGGER
- ◆ SUJECCIÓN FLOTANTE SOBRE CABEZAL DIN B
- ◆ ENCAPSULADO EN RESINA EPOXY
- ◆ CORRECCIÓN DE ERROR (OFFSET)

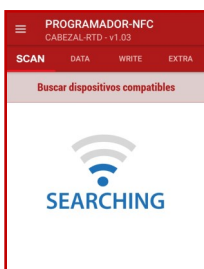


DESCRIPCIÓN

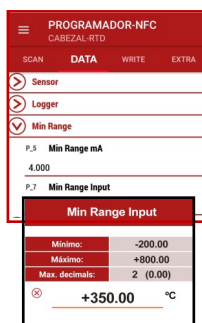
Transmisor con salida 4-20mA a 2 hilos (PASIVA), para sensores Pt100, Pt1000 y Ni100 de 2-3-4 hilos (disponible versión para NTC 10K, PTC 1K y Pt100), para la medición de temperatura en ambientes industriales, con excelentes características EMC. Permite una transmisión a distancia de la temperatura con seguridad e inmunidad ante interferencias. La salida está linealizada con la temperatura, con alta capacidad de carga en el bucle que permite un amplio rango de alimentación desde 6V a 32VDC (protegida contra inversión de polaridad). Dispone de un filtro inteligente adaptativo para estabilizar la señal. Su tamaño reducido, en formato encapsulado y sellado con resina, le proporciona gran robustez eléctrica, mecánica y ambiental. Permite una configuración muy rápida y sencilla a través de APP para móvil, mediante comunicación inalámbrica del módulo con un smartphone. Dispone de un data-logger interno que registra continuamente la temperatura para su posterior volcado al ordenador o smartphone, pudiéndose mandar por correo electrónico, los datos y la configuración.

APP DE CONFIGURACIÓN Y REGISTRO (NFC)

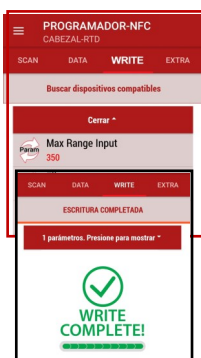
- 1.- Conectar el NFC del móvil
- 2.- Localizar el punto de emisión de NFC del móvil (normalmente en el centro de la parte posterior)
- 3.- La APP detectará automáticamente el modelo, sin necesidad de alimentar el equipo.
- 4.- La pantalla inicial de la aplicación presenta una barra con 4 pestañas. (SCAN, DATA, WRITE y EXTRA)



La pestaña SCAN permite efectuar la lectura de datos ya grabados en el equipo. Colocando el dispositivo en contacto con el móvil éste reconocerá automáticamente el modelo. La APP emite un sonido de notificación en cuanto detecta el equipo y sus parámetros.



Automáticamente pasa a la pestaña DATA, donde veremos los parámetros y podremos modificarlos, accediendo a los menús desplegados (ya sin tener el móvil cerca del equipo).



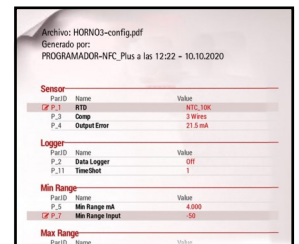
Para cargar en el equipo la nueva configuración, hay que acceder a la pestaña WRITE donde veremos los parámetros que hemos modificado. Aquí es donde nuevamente colocaremos el móvil en contacto con el dispositivo hasta oír la notificación de que la operación ha sido completada.



En la pestaña EXTRA podemos acceder a funcionalidades adicionales como salvar o cargar una configuración en el móvil, enviarla por email o compartirla por whatsapp. También tenemos la posibilidad de restablecer los valores de fábrica del equipo.



En la parte superior izquierda encontramos 3 pequeñas rayas donde podremos acceder a la configuración de la APP, ver los equipos compatibles con ella, acceder a la ayuda, salir y algo muy interesante: generar un archivo PDF con los valores de configuración del equipo.



ESPECIFICACIONES TÉCNICAS

TIPOS DE SENSOR

Rango de medida	Resistencia rango	Técnica conexión
Pt100 -200/+800°C	18,5/378Ω	2, 3, 4 hilos
Pt1000 -200/+800°C	185/3780Ω	2 hilos
Ni100 -50/+170°C	69/223Ω	2, 3, 4 hilos
NTC10kΩ -50/+125°C	318K/530Ω	2 hilos
PTC1kΩ -50/+120°C	300/3460Ω	2 hilos

Máxima resistencia de cable 20Ω por cable
 Técnica de conexión..... 2-3-4 hilos
 Linealización.....EN60751

PRECISIÓN

Máximo error de transmisión 0.1% F.E.
 EMI <0.5%
 Coeficiente de temperatura <100ppm
 Error máximo global 0.1%

SALIDA

(Lineal 4-20mA o Inversa 20-4mA)

Resolución de salida 1 uA
 Carga nominal..... 900Ω @ 24VDC / 1200Ω @ 30VDC
 Detección rotura sensor..... +over 21.5mA / -over 3.80mA
 Tiempo de muestreo300 ms
 Tiempo de respuesta de 10% a 90%600 ms
 Corrección error sensor..... digital (resolución 0.1°)
 Frecuencia de rechazo50/60Hz
 Filtro inteligente.....adaptativo

ALIMENTACIÓN

Autoalimentado (2 hilos Pasivo) por bucle
 Tensión de Alimentación6V a 32VDC
 Proteccióninversión de polaridad

CONDICIONES AMBIENTALES

Temperatura trabajo -40°C a 85°C
 Humedad Relativa (no condensada)..... <90% @ 40°C
 Temperatura almacenamiento-50 a +105°C

FORMATO

Protección : silicona epoxy estanca..... IP55
 Material cajaPoliamida PA6.6
 Peso.....30g
 Combustibilidad según UL..... V0
 Montaje cabezal DIN B

CONEXIONES

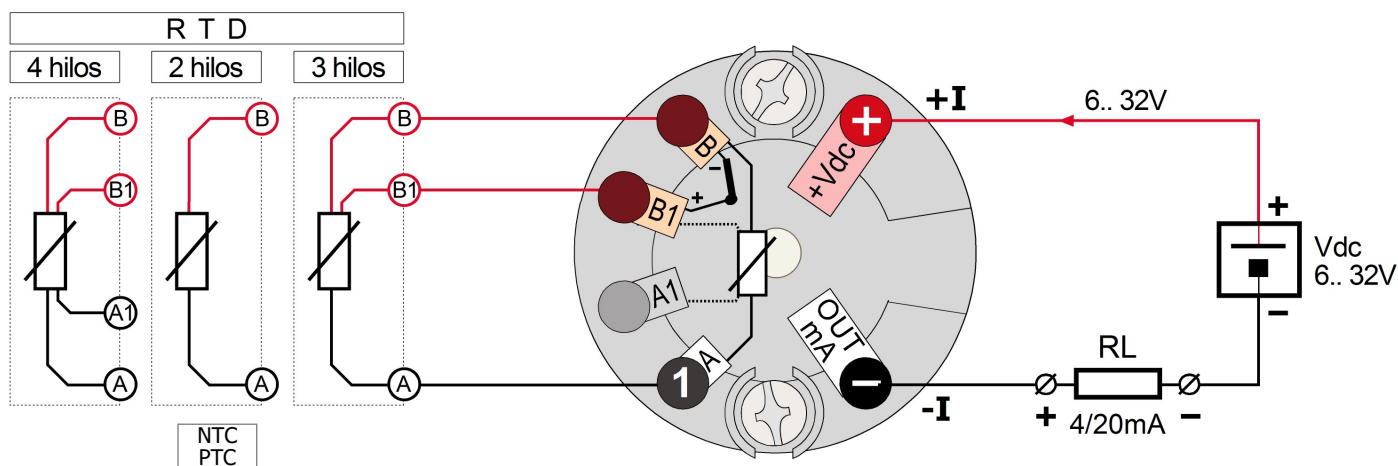
Bornes por tornillo M3..... longitud pelado 8mm
 Cable de conexión.....≤1 mm² (18AWG)

DATA LOGGER

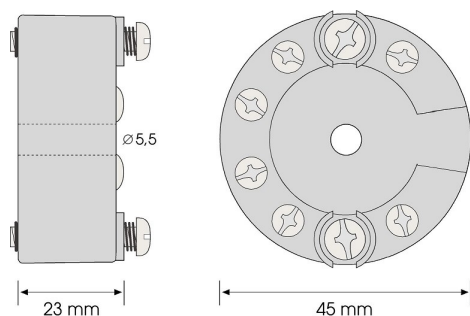
Tiempo entre muestras programable..... 1 a 3600s
 Capacidad de almacenamiento..... 4kbytes (4000 valores)
 Buffer circularse sobrescriben los valores antiguos
 Descarga inalámbrica del registro..... sobre PC o móvil
 Gráfico temp/tiempo.....visualización con zoom y líneas guía

ESPAÑOL

CONEXIONADO



DIMENSIONES



Conformidad CE .

Directivas	EMC 2014/30/EU	LVD 2014/35/EU
Normas	EN 61000-6-2 EN 61000-6-3	EN 61010-1



ATENCIÓN: Si este instrumento no se instala y utiliza de acuerdo con estas instrucciones, la protección que brinda contra riesgos puede verse afectada

Para cumplir con los requisitos de la norma EN 61010-1, donde la unidad está permanentemente conectada a la fuente de alimentación principal, es obligatorio instalar un dispositivo de corte de circuito fácilmente accesible para el operador y claramente marcado como dispositivo de desconexión.



De acuerdo con la Directiva 2012/19 / UE, no puede desecharlo al final de su vida útil como basura municipal sin clasificar. Puede devolverlo, sin ningún costo, al lugar donde fue adquirido para proceder a su tratamiento y reciclaje controlados.

DATA SHEET — GUIDE D'INSTALLATION RAPIDE

Transmetteur 4-20mA (passif) pour RTD
KOS203PA pour Pt100, Pt1000, Ni100
KOS203NA pour NTC 10kΩ, PTC 1kΩ (KTY81), Pt100

- ◆ APPLICATION DE CONFIGURATION DEPUIS MOBILE
- ◆ HAUTE CAPACITÉ DE CHARGE (jusqu'à 900Ω)
- ◆ LARGE GAMME D'ALIMENTATION (6-32VDC)
- ◆ HAUTE PRÉCISION (CONVERTISSEUR A/N 16 BITS)
- ◆ DATA LOGGER
- ◆ SUPPORT FLOTTANT SUR TÊTE DIN B
- ◆ ENCAPSULÉ EN RÉSINE ÉPOXY
- ◆ CORRECTION D'ERREUR (OFFSET)



(NFC) PROGRAMMATEUR-NFC-PLUS

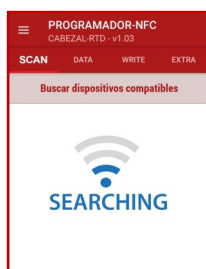


DESCRIPTION

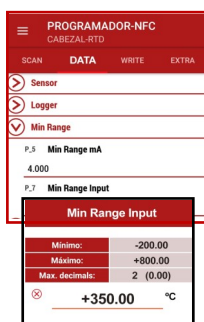
Transmetteur **KOS203PA** avec sortie 4-20mA 2 fils (PASSIF), pour capteurs 2-3-4 fils Pt100, Pt1000 et Ni100 (version **KOS203NA** disponible pour NTC 10K, PTC 1K et Pt100), pour la mesure de température en milieu industriel, avec une excellente CEM caractéristiques. Il permet la transmission à distance de la température en toute sécurité et l'immunité aux interférences. La sortie est linéarisée avec la température, avec une capacité de charge élevée dans la boucle qui permet une large plage d'alimentation de 6V à 32VDC (protégée contre l'inversion de polarité). Il dispose d'un filtre adaptatif intelligent pour stabiliser le signal. Sa petite taille, au format encapsulé et scellé avec de la résine, lui confère une grande robustesse électrique, mécanique et environnementale. Il permet une configuration très rapide et simple via une application mobile, grâce à la communication sans fil du module avec un smartphone. Également via le logiciel PC. Il dispose d'un enregistreur de données interne qui enregistre en continu la température pour un transfert ultérieur vers l'ordinateur ou le smartphone, et les données et la configuration peuvent être envoyées par e-mail.

APPLICATION DE CONFIGURATION ET D'ENREGISTREMENT (NFC)

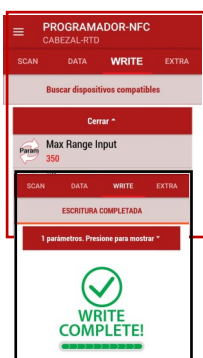
- 1.- Connectez le NFC mobile
- 2.- Localisez le point d'émission NFC du mobile (normalement au centre du dos)
- 3.- L'APP détectera automatiquement le modèle, sans avoir besoin d'alimenter l'équipement.
- 4.- L'écran initial de l'application présente une barre avec 4 onglets. (SCAN, DATA, WRITE et EXTRA)



L'onglet SCAN permet de lire les données déjà enregistrées dans l'équipement. En plaçant l'appareil en contact avec le mobile, ce dernier reconnaîtra automatiquement le modèle. L'APP émet un son de notification dès qu'elle détecte l'équipement et ses paramètres.



Il va automatiquement à l'onglet DATA, où nous verrons les paramètres et nous pourrions les modifier, en accédant aux menus déroulants (n'ayant plus le mobile à proximité de l'équipement).



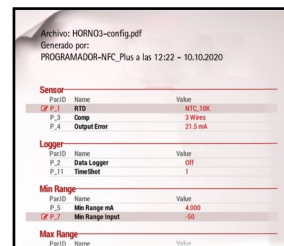
Pour charger la nouvelle configuration dans l'appareil, nous devons accéder à l'onglet WRITE où nous verrons les paramètres que nous avons modifiés. C'est là que nous placerons à nouveau le mobile en contact avec l'appareil jusqu'à ce que nous entendions la notification que l'opération est terminée.



Dans l'onglet EXTRA, nous pouvons accéder à des fonctionnalités supplémentaires telles que l'enregistrement ou le chargement d'une configuration sur le mobile, son envoi par e-mail ou son partage par WhatsApp. Nous avons également la possibilité de restaurer les paramètres d'usine de l'équipement.



Dans la partie supérieure gauche, nous trouvons 3 petites lignes où nous pouvons accéder à la configuration de l'APP, voir l'équipement compatible avec celle-ci, accéder à l'aide, quitter et quelque chose de très intéressant : générer un fichier PDF avec les valeurs de configuration de l'équipement.



SPÉCIFICATIONS TECHNIQUES

TYPES DE SONDE

Plage de mesure	Résistance	Type de connexion
Pt100 -200/+800°C	18,5/378Ω	2, 3, 4 fils
Pt1000 -200/+800°C	185/3780Ω	2 fils
Ni100 -50/+170°C	69/223Ω	2, 3, 4 fils
NTC10kΩ -50/+125°C	318K/530Ω	2 fils
PTC1kΩ -50/+120°C	300/3460Ω	2 fils

Résistance maximale du câble 20Ω pour câble
 Type de connexion 2-3-4 fils
 Linearisation.....EN60751

PRÉCISION

Erreur de transmission maximale 0.1% P.E.
 EMI <0.5%
 Coefficient de température <100ppm
 Erreur maximale globale 0.1%

SORTIE

(Linéaire 4-20mA ou Inverse 20-4mA)

Résolution de sortie 1 uA
 Charge nominale 900Ω @ 24VDC / 1200Ω @ 30VDC
 Détection de rupture de sonde ...+over 21.5mA / -over 3.80mA
 Temps d'échantillonnage300 ms
 Temps de réponse de 10% à 90%600 ms
 Correction d'erreur de sonde digital (résolution 0.1°)
 Fréquence de rejet50/60Hz
 Filtre intelligent adaptatif

ALIMENTATION

Auto-alimenté (Passif 2 fils) par boucle
 Tension d'alimentation6V à 32VDC
 Protectioninversion de polarité

ENVIRONNEMENT

Température de fonctionnement -40°C à 85°C
 Humidité relative (sans condensation) <90% @ 40°C
 Température de stockage -50 à +105°C

FORMAT

Protection : silicone époxy étanche IP55
 MatérielPolyamide PA6.6
 Poids30g
 Combustibilité selon UL V0
 Montage tête DIN B

CONNEXIONS

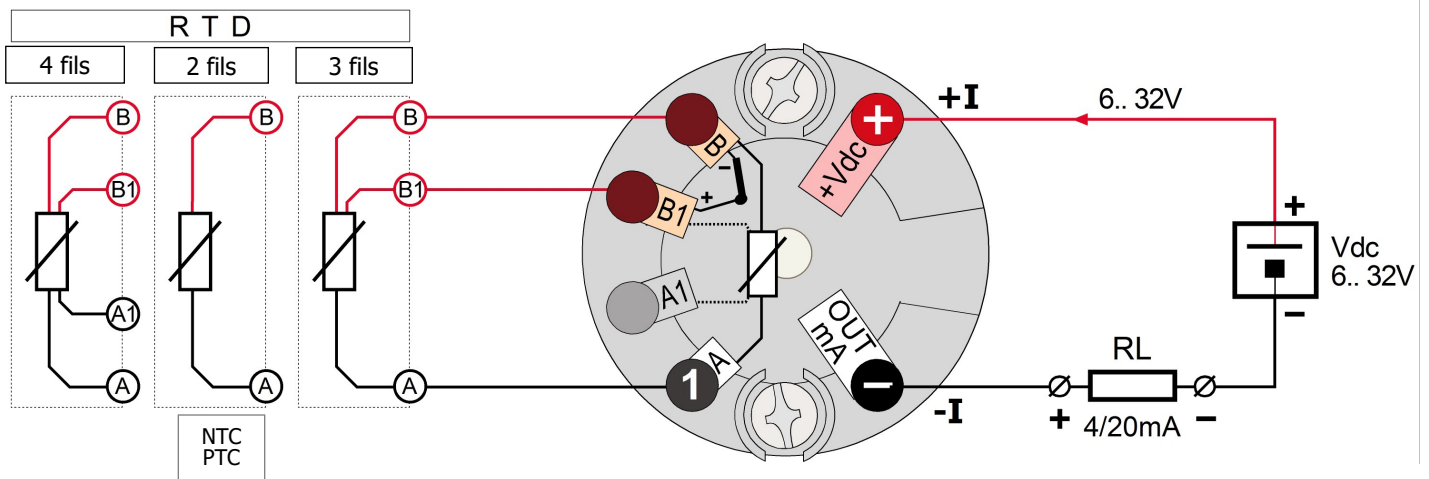
Bornes à vis M3 longueur dénudée 8mm
 Câble de connexion<1mm² (18AWG)

DATA LOGGER

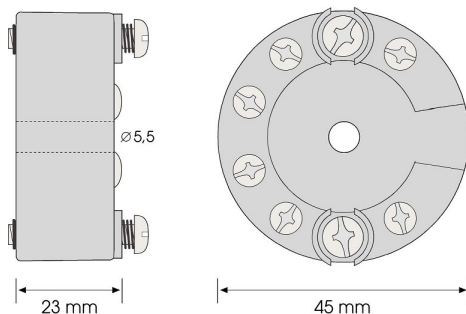
Temps programmable entre les échantillons 1 à 3600s
 Capacité de stockage4kbytes (4000 valeurs)
 Tampon circulaireles anciennes valeurs sont écrasées
 Téléchargement du registre sans fil..... sur PC ou mobile
 Graphique temp/temps.....vue avec zoom et lignes de guidage

FRANÇAIS

RACCORDEMENT



DIMENSIONS



Conformité CE .

Directives	EMC 2014/30/EU	LVD 2014/35/EU
Normes	EN 61000-6-2 EN 61000-6-3	EN 61010-1



ATTENTION : Si cet instrument n'est pas installé et utilisé conformément à ces instructions, la protection qu'il offre contre les dangers peut être altérée.

Pour répondre aux exigences de la norme EN 61010-1, où l'unité est connectée en permanence à l'alimentation principale, il est obligatoire d'installer un dispositif de coupure facilement accessible à l'opérateur et clairement identifié comme un dispositif de déconnexion.



Selon la Directive 2012/19/UE, l'utilisateur ne peut se défaire de cet appareil comme d'un résidu urbain courant. Vous pouvez le restituer, sans aucun coût, au lieu où il a été acquis afin qu'il soit procédé à son traitement et recyclage contrôlés.

DATA SHEET — QUICK INSTALLATION GUIDE

4-20mA Transmitter (Sink) for RTD

KOS203PA for Pt100, Pt1000, Ni100

KOS203NA for NTC 10kΩ, PTC 1kΩ (KTY81), Pt100



PROGRAMMER-NFC-PLUS

- ◆ CONFIGURATION APP FROM MOBILE (NFC)
- ◆ HIGH LOAD CAPACITY (up to 900Ω)
- ◆ WIDE POWER SUPPLY RANGE (6-32VDC)
- ◆ HIGH ACCURACY (16 BIT A/D CONVERTER)
- ◆ DATA LOGGER
- ◆ FLOATING SUPPORT ON DIN B HEAD
- ◆ ENCAPSULATED IN EPOXY RESIN
- ◆ SENSOR OFFSET



DESCRIPTION

Transmitter with 2-wire 4-20mA output (SINK), for 2-3-4-wire Pt100, Pt1000 and Ni100 sensors (available version for NTC 10K, PTC 1K and Pt100), for temperature measurement in industrial environments, with excellent EMC characteristics.

It allows remote transmission of temperature safely and immunity to interference.

The output is linearized with temperature, with high load capacity in the loop that allows a wide supply range from 6V to 32VDC (reverse polarity protected).

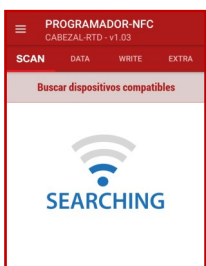
It has an intelligent adaptive filter to stabilize the signal.

Its small size, in encapsulated format and sealed with resin, provides great electrical, mechanical and environmental robustness.

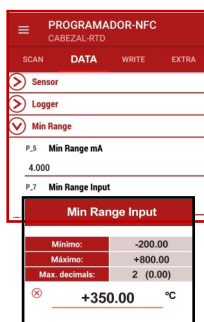
It allows a very fast and simple configuration through a mobile APP, through wireless communication of the module with a smartphone. Also through PC software. It has an internal data-logger that continuously records the temperature for later transfer to the computer or smartphone, and the data and configuration can be sent by email.

CONFIGURATION AND REGISTRATION APP (NFC)

- 1.- Connect the mobile NFC
- 2.- Locate the NFC emission point of the mobile (normally in the center of the back)
- 3.- The APP will automatically detect the model, without the need to power the equipment.
- 4.- The initial screen of the application presents a bar with 4 tabs. (SCAN, DATA, WRITE and EXTRA)



The SCAN tab allows you to read data already recorded in the equipment. By placing the device in contact with the mobile, the latter will automatically recognize the model. The APP emits a notification sound as soon as it detects the equipment and its parameters.



It automatically goes to the DATA tab, where we will see the parameters and we can modify them, accessing the drop-down menus (no longer having the mobile near the equipment).



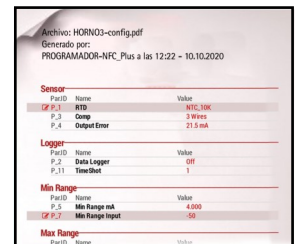
To load the new configuration into the device, we must access the WRITE tab where we will see the parameters that we have modified. This is where we will again place the mobile in contact with the device until we hear the notification that the operation has been completed.



In the EXTRA tab we can access additional features such as saving or loading a configuration on the mobile, sending it by email or sharing it by whatsapp. We also have the possibility to restore the factory settings of the equipment.



In the upper left part we find 3 small lines where we can access the configuration of the APP, see the equipment compatible with it, access help, exit and something very interesting: generate a PDF file with the configuration values of the equipment.



TECHNICAL SPECIFICATIONS

SENSOR TYPES

Measurement range	Resistance range	Wiring
Pt100 -200/+800°C	18,5/378Ω	2, 3, 4 wires
Pt1000 -200/+800°C	185/3780Ω	2 wires
Ni100 -50/+170°C	69/223Ω	2, 3, 4 wires
NTC10kΩ -50/+125°C	318K/530Ω	2 wires
PTC1kΩ -50/+120°C	300/3460Ω	2 wires

Maximum cable resistance 20Ω for each wire
 Type of connection 2-3-4 wires
 Linearization.....EN60751

ACCURACY

Maximum transmission error <0.5%
 Temperature coefficient <100ppm
 Overall maximum error 0.1%

OUTPUT

(Linear 4-20mA or Inverse 20-4mA)

Output resolution 1 μA
 Rated load 900Ω @ 24VDC / 1200Ω @ 30VDC
 Sensor breakage detection +over 21.5mA / -over 3.80mA
 Sampling time 300 ms
 Response time from 10% to 90% 600 ms
 Sensor offset digital (resolution 0.1°)
 Reject frequency 50/60Hz
 Smart filter adaptive

POWER SUPPLY

Self-powered (2-wire Sink)..... loop
 Supply voltage 6V to 32VDC
 Protection polarity reversal

ENVIRONMENTAL CONDITIONS

Operating temperature -40°C to 85°C
 Relative Humidity (non-condensing) <90% @ 40°C
 Storage temperatura -50°C to +105°C

FORMAT

Protection: waterproof epoxy silicone IP55
 Box material Polyamide PA6.6
 Weight 30g
 UL Combustibility V0
 Mounting DIN B head

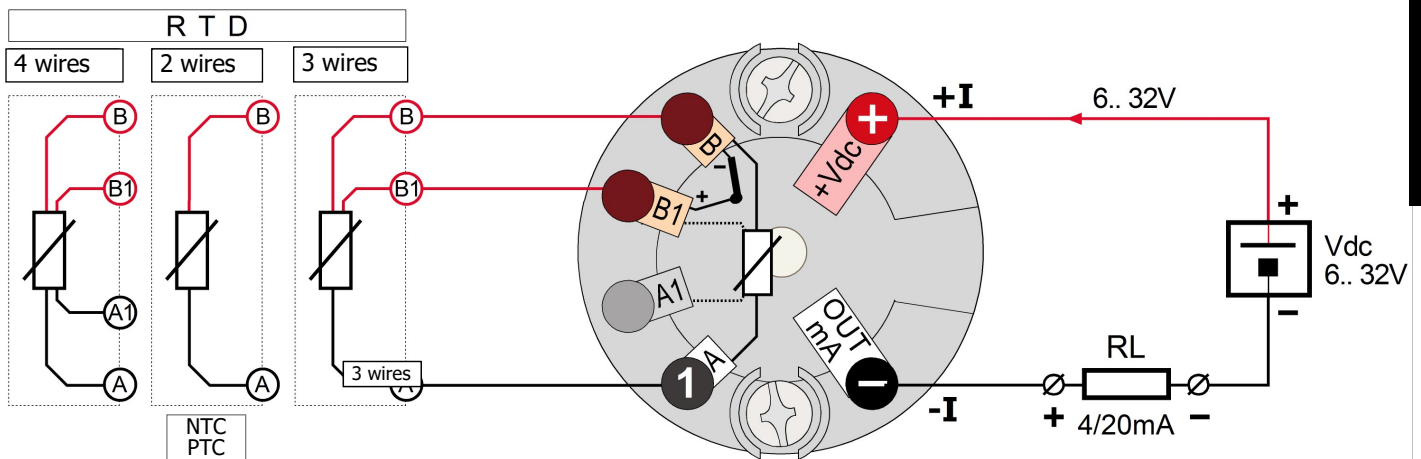
WIRING

Screw terminals M3 stripped length 8mm
 Connection cable ≤1 mm² (18AWG)

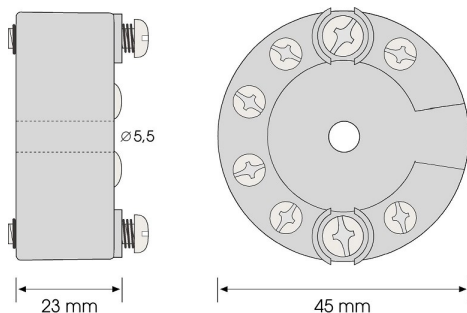
DATA LOGGER

Programmable sampling rate 1 to 3600s
 Storage capacity 4kbytes (4000 values)
 Circular buffer old values are overwritten
 Wireless log download on PC or mobile
 Temperature / time graph display with zoom and guide lines

WIRING



DIMENSIONS



CE Conformity.

Directives	EMC 2014/30/EU	LVD 2014/35/EU
Standarts	EN 61000-6-2 EN 61000-6-3	EN 61010-1



ATTENTION: If this instrument is not installed and used in accordance with these instructions, the protection it provides against hazards may be impaired.

To meet the requirements of EN 61010-1, where the unit is permanently connected to the main power supply, it is mandatory to install a circuit-breaking device easily accessible to the operator and clearly marked as a disconnect device.



According to 2012/19/EU Directive, You cannot dispose of it at the end of its lifetime as unsorted municipal waste. You can give it back, without any cost, to the place where it was acquired to proceed to its controlled treatment and recycling.

GARANTÍA



Los instrumentos están garantizados contra cualquier defecto de fabricación o fallo de materiales por un periodo de 3 AÑOS desde la fecha de su adquisición.

En caso de observar algún defecto o avería en la utilización normal del instrumento durante el periodo de garantía, diríjase al distribuidor donde fue comprado quien le dará instrucciones oportunas.

Esta garantía no podrá ser aplicada en caso de uso indebido, conexionado o manipulación erróneos por parte del comprador.

El alcance de esta garantía se limita a la reparación del aparato declinando el fabricante cualquier otra responsabilidad que pudiera reclamársele por incidencias o daños producidos a causa del mal funcionamiento del instrumento.

GARANTIE



Les instruments sont garantis contre tout défaut de fabrication ou de matériaux pour une période de 3 ANS depuis la date d'acquisition.

En cas de constatation d'un quelconque défaut où avarie dans l'utilisation normale de l'instrument pendant la période de garantie, il est recommandé de s'adresser au distributeur auprès de qui il a été acquis et qui donneras les instructions opportunes.

Cette garantie ne pourra être appliquée en cas d'utilisation anormale, raccordement ou manipulations erronés de la part de l'utilisateur.

La validité de cette garantie se limite a la réparation de l'appareil et n'entraîne pas la responsabilité du fabricant quant aux incidentes ou dommages causés par le mauvais fonctionnement de l'instrument.

WARRANTY



The instruments are warranted against defective materials and workmanship for a period of 3 YEARS from date of delivery.

If a product appears to have a defect or fails during the normal use within the warranty period, please contact the distributor from which you purchased the product.

This warranty does not apply to defects resulting from action of the buyer such as mishandling or improper interfacing.

The liability under this warranty shall extend only to the repair of the instrument. No responsibility is assumed by the manufacturer for any damage which may result from its use.