



ESPAÑOL

DUPLICADOR AISLADO DE 0/4-20mA CON 2 SALIDAS ACTIVAS

[GUIA RÁPIDA DE INSTALACIÓN 02/03](#)

FRANÇAIS

DUPLICATEUR ISOLÉ 0/4-20mA AVEC 2 SORTIES ACTIVES

[GUIDE D'INSTALLATION RAPIDE..... 04/05](#)

ENGLISH

0/4-20mA ISOLATED DUPLICATOR WITH 2 ACTIVE OUTPUTS

[QUICK INSTALLATION GUIDE 06/07](#)



DOWNLOAD
USER MANUAL



DATA SHEET — GUIA RÁPIDA DE INSTALACIÓN

DUPLICADOR AISLADO DE 0/4-20mA CON 2 SALIDAS ACTIVAS

- ◆ ENTRADA CON EXCITACIÓN AISLADA
- ◆ GRAN CAPACIDAD DE CARGA AMPLIFICADA EN LAS SALIDAS
- ◆ ENTRADA 0/4-20mA (ACTIVA / PASIVA)
- ◆ SALIDAS 2 x 0/4-20mA ACTIVAS
- ◆ AISLAMIENTO ENTRADA / SALIDA 3000V
- ◆ AISLAMIENTO TOTAL (ENTRADAS, SALIDAS, ALIMENTACIÓN, EXCITACIÓN)
- ◆ ALTA FIABILIDAD MTBF > 500.000 HORAS



DESCRIPCIÓN

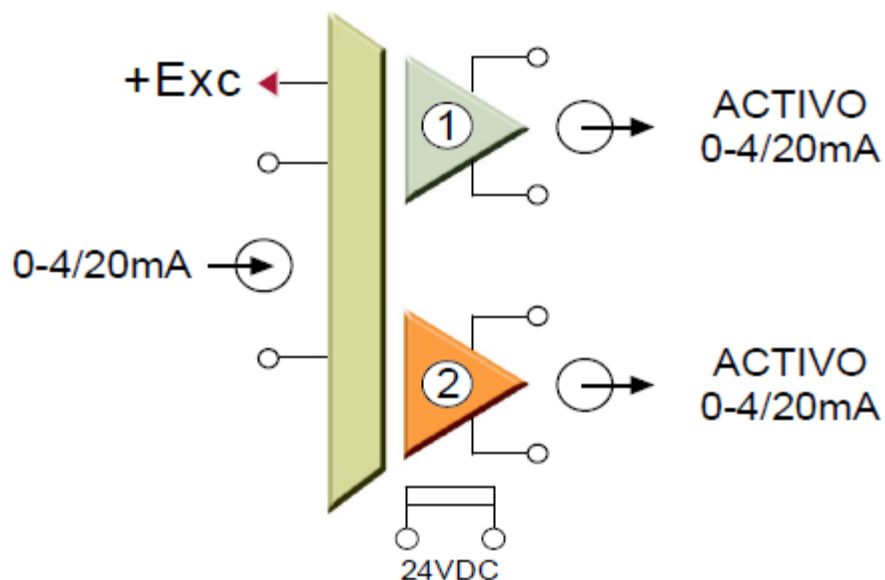
Duplicador — aislador de señales de proceso configurables.

Admite entrada de intensidad de 0/4-20mA tanto activa como pasiva.

Se obtienen 2 salidas aisladas y amplificadas de intensidad 0/4-20mA activas.

Está protegido cumpliendo normas EMC para aplicaciones industriales.

La conexión se realiza mediante bornas enchufables codificadas, que facilitan el rápido intercambio de módulos sin necesidad de volver a cablear, y protegen ante equivocaciones.



ESPECIFICACIONES TÉCNICAS

ENTRADA

Intensidad..... 0/4-20mA
 Selección en bornas PASIVO / ACTIVO
 Alimentación aislada para bucles pasivos24V @ 25mA
 Impedancia de entrada (con protección)..... 30Ω
 Protegida contra sobrecorrientes..... max 500mA

PRECISIÓN

Máximo error global 0.03%
 Error de linealidad <0.02%
 Deriva térmica 0.5μA/°C
 MTBF..... >500000h

SALIDAS

Intensidad4-20mA / 0-20mA DC
 Capacidad de carga máxima..... ≤500Ω
 Protección Inversión de polaridad
 Limitación de corriente25 mA

AISLAMIENTO

Tensión de aislamiento entrada / salida 1..... 3000VAC
 Tensión de aislamiento entrada / salida 2..... 3000VAC
 Tensión de aislamiento salida 1 / salida 2..... 1500VAC
 Tensión de aislamiento alimentación / salidas (1-2).... 1500VAC

ALIMENTACIÓN

Tensión de alimentación 24VDC
 Margen de tensión15V a 30VDC
 Consumo máximo2.5W

CONDICIONES AMBIENTALES

Temperatura trabajo -25°C ÷ +70°C
 Temperatura almacenamiento-50°C ÷ +105°C
 Tiempo de calentamiento 5 minutos
 Coeficiente de temperatura35ppm / °C

FORMATO

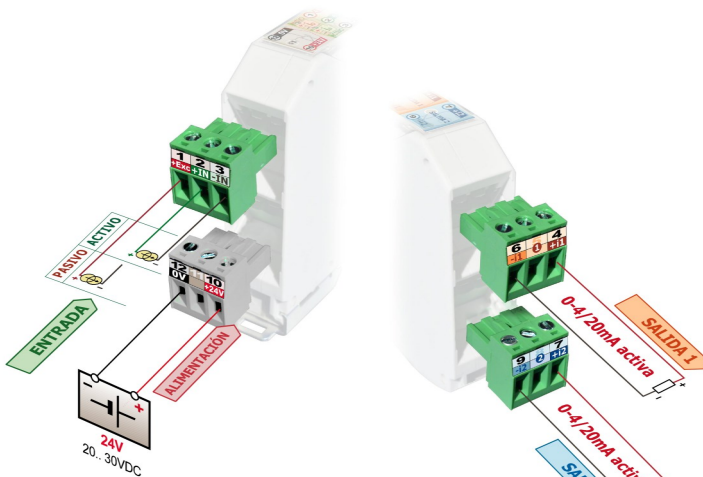
Protección IP20
 Material.....Poliamida PA6.6
 Peso85g
 Combustibilidad según UL V0
 Montaje rail EN50022

CONEXIONES

Bornes por tornillo M3..... par de apriete 0.5Nm
 Cable de conexión≤2.5mm² (12AWG)

ESPAÑOL

CONEXIONADO



ENTRADA ACTIVA

PIN 1	LIBRE
PIN 2	+ IN1
PIN 3	- IN1

ENTRADA PASIVA

PIN 1	+ EXC
PIN 2	- IN
PIN 3	LIBRE

SALIDA 1

PIN 4	+ OUT1
PIN 5	LIBRE
PIN 6	- OUT1

SALIDA 2

PIN 7	+OUT2
PIN 8	LIBRE
PIN 9	-OUT2

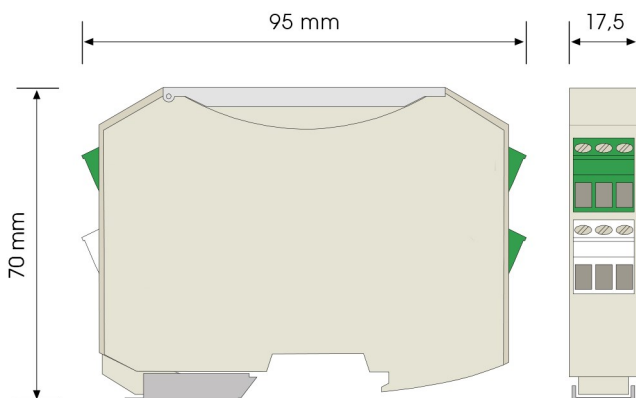
ALIMENTACION

PIN 10	+24V
PIN 11	LIBRE
PIN 12	0V

MONTAJE EN RAIL



DIMENSIONES



Conformidad CE .

Directivas	EMC 2014/30/EU	LVD 2014/35/EU
Normas	EN 61000-6-2 EN 61000-6-3	EN 61010-1



ATENCIÓN: Si este instrumento no se instala y utiliza de acuerdo con estas instrucciones, la protección que brinda contra riesgos puede verse afectada

Para cumplir con los requisitos de la norma EN 61010-1, donde la unidad está permanentemente conectada a la fuente de alimentación principal, es obligatorio instalar un dispositivo de corte de circuito fácilmente accesible para el operador y claramente marcado como dispositivo de desconexión.



De acuerdo con la Directiva 2012/19 / UE, no puede desecharlo al final de su vida útil como basura municipal sin clasificar. Puede devolverlo, sin ningún costo, al lugar donde fue adquirido para proceder a su tratamiento y reciclaje controlados.

DATA SHEET — GUIDE D'INSTALLATION RAPIDE

DUPLICATEUR ISOLÉ 0/4-20mA AVEC 2 SORTIES ACTIVES

- ◆ ENTREE AVEC EXCITATION ISOLEE
- ◆ GRANDE CAPACITÉ DE CHARGE AMPLIFIÉE DANS LES SORTIES
- ◆ ENTRÉE 0/4-20mA (ACTIVE / PASSIVE)
- ◆ SORTIES 2 x 0/4-20mA ACTIVES
- ◆ ISOLATION ENTRÉE / SORTIE 3000V
- ◆ ISOLATION COMPLÈTE (ENTREES, SORTIES, ALIMENTATION, EXCITATION)
- ◆ HAUTE FIABILITÉ MTBF > 500 000 HEURES



DESCRIPTION

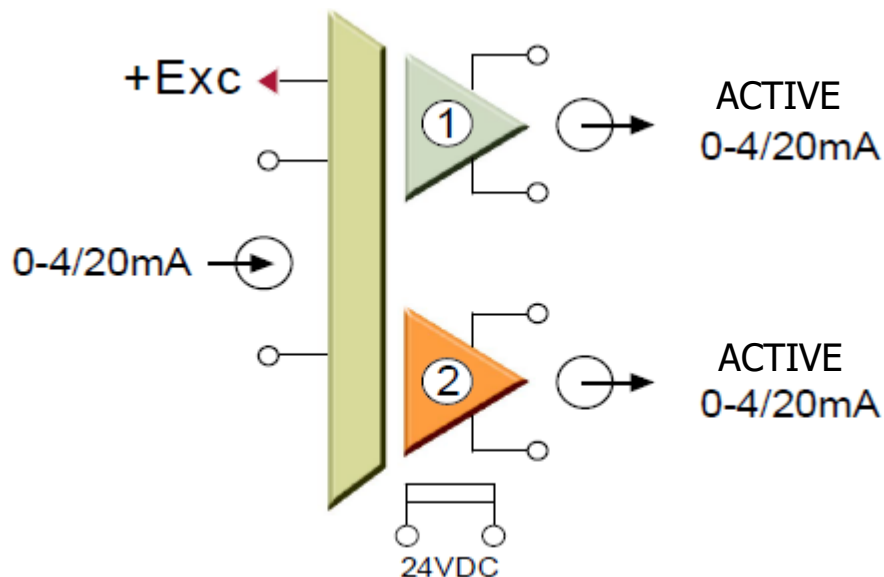
Duplicateur — isolateur de signaux de proces configurables.

Entrée de courant de 0/4-20mA active et passive.

Deux sorties isolées et amplifiées d'intensité active 0/4-20mA.

Il est protégé en respectant les normes CEM pour les applications industrielles.

La connexion s'effectue via des bornes enfichables codées, qui facilitent l'échange rapide de modules sans nécessiter de recâblage et protègent contre les erreurs.



SPÉCIFICATIONS TECHNIQUES

ENTRÉE

Courant..... 0/4-20mA
 Sélection aux bornes PASIVE / ACTIVE
 Alimentation isolée pour boucles passives24V @ 25mA
 Impédance d'entrée (avec protection) 30Ω
 Protégé contre les surintensités max 500mA

PRÉCISION

Erreur maximale globale..... 0.03%
 Erreur de linéarité <0.02%
 Dérive thermique..... 0.5μA/°C
 MTBF..... >500000h

SORTIES

Courant.....4-20mA / 0-20mA DC
 Capacité de charge maximale..... ≤500Ω
 Protection Inversion de polarité
 Limitation de courant25 mA

ISOLEMENT

Tension d'isolement entrée / sortie 1 3000VAC
 Tension d'isolement entrée / sortie 2 3000VAC
 Tension d'isolement sortie 1 / sortie 2 1500VAC
 Tension d'isolement alimentation / sorties (1-2) 1500VAC

ALIMENTATION

Tension d'alimentation 24VDC
 Plage de tension15V à 30VDC
 Consommation maximale2.5W

ENVIRONNEMENT

Température fonctionnement..... -25°C à +70°C
 Température de stockage-50°C à +105°C
 Temps de chauffage 5 minutes
 Coefficient de température.....35ppm / °C

FORMAT

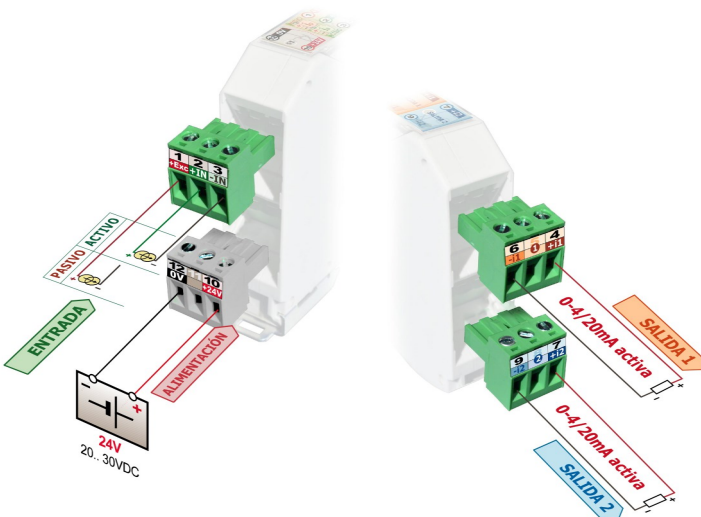
Protection IP20
 MatérielPolyamide PA6.6
 Poids85g
 Combustibilité selon ULV0
 Montage rail EN50022

CONNEXIONS

Bornes à vis M3 Torque 0.5Nm
 Câble de connexion≤2.5mm² (12AWG)

FRANÇAIS

RACCORDEMENT



ENTRÉE ACTIVE

PIN 1	LIBRE
PIN 2	+ IN1
PIN 3	- IN1

ENTRÉE PASSIVE

PIN 1	+ EXC
PIN 2	- IN
PIN 3	LIBRE

SORTIE 1

PIN 4	+ OUT1
PIN 5	LIBRE
PIN 6	- OUT1

SORTIE 2

PIN 7	+OUT2
PIN 8	LIBRE
PIN 9	-OUT2

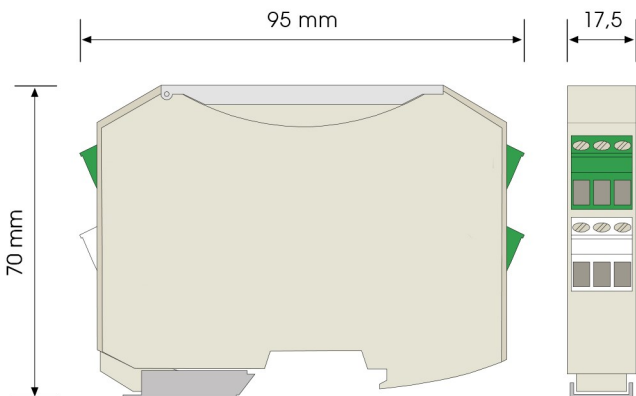
ALIMENTATION

PIN 10	+24V
PIN 11	LIBRE
PIN 12	0V

MONTAGE SUR RAIL



DIMENSIONS



Conformité CE .

Directives	EMC 2014/30/EU	LVD 2014/35/EU
Normes	EN 61000-6-2 EN 61000-6-3	EN 61010-1



ATTENTION : Si cet instrument n'est pas installé et utilisé conformément à ces instructions, la protection qu'il offre contre les dangers peut être altérée.

Pour répondre aux exigences de la norme EN 61010-1, où l'unité est connectée en permanence à l'alimentation principale, il est obligatoire d'installer un dispositif de coupure facilement accessible à l'opérateur et clairement identifié comme un dispositif de déconnexion.



Selon la Directive 2012/19/UE, l'utilisateur ne peut se défaire de cet appareil comme d'un résidu urbain courant. Vous pouvez le restituer, sans aucun coût, au lieu où il a été acquis afin qu'il soit procédé à son traitement et recyclage contrôlés.

DATA SHEET — QUICK INSTALLATION GUIDE

0/4-20mA ISOLATED DUPLICATOR WITH 2 ACTIVE OUTPUTS

- ◆ INPUT WITH ISOLATED EXCITATION
- ◆ HIGH AMPLIFIED LOAD CAPACITY IN THE OUTPUTS
- ◆ INPUT 0/4-20mA (SOURCE / SINK)
- ◆ OUTPUTS 2 x 0/4-20mA SOURCE
- ◆ INPUT / OUTPUT ISOLATION 3000V
- ◆ FULL ISOLATION (INPUTS, OUTPUTS, POWER SUPPLY, EXCITATION)
- ◆ HIGH RELIABILITY MTBF > 500.000 HOURS



DESCRIPTION

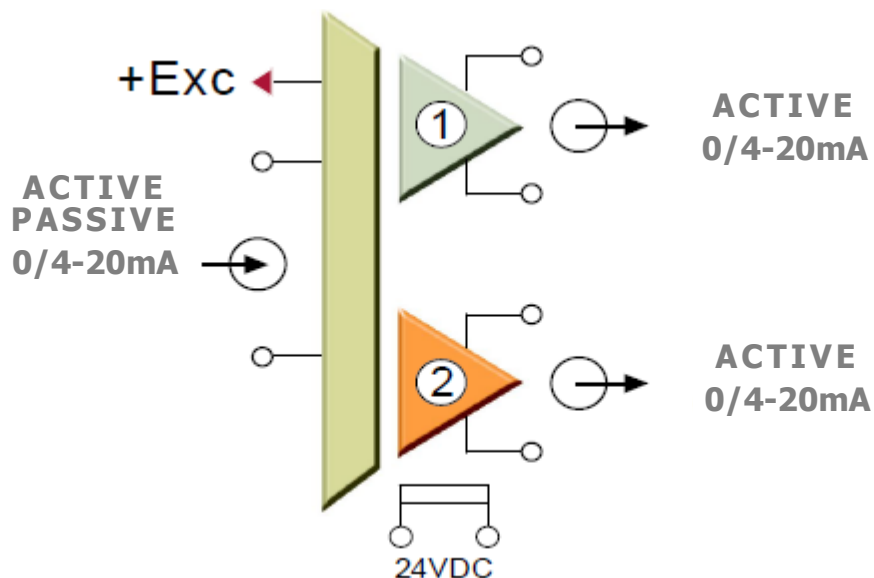
Duplicator — isolator of configurable process signals.

Supports 0/4-20mA current input both active and passive.

2 isolated and amplified outputs of active intensity 0/4-20mA.

It is protected by complying with EMC standards for industrial applications.

The connection is made through coded pluggable terminals, which facilitate a quick unit replacement without the need for rewiring, and protect against mistakes.



TECHNICAL SPECIFICATIONS

INPUT

Current 0/4-20mA
 Selection at terminals SINK / SOURCE
 Isolated power for passive loops24V @ 25mA
 Input impedance (with protection) 30Ω
 Protected against overcurrents max 500mA

ACCURACY

Overall maximum error 0.03%
 Linearity error <0.02%
 Thermal drift 0.5μA/°C
 MTBF..... >500000h

OUTPUTS

Current4-20mA / 0-20mA DC
 Maximum load capacity ≤500Ω
 Protection Reverse polarity
 Current limitation25 mA

ISOLATION

Isolation voltage input / output 1 3000VAC
 Isolation voltage input / output 2 3000VAC
 Isolation voltage output 1 / output 2 1500VAC
 Isolation voltage supply / outputs (1-2) 1500VAC

POWER SUPPLY

Supply voltage 24VDC
 Voltage range15 to 30VDC
 Maximum consumption2.5W

ENVIRONMENTAL CONDITIONS

Operating temperature -25°C to +70°C
 Storage temperatura-50°C to +105°C
 Heating time 5 minutes
 Temperature coefficient 35ppm / °C

FORMAT

Protection IP20
 MaterialPolyamide PA6.6
 Weight (1 Channel / 2 Channels)85g
 UL Combustibility V0
 Mounting rail EN50022

WIRING

Screw terminals M3 torque 0.5Nm
 Connection cable≤2.5mm² (12AWG)

WIRING

INPUT SINK/SOURCE

OUTPUT SOURCE

POWER SUPPLY

INPUT (SOURCE)	
PIN 1	N.C.
PIN 2	+ IN1
PIN 3	- IN1

INPUT (SINK)	
PIN 1	+ EXC
PIN 2	- IN
PIN 3	N.C.

OUTPUT 1	
PIN 4	+ OUT1
PIN 5	N.C.
PIN 6	- OUT1

OUTPUT 2	
PIN 7	+OUT2
PIN 8	N.C.
PIN 9	-OUT2

POWER SUPPLY	
PIN 10	+24V
PIN 11	N.C.
PIN 12	0V

RAIL MOUNTING

ENGLISH

DIMENSIONS

95 mm

70 mm

17,5

CE Conformity.

Directives	EMC 2014/30/EU	LVD 2014/35/EU
Standarts	EN 61000-6-2 EN 61000-6-3	EN 61010-1

ATTENTION: If this instrument is not installed and used in accordance with these instructions, the protection it provides against hazards may be impaired.

To meet the requirements of EN 61010-1, where the unit is permanently connected to the main power supply, it is mandatory to install a circuit-breaking device easily accessible to the operator and clearly marked as a disconnect device.

According to 2012/19/EU Directive, You cannot dispose of it at the end of its lifetime as unsorted municipal waste. You can give it back, without any cost, to the place where it was acquired to proceed to its controlled treatment and recycling.

GARANTÍA



Los instrumentos están garantizados contra cualquier defecto de fabricación o fallo de materiales por un periodo de 3 AÑOS desde la fecha de su adquisición.

En caso de observar algún defecto o avería en la utilización normal del instrumento durante el periodo de garantía, diríjase al distribuidor donde fue comprado quien le dará instrucciones oportunas.

Esta garantía no podrá ser aplicada en caso de uso indebido, conexión o manipulación erróneas por parte del comprador.

El alcance de esta garantía se limita a la reparación del aparato declinando el fabricante cualquier otra responsabilidad que pudiera reclamarse por incidencias o daños producidos a causa del mal funcionamiento del instrumento.

GARANTIE



Les instruments sont garantis contre tout défaut de fabrication ou de matériaux pour une période de 3 ANS depuis la date d'acquisition.

En cas de constatation d'un quelconque défaut ou avarie dans l'utilisation normale de l'instrument pendant la période de garantie, il est recommandé de s'adresser au distributeur auprès de qui il a été acquis et qui donnera les instructions opportunes.

Cette garantie ne pourra être appliquée en cas d'utilisation anormale, raccordement ou manipulations erronées de la part de l'utilisateur.

La validité de cette garantie se limite à la réparation de l'appareil et n'entraîne pas la responsabilité du fabricant quant aux incidents ou dommages causés par le mauvais fonctionnement de l'instrument.

WARRANTY



The instruments are warranted against defective materials and workmanship for a period of 3 YEARS from date of delivery.

If a product appears to have a defect or fails during the normal use within the warranty period, please contact the distributor from which you purchased the product.

This warranty does not apply to defects resulting from action of the buyer such as mishandling or improper interfacing.

The liability under this warranty shall extend only to the repair of the instrument. No responsibility is assumed by the manufacturer for any damage which may result from its use.