

Indicador digital con entrada para:
 ALTA TENSION (10 a 600V AC)
 CAPTADORES: MAGNÉTICO, NAMUR, NPN y PNP
 TTL/24V ENCODER
 CONTACTO LIBRE



Indicateur digitale pour signaux d'entrée:
 HAUTE TENSION (10 à 600V AC)
 CAPTEURS: MAGNÉTIQUE, NAMUR, NPN et PNP
 TTL/24V CODEUR
 CONTACT SEC

Digital indicator for input signal:
 HIGH VOLTAGE (10 to 600V AC)
 SENSORS: MAGNETIC, NAMUR, NPN and PNP
 TTL/24V ENCODER
 CONTACT SWITCH

Digitalanzeige für Eingangssignal:
 HOCHSPANNUNG (10 bis 600V AC)
 SENSOREN: MAGNETISCHE, NAMUR, NPN und PNP
 TTL/24V DREHGEBER
 KONTAKTSCHALTER

GUIA RÁPIDA DE INSTALACIÓN GUIDE RAPIDE D'INSTALLATION QUICK INSTALLATION GUIDE SCHNELL-INSTALLIERUNGSANLEITUNG



	CONTADOR. COMPTEUR. COUNTER. ZÄHLER.	TACÓMETRO. TACHYMÈTRE. TACHOMETER. DREHZAHLMESSE.
Precisión Précision Accuracy Genauigkeit	-	$\pm(0.01\% \text{ rdg} + 1d)$
Frecuencia máx. Fréquence max. Max. frequency Max. Frequenz	7.5kHz	25kHz
Frecuencia mín. Fréquence min. Min. frequency Min. Frequenz	-	0.01Hz
ENTRADA ALTA TENSION. ENTRÉE HAUTE TENSION. HIGH VOLTAGE INPUT. HOCHSPANNUNG EINGANG.		
Rango Plage Range Bereich	10V AC - 600V AC (F max = 400 Hz)	
CAPTADOR MAGNÉTICO. CAPTEUR MAGNÉTIQUE. MAGNETIC SENSOR. MAGNETISCHE SENSOR.		
Sensibilidad Sensibilité Sensitivity Empfindlichkeit	F \geq 1kHz V _m min. \geq 100mV	
CAPTADOR NAMUR. CAPTEUR NAMUR. NAMUR SENSOR. NAMUR SENSOR		
R _C I _{ON} I _{OFF}	1K Ω < 1mA DC > 3mA DC	
Excitación Excitation Excitation Speisung	8V @ 60mA	

CONTADOR. COMPTEUR. COUNTER. ZÄHLER. TACÓMETRO. TACHYMÈTRE. TACHOMETER. DREHZAHLMESSE.	
CAPTADOR NPN/PNP. CAPTEUR NPN/PNP. NPN/PNP SENSOR. NPN/PNP SENSOR	
R _C	1K Ω
Niveles lógicos Niveaux logiques Logic levels Logische Zustände	"0" < 2.4V DC "1" > 2.6V DC
TTL/24V ENCODER. TTL/24V CODEUR. TTL/24V ENCODER. TTL/24V DREHGEBER	
Niveles lógicos Niveaux logiques Logic levels Logische Zustände	"0" < 2.4V DC "1" > 2.6V DC
Excitación Excitation Excitation Speisung	24V \pm 3V @ 30mA
CONTACTO LIBRE. CONTACT SEC. CONTACT SWITCH. KONTAKTSCHALTER	
V _C R _C	5V 3.9k Ω
Filtro Filtre Filter Filter	F _C = 20Hz

Conformidad CE. Conformité CE. CE Conformity. CE-Konformität.

Directivas Directives Directives Richtlinien	EMC 2004/108/EC	LVD 2006/95/EC
Normas Normes Standards Normen	EN 61326-1	EN 61010-1

RANGO DE DISPLAY. PLAGE D'AFFICHAGE. DISPLAY RANGE. ANZEIGEBEREICH.	
Contador / Totalizador Compteur / Totalisateur Counter / Totalizer Zähler / Summenzähler	0 - 9999 / 0 - 999999
Tacómetro Tachymètre Tachometer Drehzahlmesser	0 - 9999



Para una información más completa, por favor consulte el manual de instrucciones en nuestra web
 Pour plus d'informations veuillez consulter le manuel dans notre site web For complete instructions please refer to the user manual in our website
 Für weitere Informationen, konsultieren Sie bitte die Bedienungsanleitung auf unserem web



Según la Directiva 2002/96/CE, no puede deshacerse de este aparato como un residuo urbano normal. Puede devolverlo, sin coste alguno, al lugar donde fue adquirido para que de esta forma se proceda a su tratamiento y reciclado controlados.

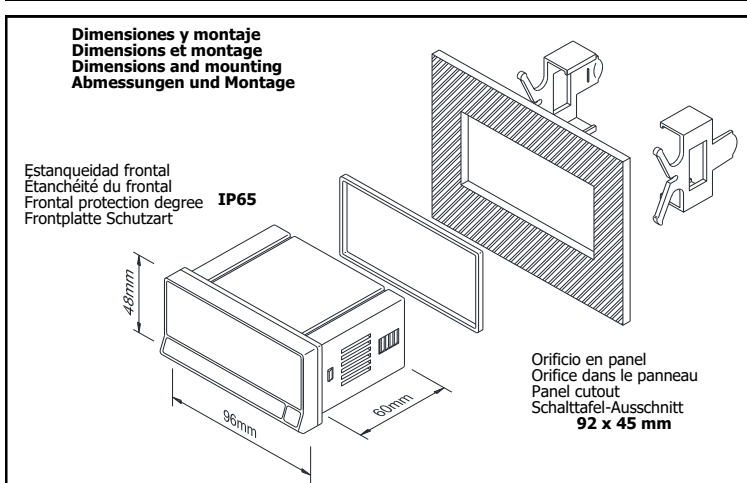
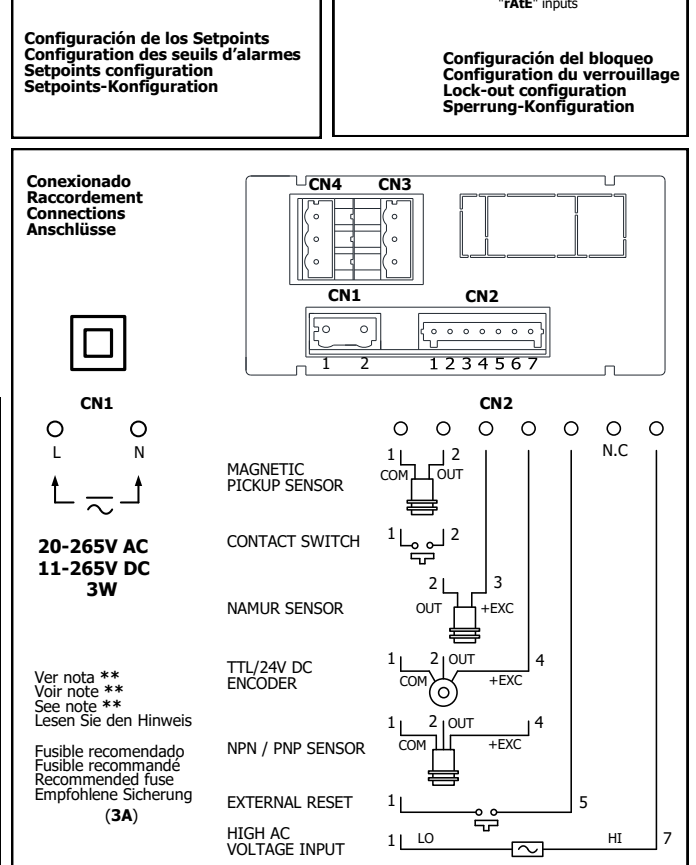
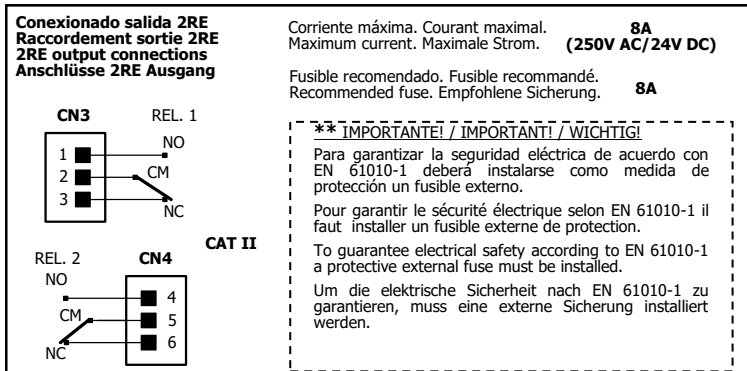
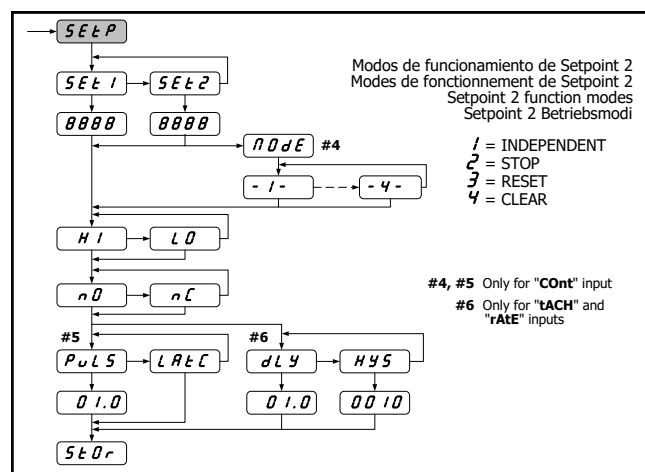
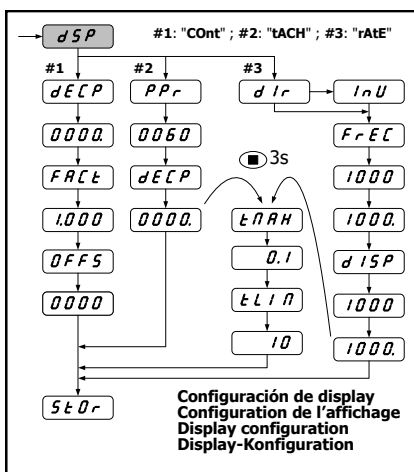
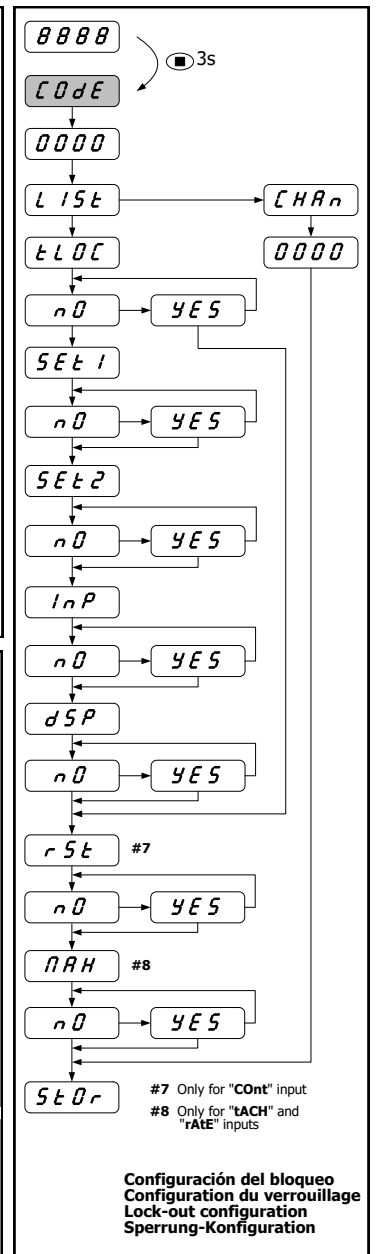
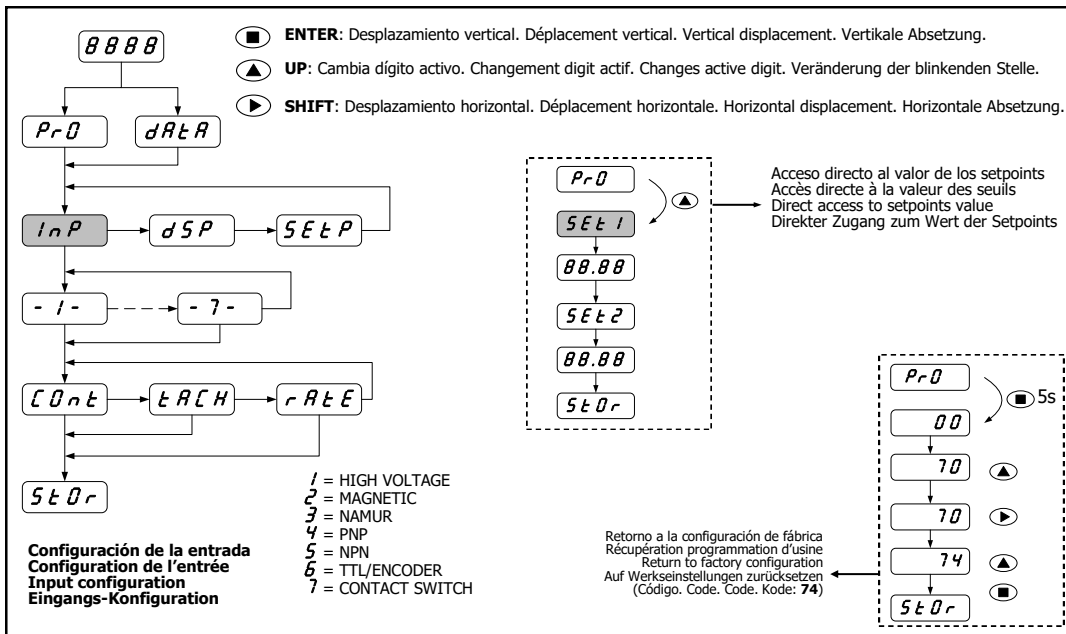
Selon la Directive 2002/96/CE, l'utilisateur ne peut se défaire de cet appareil comme d'un residu urbain courant. Vous pouvez le restituer, sans aucun coût, au lieu où il a été acquis afin qu'il soit procédé à son traitement et recyclage contrôlés.

According to 2002/96/CE Directive, You cannot dispose of it at the end of its lifetime as unsorted municipal waste. You can give it back, without any cost, to the place where it was acquired to proceed to its controlled treatment and recycling.

Gemäß der Richtlinie 2002/96/EG darf dieses Elektronikgerät nicht über den herkömmlichen Haushaltsmüllkreislauf entsorgt werden. Sie kann das Gerät kostenlos an die Stelle von der es erworben wurde, für die kontrollierte Bearbeitung und Wiederverwertung zurückgeben.

DOWNLOAD
USER MANUAL





DISEÑOS Y TECNOLOGÍA, S.A.
Xarol, 6-B P.I. Les Guixeres
08915 Badalona (Barcelona) - Spain

Tel. +34 933 394 758
Fax +34 934 903 145
Email: comercial@ditel.es ; web: www.ditel.es