

GUIA RÁPIDA DE INSTALACIÓN
GUIDE RAPIDE D'INSTALLATION
QUICK INSTALLATION GUIDE
SCHNELL-INSTALLIERUNGSANLEITUNG



Indicador digital con entrada para:
PROCESO (±20mA, ±10V y ±200V -dinamo tacométrica-)
TEMPERATURA (Termopar J, K, T y N, RTD Pt100)

Indicateur digitale pour signaux d'entrée:
PROCESO (±20mA, ±10V et ±200V -dynamo tachymétrique-)
TEMPERATURE (Thermocouple J, K, T et N, RTD Pt100)

Digital indicator for input signal:
PROCESS (±20mA, ±10V, ±200V -tachometric dynamo-)
TEMPERATURE (Thermocouple J, K, T and N, RTD Pt100)

Digitalanzeige für Eingangssignal:
PROZESS (±20mA, ±10V, ±200V -tachymetrischer Dynamo-)
TEMPERATUR (Thermoelemente J, K, T und N, WTH Pt100)

Proceso. Process. Process. Prozess.

Rango Plage Range Bereich	±20mA	±10V	±200V
Impedancia de entrada Impédance d'entrée Input impedance Eingangsimpedanz	20.5Ω +PTC 5Ω	2MΩ	2MΩ
Precisión Précision Accuracy Genauigkeit	±(0.1% rdg +15μA)	±(0.1% rdg +6mV)	±(0.1% rdg +0.1V)
Excitación Excitation Speisung	24V±3V @ 30mA		

Salida analógica. Sortie analogique. Analog output. Analogausgang.

Rango Plage Range Bereich	4-20mA			
Tiempo de respuesta Temps de réponse Response time Reaktionszeit	50ms			
Coefficiente de temperatura Coefficient de température Temperature coefficient Temperaturkoeffizient	0,5μA/°C			
Carga máxima Charge maximum Maximum load Maximale Last	< 700Ω			
Resolución Résolution Resolution Auflösung	13 BITS			
Precisión Précision Accuracy Genauigkeit	±(0.1% FE + 40μA)			

Salida relé. Sortie relais. Relay output. Relaisausgang.

Potencia máx. de conmutación Puissance max. de commutation Maximum switching power Maximale Schaltleistung	2000VA / 192W	Resistencia del contacto Résistance du contact Contact resistance Kontaktwiderstand	≤100mΩ at 6VDC @ 1A
Poder de ruptura Capacité de coupure Contact rating Bruchleistung	8A@250VAC / 24VDC	Tiempo de respuesta Temps de réponse Response time Reaktionszeit	≤10ms
Tensión máx. de conmutación Tension max. de commutation Maximum switching voltage Maximale Schaltspannung	400VAC / 125VDC	Tipo de contacto Type de contact Contact type Kontakttyp	SPDT

Para una información más completa, por favor consulte el manual de instrucciones en nuestra web.

Pour plus d'informations veuillez consulter le manuel dans notre site web.

For complete instructions please refer to the user manual in our website.

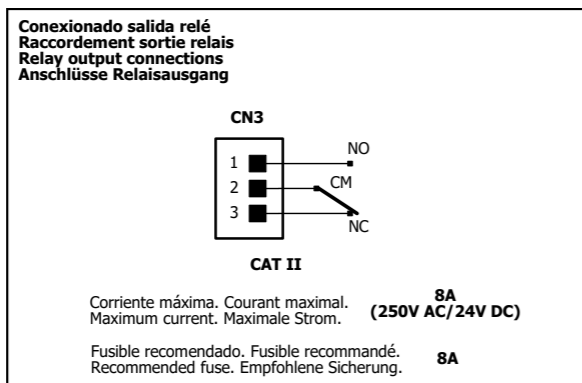
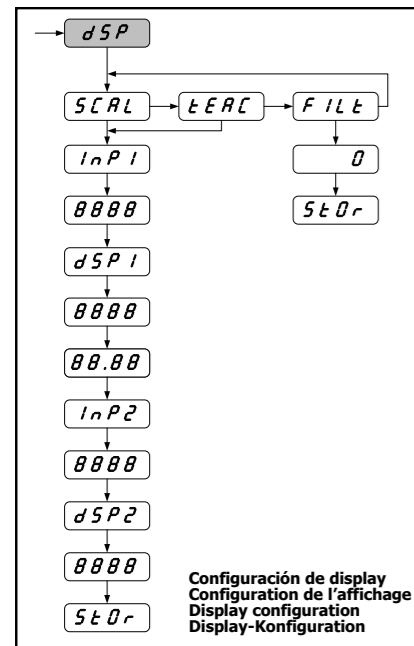
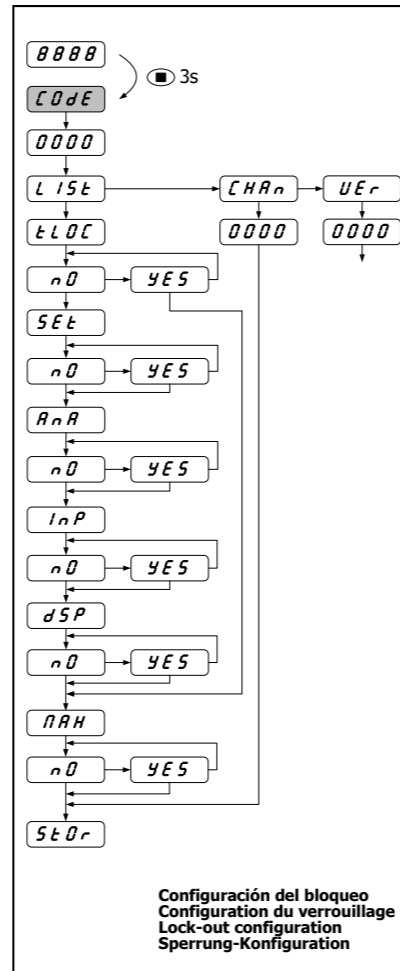
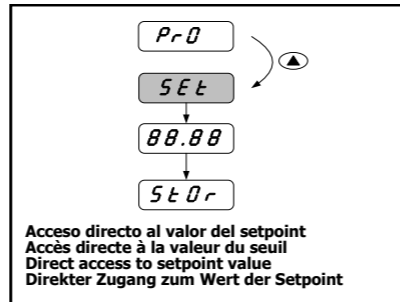
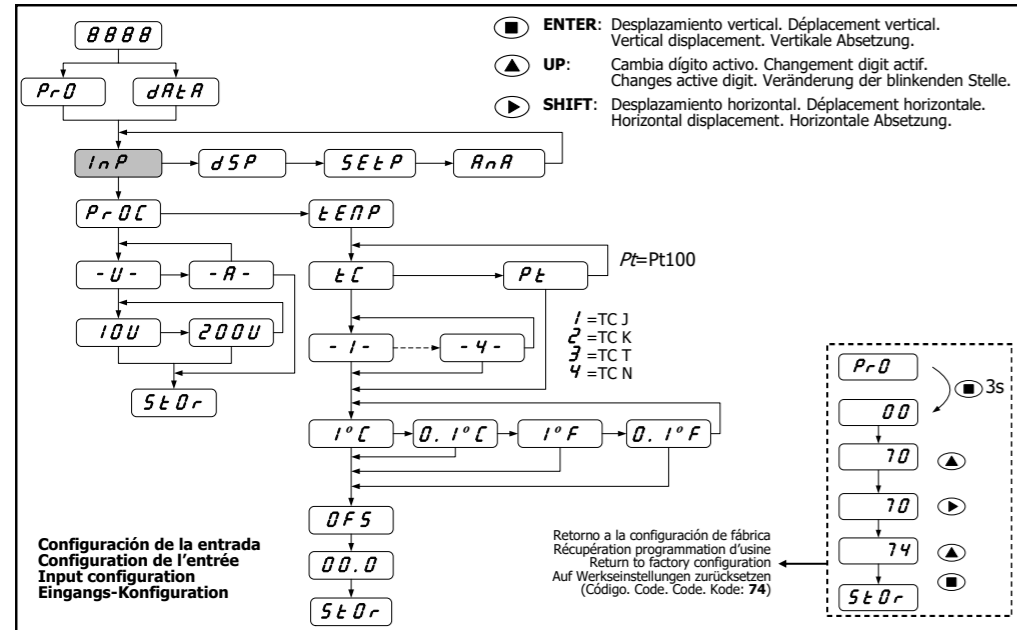
Für weitere Informationen, konsultieren Sie bitte die Bedienungsanleitung auf unserem web.



DOWNLOAD USER MANUAL

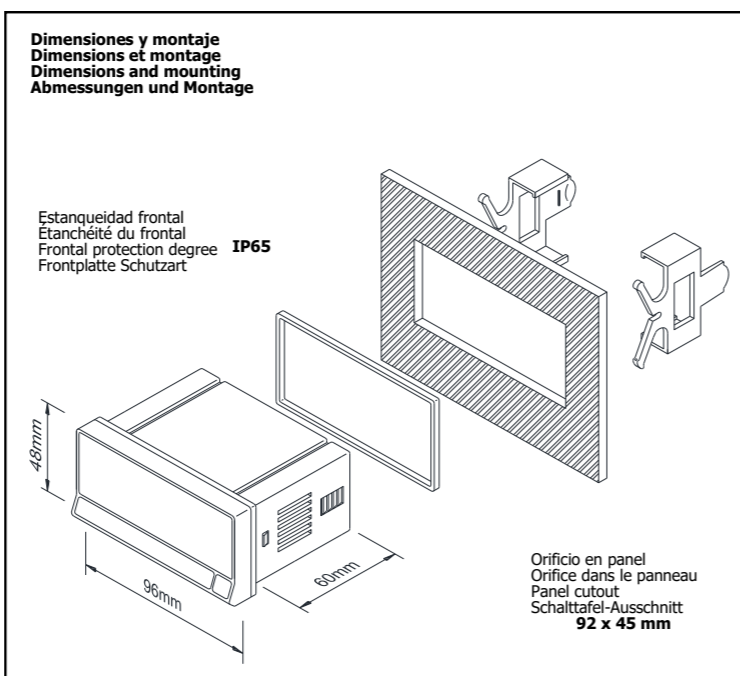
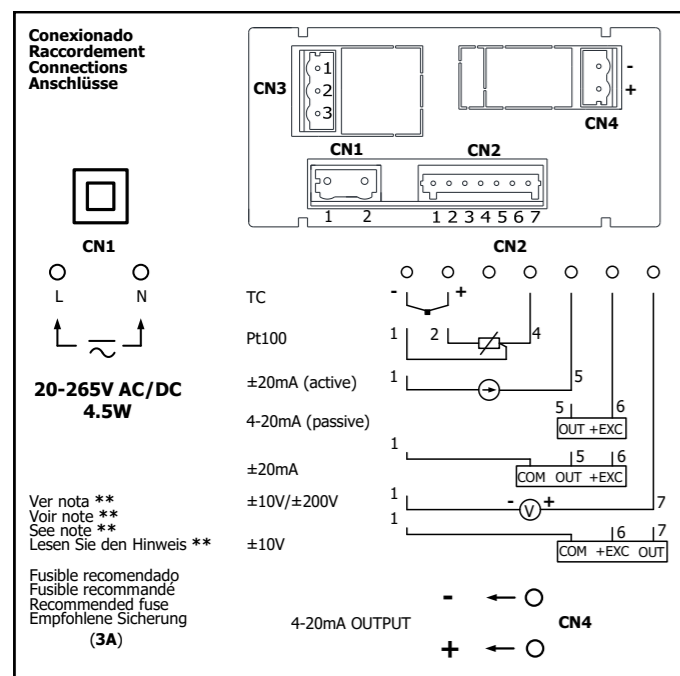


Según la Directiva 2012/19/UE, no puede deshacerse de este aparato como un residuo urbano normal. Puede devolverlo, sin coste alguno, al lugar donde fue adquirido para que de esta forma se proceda a su tratamiento y reciclado controlados.
Selon la Directive 2012/19/UE, l'utilisateur ne peut se défaire de cet appareil comme d'un résidu urbain courant. Vous pouvez le restituer, sans aucun coût, au lieu où il a été acquis afin qu'il soit procédé à son traitement et recyclage contrôlés.
According to 2012/19/EU Directive, You cannot dispose of it at the end of its lifetime as unsorted municipal waste. You can give it back, without any cost, to the place where it was acquired to proceed to its controlled treatment and recycling.
Gemäß der Richtlinie 2012/19/EU darf dieses Elektronikgerät nicht über den herkömmlichen Haushaltsmüllkreislauf entsorgt werden. Sie kann das Gerät kostenlos an die Stelle von der es erworben wurde, für die kontrollierte Bearbeitung und Wiederverwertung zurückgeben.

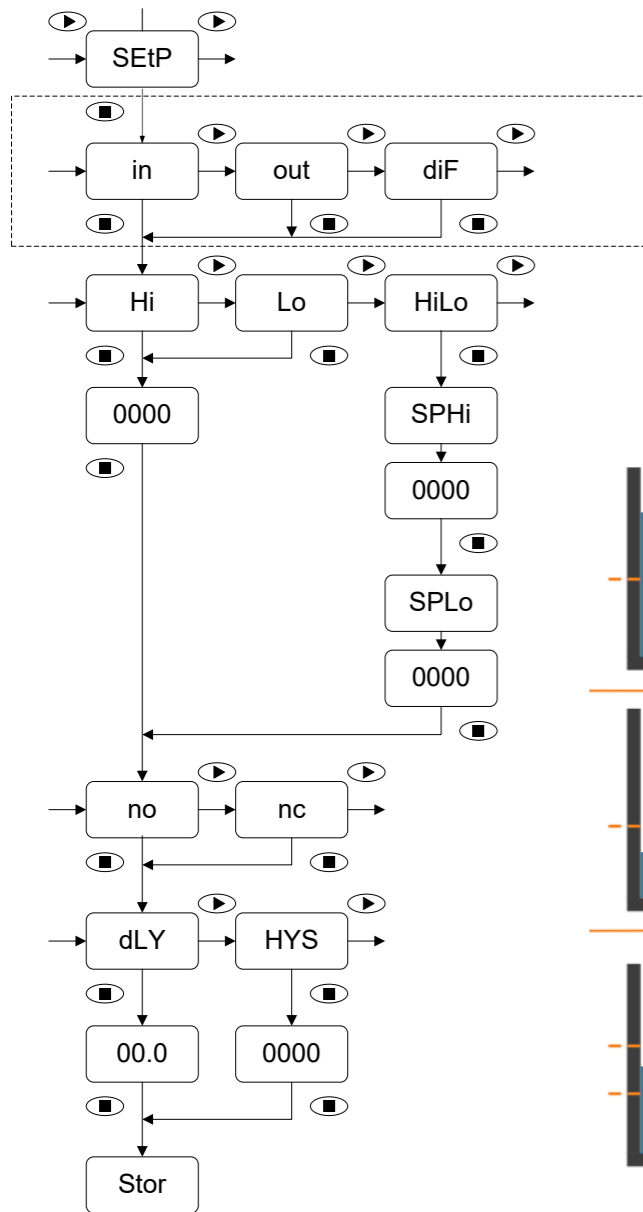


**** IMPORTANTE! / IMPORTANT! / WICHTIG!**

Para garantizar la seguridad eléctrica de acuerdo con EN 61010-1 deberá instalarse como medida de protección un fusible externo.
Pour garantir la sécurité électrique selon EN 61010-1 il faut installer un fusible externe de protection.
To guarantee electrical safety according to EN 61010-1 a protective external fuse must be installed.
Um die elektrische Sicherheit nach EN 61010-1 zu garantieren, muss eine externe Sicherung installiert werden.



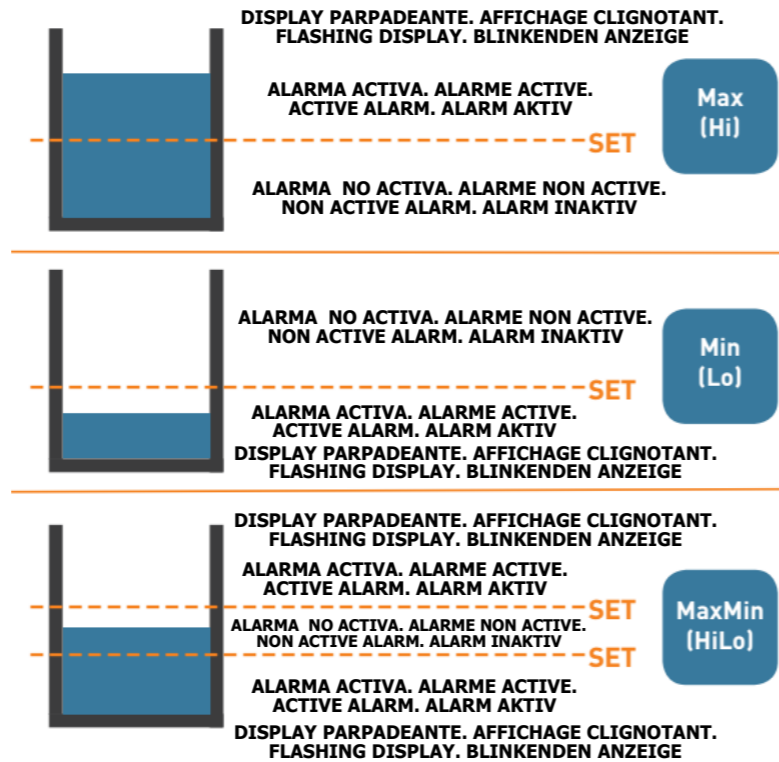
Configuración del Setpoint
Configuration du seuil d'alarme
Setpoint configuration
Setpoint-Konfiguration



Si el generador de consigna analógico está habilitado, el relé de alarma puede configurarse para activarse con un valor de la señal de entrada ("in"), con la salida analógica ("out") o bien con el valor absoluto de la diferencia en unidades de ingeniería entre la entrada y la salida ("diF").

Lorsque le générateur de consigne analogique est activé dans le menu AnA, le relais d'alarme peut se configurer pour s'activer en comparaison du signal d'entrée ("in"), de la sortie analogique ("out") ou la valeur absolue de la différence entre les deux ("diF"), exprimé en unité d'ingénierie.

If the Analog Setpoint Generator is selected, the alarm relay can be set to trip either on a limit of the input signal ("in"), or the analog output ("out"), or the absolute value of the difference between input and output in engineering units ("diF").

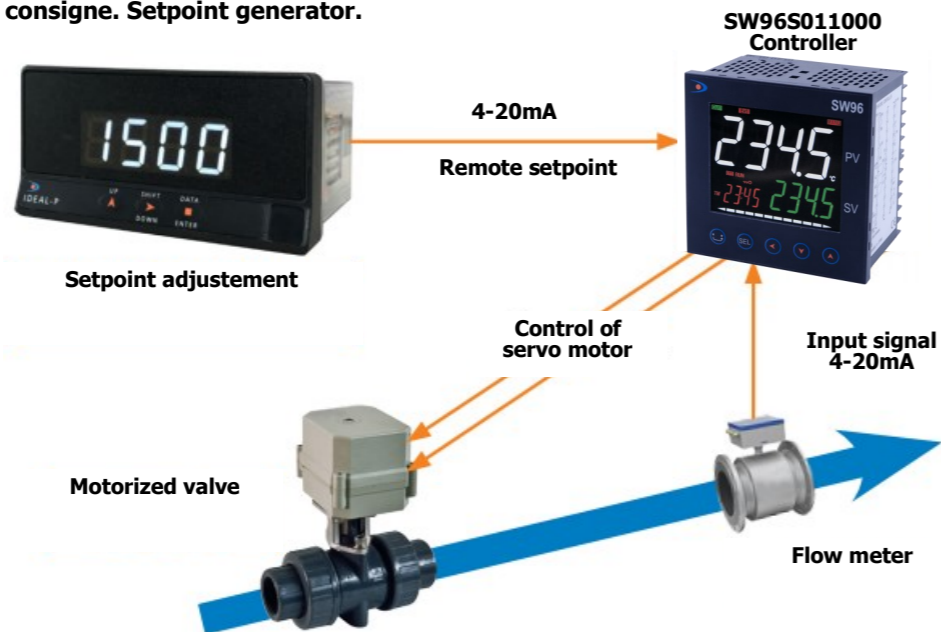


Generador de consigna. Generateur de consigne. Setpoint generator.

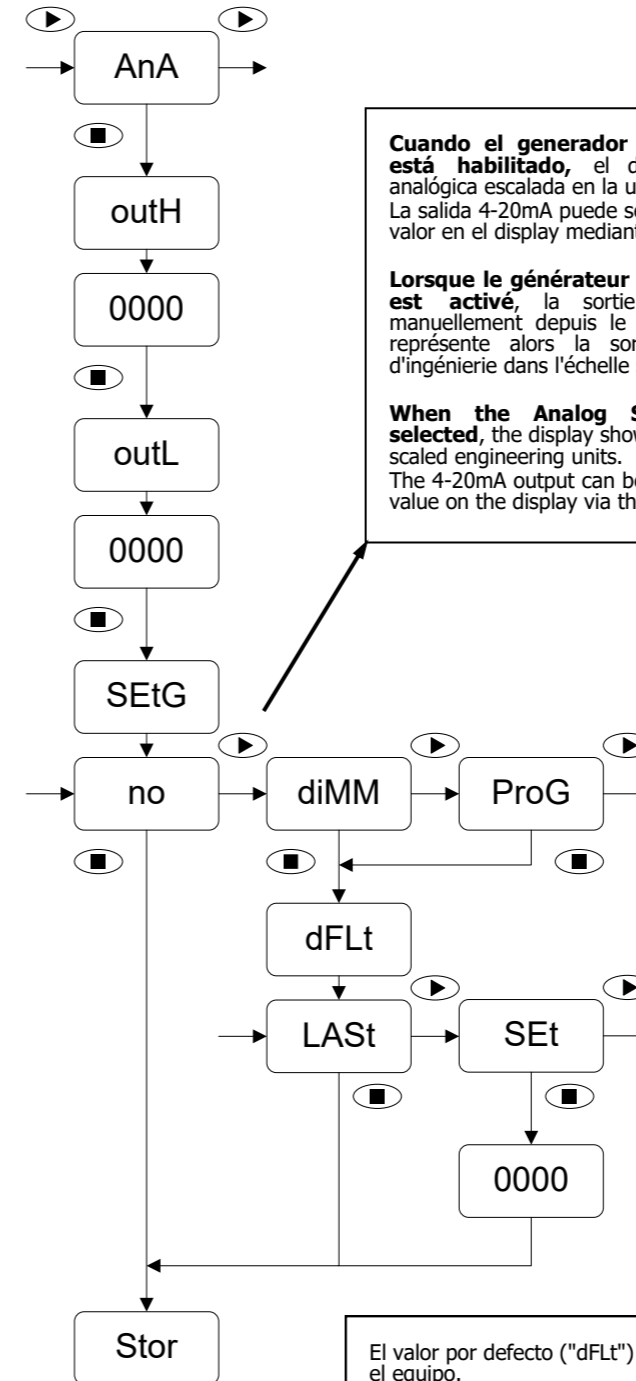
La salida analógica puede también funcionar como un generador de consigna 4-20mA. En estas condiciones no es necesaria la señal procedente de un sensor porque la salida es independiente de dicha señal de entrada. El control es manual y el valor de consigna se ajusta directamente a través del teclado.

La sortie analogique peut également fonctionner comme un générateur de consigne 4-20 mA avec contrôle manuel depuis le clavier frontal. Dans ce cas le signal d'entrée ne s'utilise pas et il n'est donc pas nécessaire qu'un capteur soit connecté à l'appareil.

The analog output can also run as a 4-20mA setpoint generator. In these conditions a sensor input is not required because the output is independent of the input signal. It is manually controlled directly through the keys.



Configuración de la salida analógica
Configuration de la sortie analogique
Analog output configuration
Analogausgang-Konfiguration



Cuando el generador de consigna analógico está habilitado, el display muestra la salida analógica escalada en la unidad de ingeniería. La salida 4-20mA puede ser modificada cambiando el valor en el display mediante el teclado frontal.

Lorsque le générateur de consigne analogique est activé, la sortie 4-20mA est contrôlée manuellement depuis le clavier frontal. L'affichage représente alors la sortie analogique en unité d'ingénierie dans l'échelle sélectionnée.

When the Analog Setpoint Generator is selected, the display shows the analog output in the scaled engineering units. The 4-20mA output can be modified by changing the value on the display via the front keys.

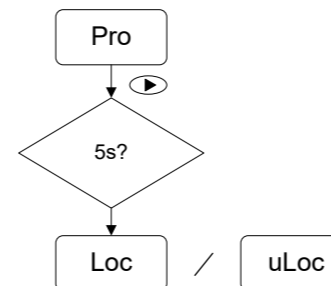
DIMM:
 La salida analógica se ajusta en el display mediante las teclas UP y DOWN.
 La sortie analogique suit l'affichage contrôlé par les touches UP et DOWN.
 The Analog Output is adjusted by scrolling the value on display with the UP and DOWN keys.

PROG :
 La salida analógica se configura entrando el valor dígito a dígito en display.
 La sortie analogique prend la valeur introduite digit à digit en appuyant sur ENTER et DOWN.
 The Analog Output is entered by programming the value into each digit of the display.

El valor por defecto ("dFLt") es el valor inicial que tomará la salida analógica cuando se vuelva a conectar el equipo.
 La valeur par défaut ("dFLt") est la valeur initiale que la sortie analogique prend lorsque l'appareil est mis sous tension.
 The default value ("dFLt") is the initial value of the Analog output when the instrument is switched on.

LAST :
 El valor por defecto es el último registro del display introducido mediante el modo 'PROG' o el valor después de transcurrido 1 minuto sin pulsar el teclado en el modo 'DIMM'.
 La valeur par défaut est la dernière valeur introduite en mode 'PROG' ou la dernière valeur maintenue plus d'1 minute sans appuyer sur le clavier en mode 'DIMM'.
 The default value is the last register of the display after programming it in mode PROG, or after 1 minute of no key operation in mode DIMM.

SET :
 El valor por defecto se configura dentro de la misma rutina de software.
 La valeur par défaut est configurée dans la même routine de software.
 The default value is programmed in the software routine.



El ajuste de la salida analógica puede ser bloqueado. A partir de la indicación "Pro", pulsar DOWN durante 5s para deshabilitar los modos de ajuste DIMM y PROG. Pulsar nuevamente durante 5s para volver a habilitarlos.
 En mode DIMM et PROG, Les touches de contrôle de la sortie analogique peuvent être verrouillées à tout moment. Appuyer sur ENTER et DOWN plus de 5s pour les désactiver. Appuyez à nouveau plus de 5s pour les réactiver.
 The Analog Adjustment can be locked to prevent unwanted modifications. From the "Pro" stage, press the DOWN key for 5 seconds to disable DIMM or PROG adjustments. Press again for 5s to enable.