



GUIDE RAPIDE D'INSTALLATION

INDICATEURS JOURS SANS ACCIDENT

CONFIGURATION DES AFFICHEURS

Lors de la mise sous tension de l'appareil, les données s'actualisent selon l'horloge interne et s'affichent. Lorsque l'afficheur est éteint l'horloge interne est alimentée par une pile pour la conservation des données.

Le logiciel de configuration **MDSA Tools** disponible gratuitement sur notre site Web permet une configuration complète et facile de l'indicateur via connexion USB ou Ethernet. En cas d'accident, la remise à zéro des jours sans accidents peut se faire directement par le bouton poussoir (>5s), par le connecteur à vis se trouvant dans le boîtier de connexion sur la partie postérieure de l'appareil (non compatible avec module Ethernet) ou depuis le logiciel. Lors de la remis à zéro la date du jour est mémorisée. Si nécessaire le bouton de RAZ peut se désactiver par logiciel. Une fois remis à zéro le compteur commencera à s'incrémenter à minuit du jour suivant. La luminosité est également configurable par logiciel pour s'adapter à l'environnement.

Sortir (Menu)

Menu (Menu)

Luminosité (Luminosity)

Accès rapide Jours sans accident (Quick access to days without accident)

Flèches (Arrows)

OK (OK)

Accès paramètres horloge (Quick access to clock parameters)

DMSFT01: JOURS SANS ACCIDENT 1523

DMSFT02: ACCIDENTS DE TRAVAIL
Jours sans accident 142
Record sans accident 3058

DMSFT03: ACCIDENTS DE TRAVAIL
ANNÉE ACTUELLE 88183 ANNÉE PRÉCÉDENTE
JOURS SANS ACCIDENT 8885
RECORD SANS ACCIDENT 1026

CONFIGURATION DE L'APPAREIL PAR TÉLÉCOMMANDE (OPTION)

Touche Menu: Touche principale avec laquelle on accède au menu qui contient tous les paramètres. Le numéro du paramètre apparaît en intermittence à gauche et la lettre "A" à droite.

Touches "▲", "▼": Pour changer de paramètre dans le menu et modifier les valeurs de ceux-ci.

Touches "+V", "-V": Accès rapide au paramètre Luminosité sans entrer dans le menu principal.

Touche "OK": Pour entrer dans le paramètre sélectionné dans le menu et pour valider les modifications. Une première pulsation montre le n° de paramètre + "SET" et une seconde enregistre les modifications et sort du menu. La configuration des paramètres d'heure de date (1 à 5) se fait de manière consécutive avec sortie du menu à la fin.

Touche "Exit": Pour sortir du menu ou d'un paramètre sans enregistrer les modifications.

Touche "▶": Accès rapide aux paramètres de l'horloge.

Touche "●": Accès rapide pour modifier les Jours sans accident (et record selon modèle).

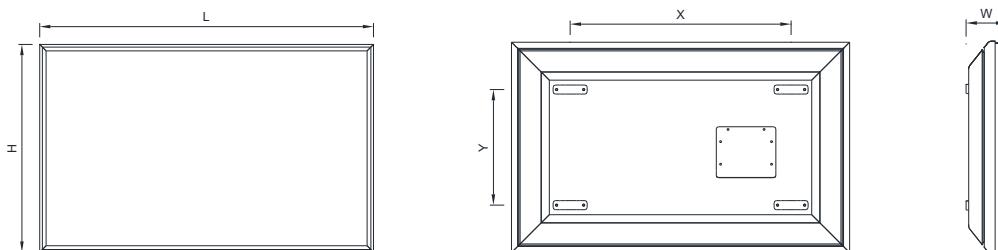
Pavé numérique: Depuis paramètre "7" ou touche "●", pour modifier le digit sélectionné.

Touches (P+; P-): Changement de ligne depuis paramètre 7.

Touche Power: Accès rapide remise à zéro des jours sans accident.

LISTE DES PARAMÈTRES DU MENU: VOIR TABLE

DIMENSIONS



DMSFT	Dimensions					Poids
Modèle	H (mm)	L (mm)	W (mm)	X (mm)	Y (mm)	kg
01	355	580	90	308	153	5
02	466	750	90	468	258	8
03	742	992	90	672	502	14



Selon la Directive 2012/19/UE, l'utilisateur ne peut se défaire de cet appareil comme d'un résidu urbain courant. Vous pouvez le restituer, sans aucun coût, au lieu où il a été acquis afin qu'il soit procédé à son traitement et recyclage contrôlés.

CARACTÉRISTIQUES TECHNIQUES

ALIMENTATION ET FUSIBLES

DMSFT01: 88-264V AC 47/63Hz ou 125-373V DC
 Consommation / Fusible recommandé 18W / F5A
DMSFT02: 88-264V AC 47/63Hz ou 125-373V DC
 Consommation / Fusible recommandé 36W / F5A
DMSFT03: 88-264V AC 47/63Hz ou 125-373V DC
 Consommation / Fusible recommandé 54W / F5A

VISUALISATION

Tous les modèles Dist. maximale approx. ≤ 50mm
 Type de LED Oval
 Diamètre du LED Ø5mm
 Hauteur de caractère 110mm
 Couleurs LED disponibles Ambre
 Angle de vision 70° horizontale, 35° verticale

ENVIRONNEMENT

Température de travail -10°C ÷ 60°C
 Humidité relative non condensée <90% @ 40°C
 Etanchéité IP54

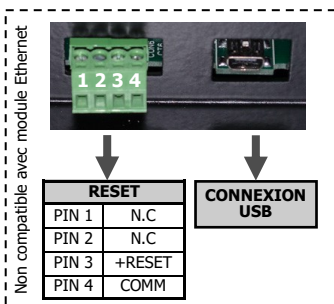
MATERIAU DU BOÎTIER

Frontal Méthacrylate gris fumé
 Châssis Aluminium noir

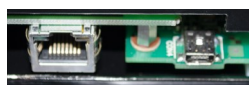
COMMUNICATION

Port Mini USB ou Ethernet

CONNEXIONS



OPTION /NE (ETHERNET)



CONNEXION ETHERNET

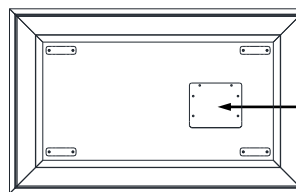
CONNEXION USB



ALIMENTATION
 88-264V AC
 125-373V DC
 18W ÷ 54W



Fusible recommandé: 5A



Accès aux connecteurs.

Pour accéder aux bornes de raccordement enlever le couvercle situé sur la partie postérieure de l'afficheur et faire les connexions en fonction de la description. Remplacez le couvercle une fois fait.

L'appareil dispose de 3 connecteurs arrière. L'agencement de ces éléments est représenté sur les figures ci-jointes. Les types de connecteurs sont: Mini-B (USB), Mini combicon (RESET), Ethernet (RJ45) et C14 (Alimentation).

Pour les Bornes du connecteur **RESET** utiliser des câbles entre 0,14mm² à 1,5mm² (AWG 28 ÷ 16).

Pour les connexions, dénuder chaque câble sur une longueur de 7mm et l'insérer dans la borne adéquate. Bien fixer le câble sur le connecteur.



BOUTON R.A.Z

IMPORTANT!

Selon la norme EN 61010-1 il doit être installé, comme mesure de protection contre surintensités, un fusible extérieur.



ATTENTION

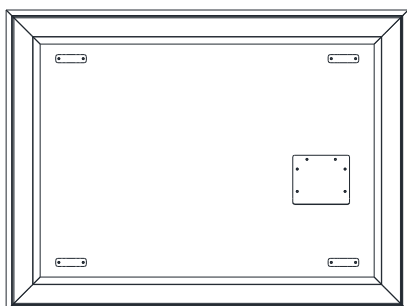
Isolément:

3000Vrms durant 1 minute entre les bornes d'entrée/ sortie et alimentation.

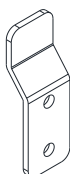
MONTAGE

Les afficheurs sont fournis avec des supports et platines de fixation pour leur montage mural. Pour le modèle DMSFT03 l'**installation sur pied** est également possible (accessoire vendu séparément).

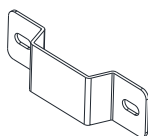
Exemple pour les modèles **DMSFT03**:



Vue postérieure de l'afficheur avec supports de fixation.



Détail support de fixation.



Platine de fixation.

TABLE DES PARAMÈTRES (CONFIGURATION PAR TÉLÉCOMMANDE)

PAR.	Valeur	Description
0	-	Test des LEDs
1	0 à 99	Année actuelle
2	1 à 12	Mois actuel
3	1 à 31	Jour actuel
4	0 à 23	Heure actuelle
5	0 a 59	Minutes actuelle
6	1 à 99	Niveau en % de luminosité LED
7	0 à 9999	Modification jours sans accident (et record)
8	DSA	Remise à zéro des jours sans accident. Valider avec touche OK
9	DSA	Réservé.
10	DSA	Réservé.
11	1 / 0	Niveau batterie (1=OK ; 0=Changer)

Conformité CE.

Directives	EMC 2014/30/UE	LVD 2014/35/UE
Normes	EN 61326-1	EN 61010-1



ATTENTION: Si ces instructions, ne sont pas respectées, la protection contre les surtensions n'est pas garantie.

Le respect des recommandations de la norme EN61010-1, pour les équipements raccordés en permanence, oblige de une protection à proximité de l'équipement par un dispositif thermique ou magnétothermique, facilement accessible pour l'opérateur et repéré comme dispositif de déconnexion.