



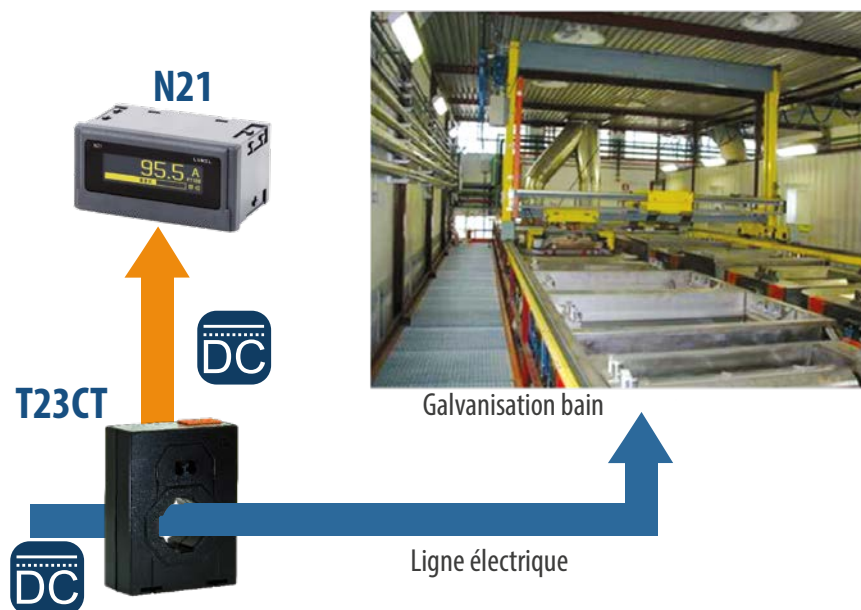
T23CT - TRANSDUCTEUR AC / DC

- Le transducteur Hallotron est conçu pour la conversion continue du courant continu et alternatif effectif en un signal continu normalisé.
- Le signal de sortie du transducteur est isolé galvaniquement du signal d'entrée.
- Le transducteur est monté directement sur le jeu de barres à l'aide de vis de fixation, sur le mur ou sur un rail DIN de 35 mm à l'aide de fixations supplémentaires.
- Le boîtier du transducteur est en plastique. Les pinces à ressort permettent la connexion de fils jusqu'à 2,5 mm².



EXEMPLE D'APPLICATION

Mesure de courant en galvanoplastie



ENTRÉE



SORTIE



ISOLATION GALVANIQUE



DONNÉES TECHNIQUES

ENTRÉE

Type d'entrée	Propriétés
Trou pour conducteur de barre	Courant primaire In: 50, 100, 150, 200 ou 300 A a.c./d.c. (selon le code de commande)

SORTIE

Type de sortie	Propriétés
Analogique	1 sortie : 4...20 mA Résistance à la charge $\leq 500 \Omega$. Temps de réponse 500 ms. Erreur de base 0.5%.

CARACTÉRISTIQUES EXTERNES

Dimensions extérieures	70 x 92 x 47 mm	trou de montage 92,5 x 92,5 mm
Busbar	30 x 10 mm	diamètre du trou: 28 mm
Poids	0.3 kg	
Degré de protection	boîtier: IP65	terminaux: IP40

CONDITIONS DE FONCTIONNEMENT NOMINALES

Alimentation	24 V \pm 20% d.c.	
Consommation électrique	dans le circuit d'alimentation: 5 W	dans le circuit de courant: ≤ 0.2 VA
Signal d'entrée	0 .. 0.1..1.2 I _n	fréquence d.c. ou 20..45.70 Hz; sinusoïdal (THD $\leq 8\%$)
Temps de préchauffage	15 min.	
Température ambiante	-25 ..23..+55 °C, classe K55 selon EN61557-12	
Température de stockage	-40 ...+70 °C	
Humidité	0...40...60...95%	condensation inacceptable
Position de fonctionnement	toutes	
Champ magnétique externe	0...40...400 A/m d.c.	3 A/m a.c. 50/60 Hz
Facteur de crête de puissance admissible	2	
Erreurs supplémentaires dans le% erreur de base	changements de température ambiante: < 50% / 10°C	pour THD > 8% : < 50 %

EXIGENCES DE SÉCURITÉ ET DE COMPATIBILITÉ

Compatibilité électromagnétique	immunité	selon EN 61000-6-2
	émissions	selon EN 61000-6-4
Isolement entre jeu de barres et autres circuits	double	selon EN 61010-1
Niveau de pollution	2	selon EN 61010-1
Catégorie d'installation	III	selon EN 61010-1
Tension phase-terre maximale	<ul style="list-style-type: none"> barre collectrice de courant: 600 V pour tension d'alimentation et sortie analogique: 50 V 	selon EN 61010-1
Altitude au dessus du niveau de la mer	< 2000 m	

DESSIN DIMENSIONNEL

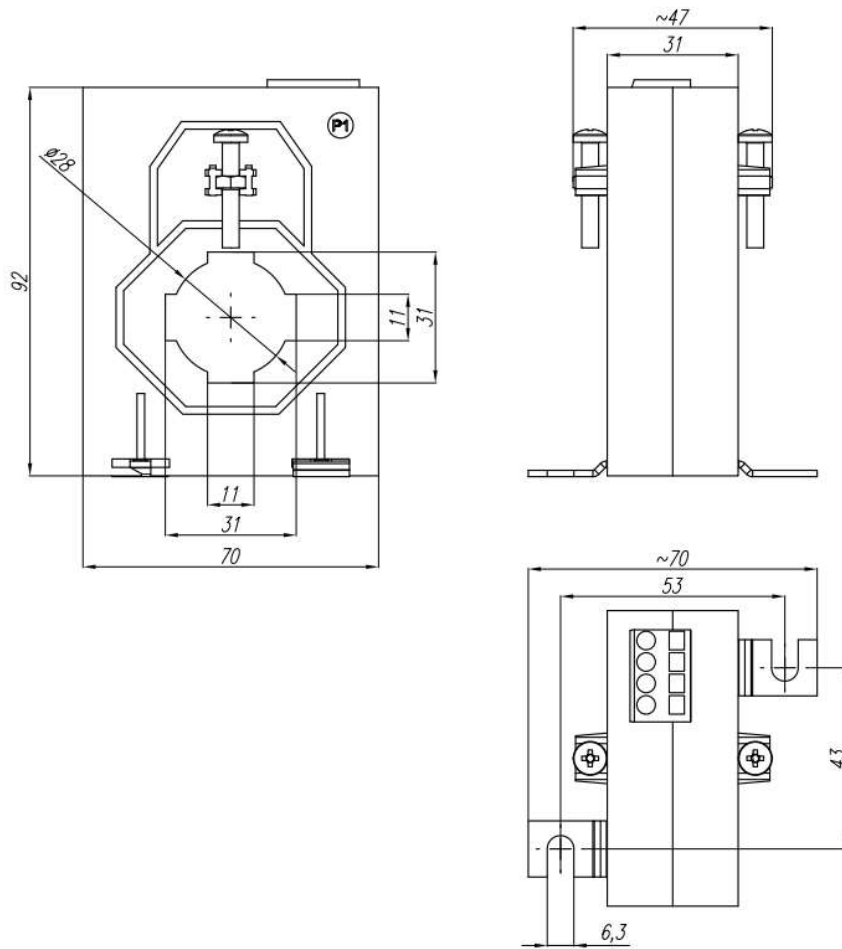
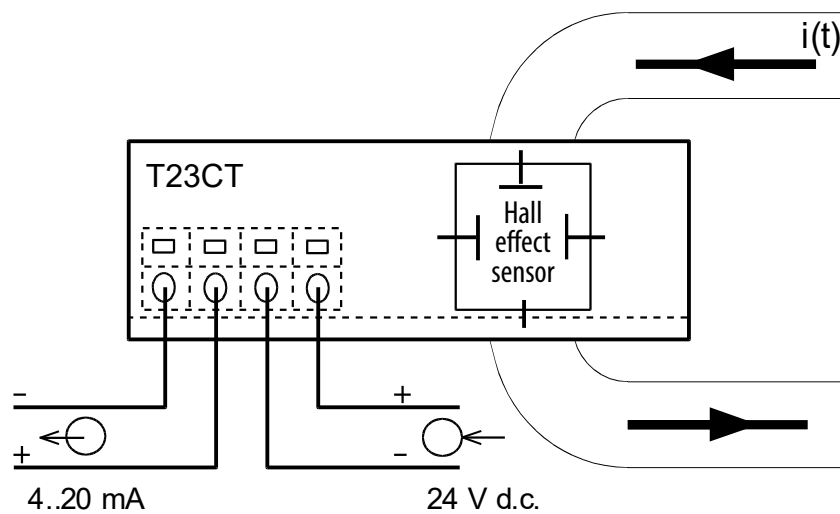


DIAGRAMME DE CONNEXION



CODIFICATION

Transducteur T23CT -	X	X	XX	M	X
Courant primaire In [A]:					
50	1				
100	2				
150	3				
200	4				
300	5				
Kit de montage sur rail DIN:					
sans		0			
avec		1			
Version:					
standard			00		
avec un capteur de graphène*			01		
Langue:					
anglais				M	
Conditions spéciales:					
sans exigences supplémentaires					0
avec un certificat de contrôle de qualité supplémentaire					1
avec un certificat de test					2

Exemple de commande:

Le code: **T23CT-4 1 00 M 0** signifie:

- T23CT** - transducteur T23CT
- 4** - courant primaire 200 A,
- 1** - avec kit de montage sur rail DIN,
- 00** - version standard,
- M** - manuel technique en anglais,
- 0** - sans exigences supplémentaires.

* après accord avec le fabricant

ACCESSORIES:

ACCESSORIES			CODE DE COMMANDE
DESCRIPTION	VUE		
Kit de montage sur rail DIN			LH000-0904-130-128
Kit montage de jeu de barres et mural	<p>Vis à 4 x 45mm Pince de fixation murale Pivot Patin pour vis auto-taraudese M4 screw</p>		LH000-0904-130-142

Pour plus d'informations sur les produits DITEL,
visitez notre site Web:

www.ditel.es



Rejoignez-nous sur Facebook!



DS-TC23CT_FR_20190417