

## DESCRIPTION

Les régulateurs de la série SYROS sont des instruments idéaux pour la régulation de température dans les cas de process où la stabilité est critique, car ils sont équipés d'algorithmes pour améliorer le comportement de la boucle de contrôle.

Grâce au grand nombre d'options disponibles et à leurs possibilités d'interconnexion ils deviennent de véritables équipements universels de contrôle et régulation.

## CARACTERISTIQUES

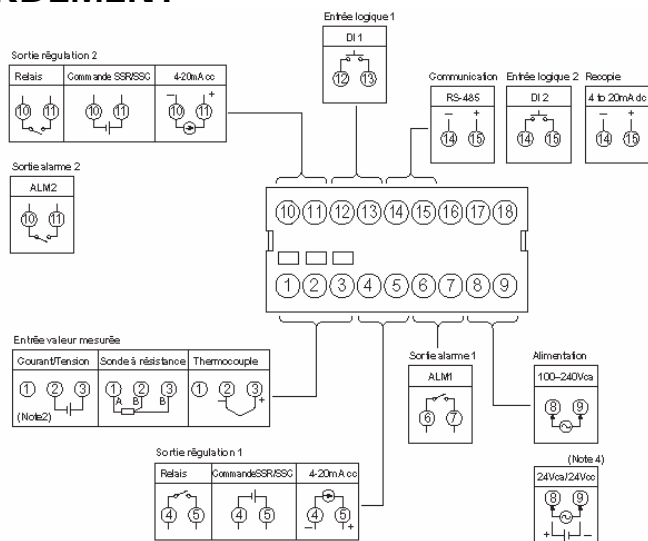
- Format frontal:
  - 1/32 DIN 48x24 mm fond 98 mm
- Excellente visibilité, grâce au format des digits:
  - Valeur de process/ consigne 11 mm rouge
- Protection frontale IP66
- Facilement programmable (3 niveaux)
- Entrées pour sondes type:
  - Pt100
  - Thermocouples J, K, R, B, S, T, E, N, PL-II
- Entrées signal 1-5 V dc ou 4-20 mA
- Sortie de régulation par:
  - Relais SPDT
  - SSR/ SSC (relais statique)
  - 4-20 mA
- Nombreuses méthodes de régulation sélectionnables par programmation:
  - Tout ou Rien
  - PID auto adaptative
  - PID avec Logique Floue
  - PID avec auto-réglage
  - Chaud/ Froid (PID, logique floue)
- Grand nombre d'options disponibles:
  - Sortie analogique 4-20 mA assignable a:
    - Mesure
    - Consigne
    - Sortie
    - Ecart
  - Générateur de consigne: 8 Rampes/ 8 Paliers
  - Entrées logiques
  - Communication RS485 (protoc. Modbus/SYROS)
  - Régulation Chaud et Froid
  - Seconde sortie de régulation par:
    - Relais SPST
    - SSR / SSC (relais statique)
    - 4-20 mA
  - 2 sorties Alarme
- Alarmes configurables (31 modes différents)
- Alimentation universelle 85 - 265 Vac
- Alimentation 24 V ac/dc
- Auto diagnostic
- Cycle d'échantillonnage 0,5 s
- Cycle de régulation 0,5 s
- 6 niveaux de blocage



<b>Entrée (A)</b>	
① Pt100/TC	SY24-1_ _ _ _ _
② 1-5V/4-20mA	SY24-2_ _ _ _ _
<b>Sortie de Contrôle 1 (B)</b>	
① 1 Relais	SY24- 1_ _ _ _ _
② impulsions	SY24- 2_ _ _ _ _
③ 4-20mA	SY24- 3_ _ _ _ _
<b>Sortie de Contrôle 2 (C)</b>	
Sans	SY24- _ _ 0_ _ _ _
① Relais	SY24- _ _ 1_ _ _ _
② Impulsions	SY24- _ _ 2_ _ _ _
③ 4-20mA	SY24- _ _ 3_ _ _ _
④ Recopie(4-20mA)	-
<b>Alarmes/Consigne (D)</b>	
Sans	SY24- _ _ 0_ _ _ _
① 1 alarme	SY24- _ _ 1_ _ _ _
② 2 alarmes	SY24- _ _ 2_ _ _ _
<b>Fonctions optionnelles (E)</b>	
Sans	SY24- _ _ _ 0_ _ _
② Rampes	SY24- _ _ _ 2_ _ _
<b>Interface (F)</b>	
Sans	SY24- _ _ _ _ 0_
① RS485 (Modbus)	SY24- _ _ _ _ 1_
② RS485 (ASCII)	SY24- _ _ _ _ 2_
④ 2 entrées logiques	SY24- _ _ _ _ 4_
⑤ 1Ent.Log+RS(1)	SY24- _ _ _ _ 5_
⑥ 1Ent.Log+RS(2)	SY24- _ _ _ _ 6_
⑦ Recopie (4-20mA)	SY24- _ _ _ _ 7_
⑧ Recopie + 1 Ent. Logique	SY24- _ _ _ _ 8_
<b>Alimentation (G)</b>	
① 85 à 265VAC	SY24- _ _ _ _ _ 1
② 24VAC/DC	SY24- _ _ _ _ _ 2



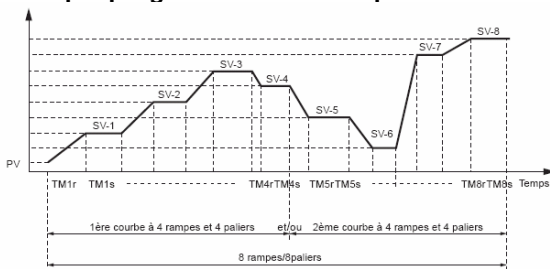
## RACCORDEMENT



### Type d'alarme

	Type d'alarme	Description
Alarme sur mesure	Alarme haute sur mesure	
	Alarme basse sur mesure	
	Alarme haute sur mesure avec filtre	
	Alarme basse sur mesure avec filtre	
Alarme sur écart	Alarme haute sur écart	
	Alarme basse sur écart	
	Alarme haute/ basse sur écart	
	Alarme haute sur écart avec filtre	
	Alarme basse sur écart avec filtre	
	Alarme haute/ basse sur écart avec filtre	
Zone d'alarme	Alarme haute et basse sur écart (action indépendante sur ALM1/2)	
	Alarme haute et basse sur mesure	
	Alarme haute/ basse sur écart	
	Alarme haute sur la mesure et basse sur l'écart	
	Alarme haute sur l'écart et basse sur la mesure	

### Exemple programmation 8 rampes / 8 Paliers



### Dimensions du contrôleur (unité: mm)

