

Le **SW49** est un régulateur de température extrêmement compact d'une profondeur de seulement 58 mm. Sa face avant de 48 x 96 mm est dotée d'un large écran LCD blanc. Conçu dans la lignée du modèle standard SY, le **SW49** présente un cycle d'échantillonnage rapide (50 ms), des indications d'entrée très précises, une entrée universelle ainsi que diverses fonctions du SZ, le tout à un prix concurrentiel. Équipé de multiples entrées/sorties et de fonctions de contrôle sophistiquées, le régulateur de température **SW49** s'adapte à un large éventail d'applications.

## CARACTÉRISTIQUES

- Performances de régulation améliorées permettant au **SW49** de s'adapter à un large éventail d'applications
  - Cycle d'échantillonnage rapide de 50 ms (SY : 500 ms)
  - Précision améliorée des valeurs d'entrée  
Par exemple : précision d'une mesure à environ 0,0 °C par le biais d'un thermocouple de type K dont l'échelle de mesure s'étend de 0,0 à 400,0 °C :  $\pm 1,1$  °C (cf. SY49 :  $\pm 3,1$  °C)
  - Cycle de régulation configurable (de 100 ms à 99 s)
  - Méthode de régulation sélectionnable parmi 7 modes (régulation Tout ou Rien ou ON/OFF, régulation PID, régulation PID à logique floue, régulation auto-adaptative, régulation PID2, régulation PID à 2 degrés de liberté, régulation avec vanne motorisée (avec entrée retour position))
- Tous les signaux d'entrée sont acceptés
  - Entrée universelle prise en charge (thermocouple, sonde à résistance, tension, courant)
  - Sortie de régulation sélectionnable parmi 4 types (sortie relais, commande SSR, courant linéaire, tension linéaire)

Les fonctions suivantes sont disponibles en option :

  - Jusqu'à 3 entrées logiques et 5 sorties logiques
  - Entrée consigne externe, sortie recopie analogique
  - Sortie régulation vanne motorisée (avec entrée retour position)
  - Surveillance du courant par TC (transformateur de courant)
- Affichage clair et visible et interface conviviale
  - Écran LCD blanc avec large angle de lecture, haute luminosité et rétroéclairage LED
  - Grand affichage de la mesure, avec une hauteur de caractère de 18,1 mm, soit la valeur la plus élevée du marché
  - Affichage des paramètres facile à distinguer grâce à l'affichage des codes écran
  - Afficheur alphanumérique à 11 segments facilement lisible
  - Touches de sélection numériques pour un réglage aisé (5 touches)
- Design le plus compact du marché
  - Dimensions inférieures d'env. 30 % par rapport aux modèles traditionnels.  
(profondeur de 58 mm derrière la face avant)
- De nombreuses fonctions multiplient les possibilités de ce régulateur de température



- Générateur de consigne 64 rampes/paliers
- 8 palettes de réglage PID, 8 palettes SV, zone PID qui facilite les fréquents changements de conditions de régulation
- Interface de configuration disponible en standard (alimentation possible via le câble de configuration. Le logiciel de configuration est disponible gratuitement sur notre site Web)
- Communication RS485 (option), fonctionnement coopératif entre régulateurs, communication sans programmation

## SPÉCIFICATIONS

### 1. Spécifications générales

#### Alimentation :

100 Vca (-15 %) à 240 Vca (+10 %), 50/60 Hz ;  
24 Vcc/Vca ( $\pm 10$  %)

#### Consommation électrique :

13 VA maxi. (100 à 240 Vca), 8 VA maxi. (24 Vcc/Vca)

#### Isolation électrique :

20 M $\Omega$  minimum (à 500 Vcc)

#### Tension de tenue :

Borne d'alimentation  $\leftrightarrow$  toutes les bornes : 1500 Vca pendant 1 min  
Sortie relais  $\leftrightarrow$  toutes les bornes : 1500 Vca pendant 1 min  
500 Vca entre les autres bornes pendant 1 min

### 2. Entrées

#### 2.1 Entrée mesure PV

Nombre d'entrées : 1

Réglage de l'entrée :

Échelle programmable

Signal d'entrée : Cf. tableau 1

(Entrée universelle : thermocouple, sonde à résistance, tension, courant)

Échelle de mesure standard et type d'entrée :

Cf. tableau 1

**Précision de mesure (à Ta = 23 °C) :**

- Entrée thermocouple : soit  $\pm 1\text{ °C} \pm 1$  digit, soit  $\pm 0,3\%$   $\pm 1$  digit de la valeur indiquée, l'écart le plus grand est retenu

\*sauf :

Thermocouple B : 0 à 400°C : aucune garantie de précision

Thermocouple R : 0 à 500°C :  $\pm 3\text{ °C} \pm 1$  digit

Thermocouples K, T, E, U ou N : -200 à -100°C :

$\pm 2\text{ °C} \pm 1$  digit

- Entrée RTD (sonde à résistance) :  $\pm 0,8\text{ °C} \pm 1$  digit ou  $\pm 0,2\%$   $\pm 1$  digit de la valeur indiquée, l'écart le plus grand est retenu
- Entrée mV, tension, courant :  $\pm 0,3\%$  de la pleine échelle  $\pm 1$  digit

**Effet de la température sur la sensibilité :**

$\pm 0,3\%$  de la pleine échelle/10°C

**Résolution d'affichage :**

Cf. tableau 1

**Cycle d'échantillonnage :**

50 ms

**Impédance d'entrée :**

- Entrée thermocouple, mV : 1 M $\Omega$  mini
- Entrée courant : 150  $\Omega$  maxi (diode intégrée)
- Entrée tension : Environ 1 M $\Omega$

**Variation de l'impédance de la source :**

- Entrée thermocouple, mV :  $\pm 0,3\%$  de la pleine échelle  $\pm 1$  digit par 100  $\Omega$
- Entrée tension :  $\pm 0,3\%$  de la pleine échelle  $\pm 1$  digit par 500  $\Omega$

**Impédance maxi des conducteurs :**

Sonde à résistance : 10  $\Omega$  maxi (par conducteur)

**Tension d'entrée maxi :**

- Entrée tension CC :  $\pm 35\text{ V}$
- Entrée courant :  $\pm 25\text{ mA}$
- Entrée thermocouple, sonde à résistance, mV :  $\pm 5\text{ V}$

**Taux de réduction bruit :**

- Mode normal : 40 dB (50/60 Hz)
- Mode commun : 120 dB (50/60 Hz)
- Entre l'entrée et l'alimentation :  $\pm 1\text{ °C}$  à 220 Vca, 50/60 Hz

**Correction de l'entrée :**

- Réglage utilisateur :  $\pm 50\%$  de la pleine échelle pour chaque zéro et chaque valeur de réglage d'échelle
- Décalage de la valeur de mesure :  $\pm 10\%$  de la pleine échelle
- Filtre d'entrée : 0,0 à 120,0 sec (filtre désactivé si réglé sur 0,0)
- Extraction de racine carrée : -0,1 à 105 % (désactivé si réglé sur -0,1 %)

**Hors échelle, sous échelle :**

Hors échelle de -5 à 105 % (précision non garantie entre -5 et 0, et entre 100 et 105 % de la pleine échelle)

Entrée \*Pt (-200 à 850°C) : hors échelle entre -2 et 105 %

Entrée 0 à 10 Vcc : hors échelle entre -2 et 105 %

Entrée thermocouple E : hors échelle entre -5 et 102 %

**2.2 Entrée consigne externe (option)****Nombre d'entrées :**

1

**Signal d'entrée :**

Tension : 0 à 5 Vcc/1 à 5 Vcc/0 à 10 Vcc,

Courant : 0 à 20 mA cc/4 à 20 mA cc (une résistance extérieure de 250  $\Omega$  est requise pour l'entrée courant)

**Impédance d'entrée :**

Environ 1 M $\Omega$

**Cycle d'échantillonnage :**

50 ms

**2.3 Entrée transformateur de courant (TC) (option)****Type d'entrée :**

TC monophasé, 1 point

Pour 1 A à 30 A : 40800018

Pour 20 A à 100 A : 40800019

**Plage de courant détecté :**

1 A à 100 A

**Précision du courant détecté :**

Valeur consigne  $\pm 5\%$  de la pleine échelle

**Résolution du courant détecté :**

0,1 A

**Durée d'activation nécessaire à la détection :**

300 ms mini.

**2.4 Entrée logique (DI) (option)****Nombre de points :**

Jusqu'à 3

**Spécifications :**

Entrée transistor ou contact sans tension

**Capacité :**

5 Vcc, environ 2 mA (par point)

**Caractéristiques d'entrée :**

Tension ON : 2 Vcc ou moins

Tension OFF : 3 Vcc ou plus

**Largeur impulsion d'échantillon :**

50 ms mini.

**Fonctions :**

Sélection de mode à distance, modification de consigne, veille régulation, démarrage AT, démarrage temporisateur, déclenchement alarme, sélection de programme, marche/arrêt/RAZ, changement PID (normal/inverse), etc.

**2.5 Entrée signal de retour sur position vanne (potentiomètre) (option)****Plage de résistance :**

100  $\Omega$  à 2,5 k $\Omega$  (trois fils)

**Résolution :**

0,5 % de la pleine échelle

**Précision d'entrée :**

$\pm 1,0\%$  de la pleine échelle

**Effet de la température sur la sensibilité :**

$\pm 0,5\%$  de la pleine échelle/10°C

**Fonction coupure :**

Non fournie

**3. Sorties****3.1 Sortie régulation****Nombre de points :**

Jusqu'à 2 (2 points : régulation canal chaud/canal froid)

**Type :**

sélectionné parmi les types (1) à (6) ci-dessous

(1) Sortie contact à relais (SPST)

- Cycle proportionnel : 1 à 150 sec

- Type de contact : SPST (unipolaire à une direction)

- Capacité : 250 Vca/30 Vcc, 3 A (résistance de charge)

- Courant ON/OFF minimum : 10 mA (5 Vcc)

- Durée de vie mécanique : 20 millions de cycles mini. (100 opérations/min)

- Durée de vie électrique : 100 000 cycles mini. (résistance nominale)

(2) Sortie contact à relais (SPDT)

- Cycle proportionnel : 1 à 150 secondes

- Type de contact : SPDT (unipolaire à deux directions)

- Capacité : 250 Vca/30 Vcc, 5 A (résistance de charge)

- Durée de vie mécanique : 50 millions de cycles mini. (100 opérations/min)

- Durée de vie électrique : 100 000 cycles mini. (résistance nominale)

(3) Sortie commande SSR/SSC

- Cycle proportionnel : 1 à 150 sec

- Tension ON : 12 Vcc (entre 10,7 et 13,2 Vcc)

- Tension OFF : 0,5 Vcc ou moins
  - Courant maxi. : 20 mA cc
  - Résistance de charge : 600 Ω mini.
- (4) Sortie courant (0 à 20 mA cc/4 à 20 mA cc)
- Précision : ± 5 % de la pleine échelle
  - Résistance de charge : 500 Ω maxi.
- (5) Sortie tension (0 à 5 Vcc/1 à 5 Vcc/0 à 10 Vcc/2 à 10 Vcc)
- Précision : ± 5 % de la pleine échelle
  - Résistance de charge : 10 kΩ mini.
- (6) Sortie régulation avec vanne motorisée
- Type de contact : 2 contacts SPST sans circuit de sécurité
  - \*SPST : Unipolaire à une direction
  - Capacité : 250 Vca/30 Vcc, 3A (résistance de charge)
  - Courant ON/OFF minimum : 100 mA (24 Vcc)
  - Durée de vie mécanique : 20 millions de cycles mini. (100 opérations/min)
  - Durée de vie électrique : 100 000 cycles mini. (résistance nominale)

### 3.2 Sortie alarme (option)

#### Nombre de sorties :

- Sortie contact à relais : jusqu'à 5 (commun partagé) jusqu'à 3 (commun indépendant)

#### Caractéristiques de sortie :

- Sortie contact à relais
- Type de contact : SPST (unipolaire à une direction)
- Capacité : 250 Vca/30 Vcc, 1 A (résistance de charge)
- Courant ON/OFF mini. : 10 mA (5 Vcc)
- Durée de vie mécanique : 20 millions de cycles mini. (100 opérations/min)
- Durée de vie électrique : 100 000 cycles mini. (résistance nominale)

#### Fonctions sortie :

- Sortie alarme (cf. « Fonction alarme »), sortie mode régulation unité principale, sortie état du programme, sorties régulation 1 et 2, etc.

#### Cycle de sortie :

- 100 ms

### 3.3 Sortie recopie (option)

#### Nombre de points :

- 1

#### Type :

- Sortie courant/tension (0 à 20 mA cc/4 à 20 mA cc/0 à 5 Vcc/1 à 5 Vcc/0 à 10 Vcc/2 à 10 Vcc)
- Signal de sortie garanti : 0 à 21 mA cc/0 à 10,5 Vcc
- Précision : ± 0,2 % de la pleine échelle (± 5 % de la pleine échelle à 1 mA ou moins)
- Résolution : 10 000 mini.
- Résistance de charge : 500 Ω maxi. (courant), 10 kΩ mini. (tension)

#### Cycle de sortie :

- 100 ms

#### Types de signaux de sortie :

- PV, SV, DV, MV

#### Fonction supplémentaire :

- Fonction échelle

## 4. Section affichage/réglage

### 4.1 Afficheur

#### Type :

- LCD (avec rétroéclairage)

#### Présentation :

- Affichage de la valeur mesurée : 4 digits de 11 segments [blanc]
- Affichage de la valeur consigne : 4 digits de 11 segments [vert]

Affichage du numéro d'écran : 4 digits de 7 segments [orange]

État affichage : 42 témoins lumineux

#### Réglage de la luminosité :

possible (4 positions)

### 4.2 Réglage

#### Type :

Touches type membrane (en relief)

#### Nombre de touches :

5 touches

## 5. Fonctions régulation

### 5.1 Types de régulation

#### Régulation Tout ou Rien (ON/OFF)

##### Régulation PID

- Régulation double (canal chaud/canal froid)
- Détermination des paramètres PID : Auto-réglage

##### Régulation PID à logique floue

- Régulation double (canal chaud/canal froid)
- Détermination des paramètres PID : Auto-réglage

##### Régulation auto-adaptative

##### Régulation PID2

- Régulation double (canal chaud/canal froid)
- Détermination des paramètres PID : Auto-réglage

##### PID à 2 degrés de liberté

- Détermination des paramètres PID : Auto-réglage

##### Régulation (servo) de position PID proportionnel avec retour sur position

- Cycle de course complet : 30 secondes mini.

### 5.2 Paramètres de régulation

- Bande proportionnelle (P) : 0,1 à 999,9 %
- Temps d'intégrale (I) : 0 à 3200 sec.  
Régulation temps d'intégrale non validée quand I = 0.
- Temps de dérivée (D) : 0,0 à 999,9 sec.  
Régulation temps de dérivée non validée quand I = 0.
- Cycle de régulation : 100 à 900 ms (en 100 ms), 1 à 99 s (en secondes)
- Anti-saturation d'intégrale :  
0 à 100 % de la pleine échelle
- Bande d'hystérésis : 50 % de la pleine échelle (en régulation Tout ou Rien uniquement)
- Nombre de combinaisons SV et PID : 8 combinaisons. Modification par réglage de paramètre, entrée logique, communication, touche de fonction utilisateur, changement de zone.

### 5.3 Mode de régulation

#### Type de mode :

Auto, Manuel, Distance

- \* En régulation Tout ou Rien en mode Manuel, le fonctionnement manuel tout ou rien avec MV = 100 % ou 0 % est activé.

#### Changement de mode :

- Auto↔Manuel : Sans à-coup sans équilibrage
- Auto/Manuel → Distance : Sans à-coup si équilibrage
- Auto/Manuel → Distance : Sans à-coup si équilibrage

## 6. Fonction alarme

### 6.1 Nombre de points de réglage de l'alarme

Jusqu'à 5 points (selon le nombre de sorties logiques)

### 6.2 Type d'alarme

Valeur mesurée PV (limite supérieure/limite inférieure, valeur absolue/relative, plage), erreur unité principale, etc. (non-excitation, temporisation, déclenchement, fonction

temporisation fournie en option)

### 6.3 Fonction alarme de détection de coupure de l'élément chauffant (option)

\*Le détecteur de courant (TC) doit être préparé séparément (cf. page 7.)

#### Plage de détection :

1 A à 100 A

#### Résolution du courant détecté :

0,1 A

#### Résolution de réglage :

0,1 A

#### Hystérésis :

0,0 A à 100,0 A

## 7. Fonction communication

### 7.1 Interface RS-485 (option)

#### Nombre de points :

1 point

#### Caractéristiques physiques :

EIA-485

#### Protocole :

Modbus-RTU

#### Mode de communication :

Half duplex, 1 bit de stop, communication asynchrone

#### Type de code :

Données : 8 bits. Parité : paire/impair/sans.

#### Vitesse de communication :

9600 bps, 19200 bps, 38,4 kbps, 115,2 kbps

#### Connexion :

Jusqu'à 32 régulateurs connectables, y compris fonction maître multidrop

#### Distance :

Jusqu'à 500 m (extension totale)

#### Fonctions supplémentaires :

- Fonctionnement coopératif  
Fonction grâce à laquelle plusieurs régulateurs de température (en tant que dispositifs esclaves) peuvent être mis au service d'un régulateur de température maître.
- Communication sans logiciel  
Fonction grâce à laquelle un régulateur de température peut communiquer avec un automate sans logiciel.  
Automates pris en charge : Automate Mitsubishi série Q  
Automate Siemens série S7

## 8. Fonctionnement en cas de coupure d'alimentation

Protection de la mémoire : Mémoire non volatile

## 9. Auto-diagnostic

Méthode : Programme de surveillance par watchdog

## 10. Conditions de fonctionnement et de stockage

### Température ambiante de fonctionnement :

-10 à 50 °C

### Température de stockage :

-20 à 60°C

### Humidité ambiante de fonctionnement/stockage :

90 % HR maxi. (sans condensation)

### Temps de chauffe :

30 min mini.

### Vibrations :

Durant le transport 9,8 m/s<sup>2</sup> (1G) ou moins

### Impacts :

Durant le transport : 294 m/s<sup>2</sup> (30G) ou moins

## 11. Structure

### Méthode de montage :

Montage sur panneau

#### Borniers externes :

Borniers vissables, M3

#### Boîtier : matériau :

- ABS, PPO
- Degré de non-combustibilité : UL94V-0 ou équivalent
- Couleur : Noir

#### Protection :

- Face avant : IP66, NEMA-4X ou équivalent (en montage sur le panneau avec le kit proposé. Pas d'étanchéité en cas de montage côte-à-côte.)
- Corps : IP20 ou équivalent (fentes en haut et en bas)
- Borniers : IP00 ou équivalent. Le capot de protection du bornier peut être monté en option.

#### Dimensions :

48 (L) × 96 (H) × 58 (P) mm

#### Poids :

env. 170g

## 12. Fonction personnalisable par l'utilisateur

### 12.1 Fonction programme (générateur de consigne)

#### Nombre de rampes/paliers :

- 64 rampes/paliers x 1 programme,
- 32 rampes/paliers x 2 programmes,
- 16 rampes/paliers x 4 programmes,
- 8 rampes/paliers x 8 programmes,
- (1 rampe/palier = 2 segments)

#### Option régulation :

Régulation du fonctionnement par entrée logique  
État de la sortie par sortie logique

#### Fonctions de base :

- (1) La durée du segment peut être réglée en « Heures, Minutes » ou en « Minutes, Secondes »
- (2) Palier garanti
- (3) Répétition de l'action
- (4) Démarrage PV
- (5) Démarrage temporisation
- (6) Fonction RAZ

#### Sauvegarde mémoire :

EEPROM

### 12.2 Fonctions utilisateur

Appuyer sur la touche utilisateur pour changer de mode : Auto/Manuel, Tout/Rien, consigne SV locale/à distance, rampes/paliers ou toute autre fonction attribuée.

### 12.3 Fonction mot de passe

Fonction mot de passe à 3 niveaux

## 13. Fonction affichage puissance électrique et alarme durée de fonctionnement

### 13.1 Fonction affichage de puissance électrique

- Brancher un transformateur de courant (à préparer séparément) pour afficher la consommation électrique d'un élément chauffant.  
(La consommation électrique est calculée à partir de la tension fixe.)
- Le détecteur de courant (TC) doit être préparé séparément (cf. page 7.)
- Plage de détection du courant : 1 A à 100 A

### 13.2 Alarme durée de fonctionnement

- Affiche la durée de fonctionnement et active la sortie alarme (option) lorsque la valeur consigne est dépassée.
- Cette fonction est adaptée à la maintenance préventive car elle vous indique quand une maintenance est nécessaire.

**Tableau 1 Échelles d'entrée**

Type d'entrée		Code (PvT)	Échelle de température [°C]	Incrément minimum [°C]
	Pt100	PT1	de 0,0 à 150,0	0,1
		PT2	de 0,0 à 300,0	0,1
		PT3	de 0,0 à 500,0	0,1
		PT4	de 0,0 à 600,0	0,1
		PT5	de -50,0 à 100,0	0,1
		PT6	de -100,0 à 200,0	0,1
		PT7	de -199,9 à 600,0	0,1
		PT8	de -200 à 850	1
Thermocouple	J	J1	de 0,0 à 400,0	0,1
		J2	de -20,0 à 400,0	0,1
		J3	de 0,0 à 800,0	0,1
		J4	de -100 à 1000	1
	K	K1	de 0 à 400	0,1
		K2	de -20,0 à 500,0	0,1
		K3	de 0,0 à 800,0	0,1
		K4	de -200 à 1300	1
	R	R	de 0 à 1700	1
	B	B	de 0 à 1800	1
	S	S	de 0 à 1700	1
	T	T1	de -199,9 à 200,0	0,1
		T2	de -199,9 à 400,0	0,1
	E	E1	de 0,0 à 800,0	0,1
		E2	de -150,0 à 800,0	0,1
		E3	de -200 à 800	1
	L	L	de -100 à 850	1
	U	U1	de -199,9 à 400,0	0,1
		U2	de -200 à 400	1
	N	N	de -200 à 1300	1
W	W	de 0 à 2300	1	
PL-II	PL-2	de 0 à 1300	1	
Tension CC	0 à 5 V	0-5V	"-1999 à 9999 (échelle de mesure)"	-
	1 à 5 V	1-5V		
	0 à 10 V	0-10		
	2 à 10 V	2-10		
	0 à 100 mV	MV		
Courant CC	0 à 20 mA	0-20		
	4 à 20 mA	4-20		

\* À la livraison, le signal d'entrée, l'échelle de mesure et la valeur de consigne sont les suivants :

Thermocouple K, échelle de mesure de 0 à 400 °C, valeur de consigne 0 °C.

Il est possible de choisir le signal d'entrée parmi thermocouple, sonde à résistance, courant et tension à l'aide des touches de la face avant.

## CODIFICATION

	TYPE	SYROS	A	B	C	D	E	F	G
	Dimensions face avant L x H 48 x 96 mm	SW49	A	B	C	D	E	F	G
<b>A</b>	<b>SORTIE RÉGULATION 1</b>								
	Contact à relais (SPST)		1						
	Contact à relais (SPDT)		2						
	Sortie commande SSR		3						
	Sortie de courant (0-20 mADC / 4-20 mADC)		4						
	Sortie de tension (0-5 VDC / 1-5 VDC/ 0-10 VDC / 2-10 VDC)		5						
<b>B</b>	<b>SORTIE RÉGULATION 2</b>								
	Aucune			0					
	Contact à relais (SPST)			1					
	Sortie commande SSR			2					
	Sortie de courant (0-20 mADC / 4-20 mADC)			3					
	Sortie de tension (0-5 VDC / 1-5 VDC/ 0-10 VDC / 2-10 VDC)			4					
	Sortie recopie (courant 0-20 mADC / 4-20 mADC)			5					
	Sortie recopie (tension 0-5 VDC / 1-5 VDC/ 0-10 VDC / 2-10 VDC)			6					
<b>C</b>	<b>SORTIE ALARME</b>								
	Aucune				0				
	1 point				1				
	2 points				2				
	3 points				3				
	2 points (commun indépendant)				4				
<b>D</b>	<b>TENSION D'ALIMENTATION</b>								
	100-240 VAC					1			
	24 VDC / 24 VAC					2			
<b>E</b>	<b>OPTIONS</b>								
	Aucune						0		
	Communication RS485						1		
	Entrée logique (DI1, DI2)						2		
	Entrée consigne à distance + Entrée logique (DI3) Remarque 2						3		
	Entrée TC + Entrée logique (DI1) Remarque 1						4		
	Communication RS485 + Entrée logique (DI1)						5		
	Communication RS485 + Entrée logique (DI3,4,5) + (Alarme AL4, 5)						6		
<b>F</b>	<b>VERSION SPÉCIALE</b>							0	
<b>G</b>	<b>VERSION SPÉCIALE</b>								0
<b>REMARQUES;</b>									
1- Pour utiliser l'entrée TC comme alarme de rupture de l'élément chauffant, ajouter une sortie alarme au digit (C).									
2- Pour utiliser l'entrée courant comme entrée consigne à distance, ajoutez une résistance de 250 Ohm au bornier d'entrée.									

## LISTE DE FOURNITURE

- Régulateur × 1
- Manuel d'instructions × 1
- Adaptateur pour montage face avant × 2
- Joint pour étanchéité × 1



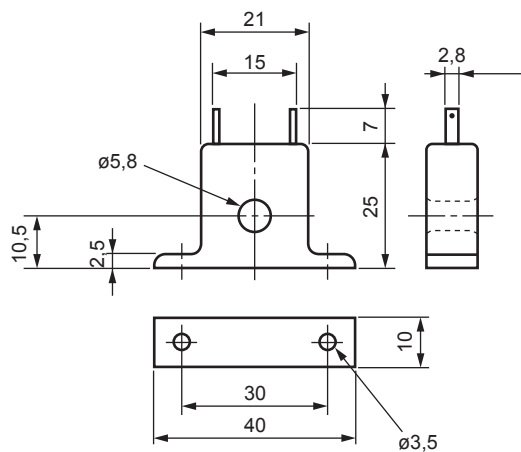
	TYPE (VANNE MOTORISÉE)	SYROS							
	Dimensions face avant L x H 48 x 48 mm	SW49	A	B	C	D	E	F	G
<b>A</b>	<b>SORTIE RÉGULATION 1</b>								
	Sortie régulation avec vanne motorisée (sans entrée PFB)		S						
	Sortie régulation avec vanne motorisée (avec entrée PFB)		V						
<b>B</b>	<b>SORTIE RÉGULATION 2</b>								
	Aucune			0					
<b>C</b>	<b>SORTIE ALARME</b>								
	Aucune				0				
	1 point				1				
	2 points				2				
	2 points (commun indépendant)				3				
<b>D</b>	<b>TENSION ALIMENTATION</b>								
	100 - 240 VAC					1			
	24 VDC / 24 VAC					2			
<b>E</b>	<b>OPTIONS</b>								
	Aucune						0		
	Communication RS485 + Entrée logique (DI1,2,3)						1		
<b>F</b>	<b>VERSION SPÉCIALE</b>							0	
<b>G</b>	<b>VERSION SPÉCIALE</b>								0

## OPTIONS

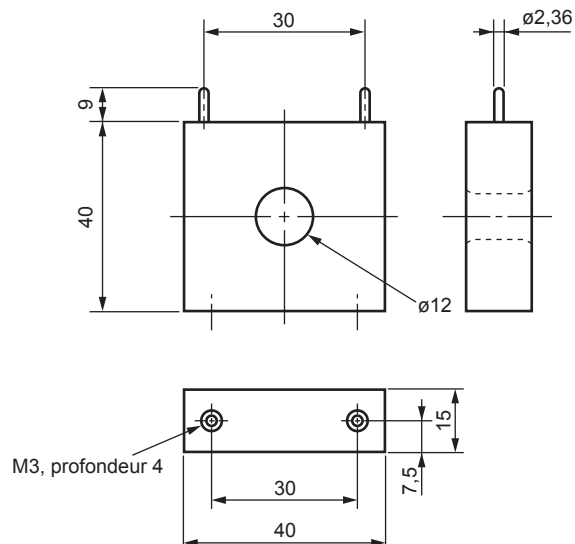
Détecteur de courant (TC) 1 à 30 A	Type : 40800018
20 à 100 A	Type : 40800019
Capot de protection bornier	Type : 14000216
Résistance shunt (250 $\Omega \pm 0,1 \%$ )	Type : 40800032

Détecteur de courant (TC)

• Spécification : 1 à 30 A



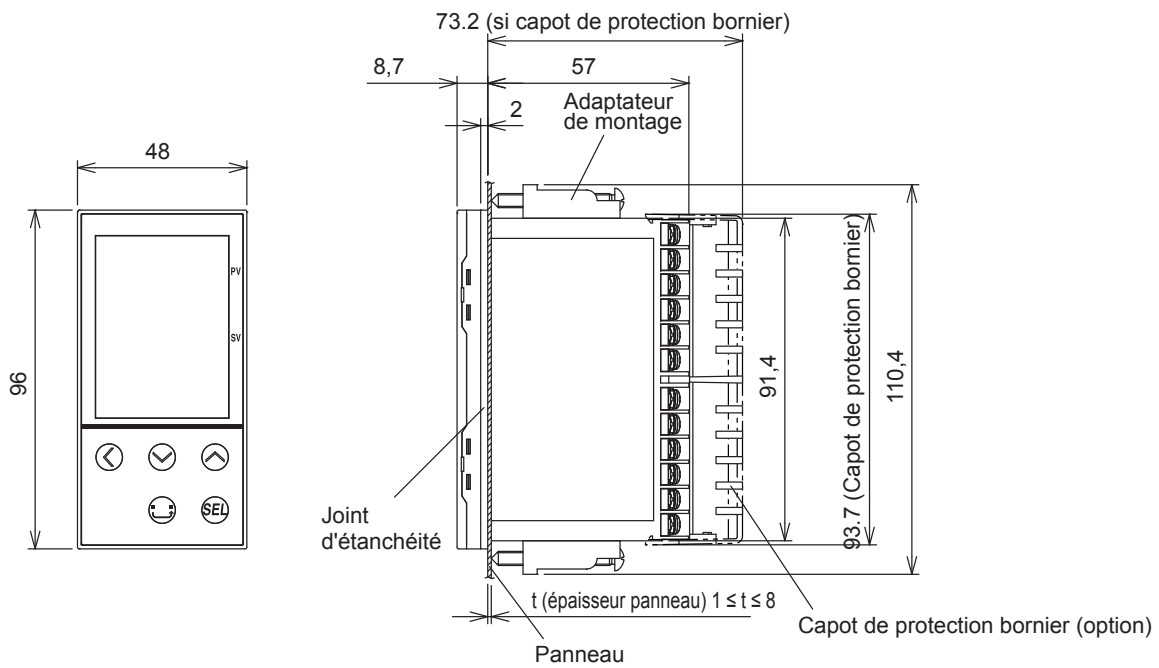
• Spécification : 20 à 100 A



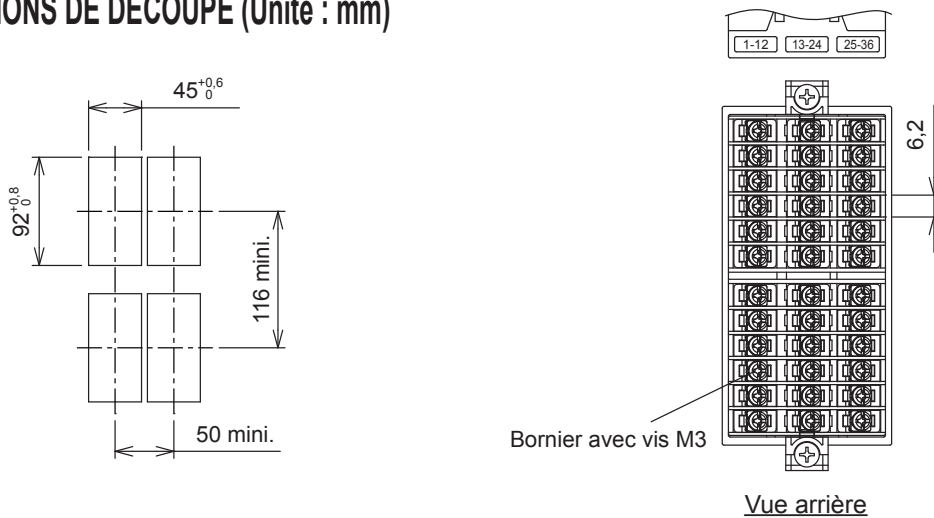
Remarque 1) La détection n'est disponible qu'avec un chauffage monophasé.

Remarque 2) La détection de l'alarme n'est pas valide lorsque le régulateur pilote un chauffage à thyristor commandé par angle de phase.

**DIMENSIONS D'ENCOMBREMENT (Unité : mm)**



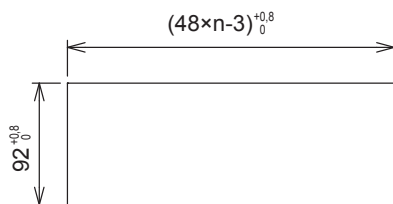
**DIMENSIONS DE DÉCOUPE (Unité : mm)**



Le bornier n'est pas relié aux bornes non utilisées (bornes 13 à 24) selon ce modèle.

**Montage multiple en position horizontale (n unités)**

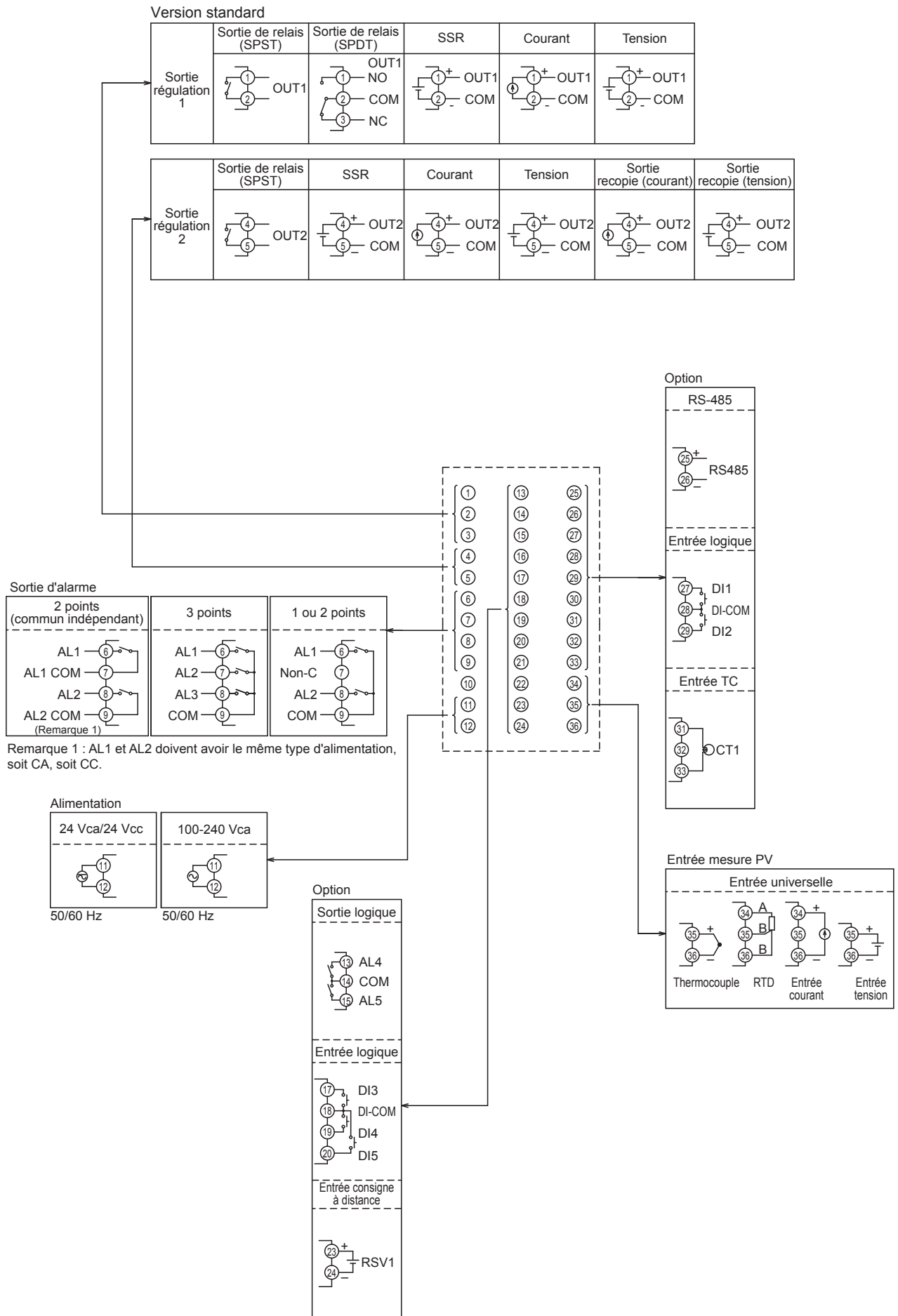
Pas de joint d'étanchéité disponible en montage multiple.



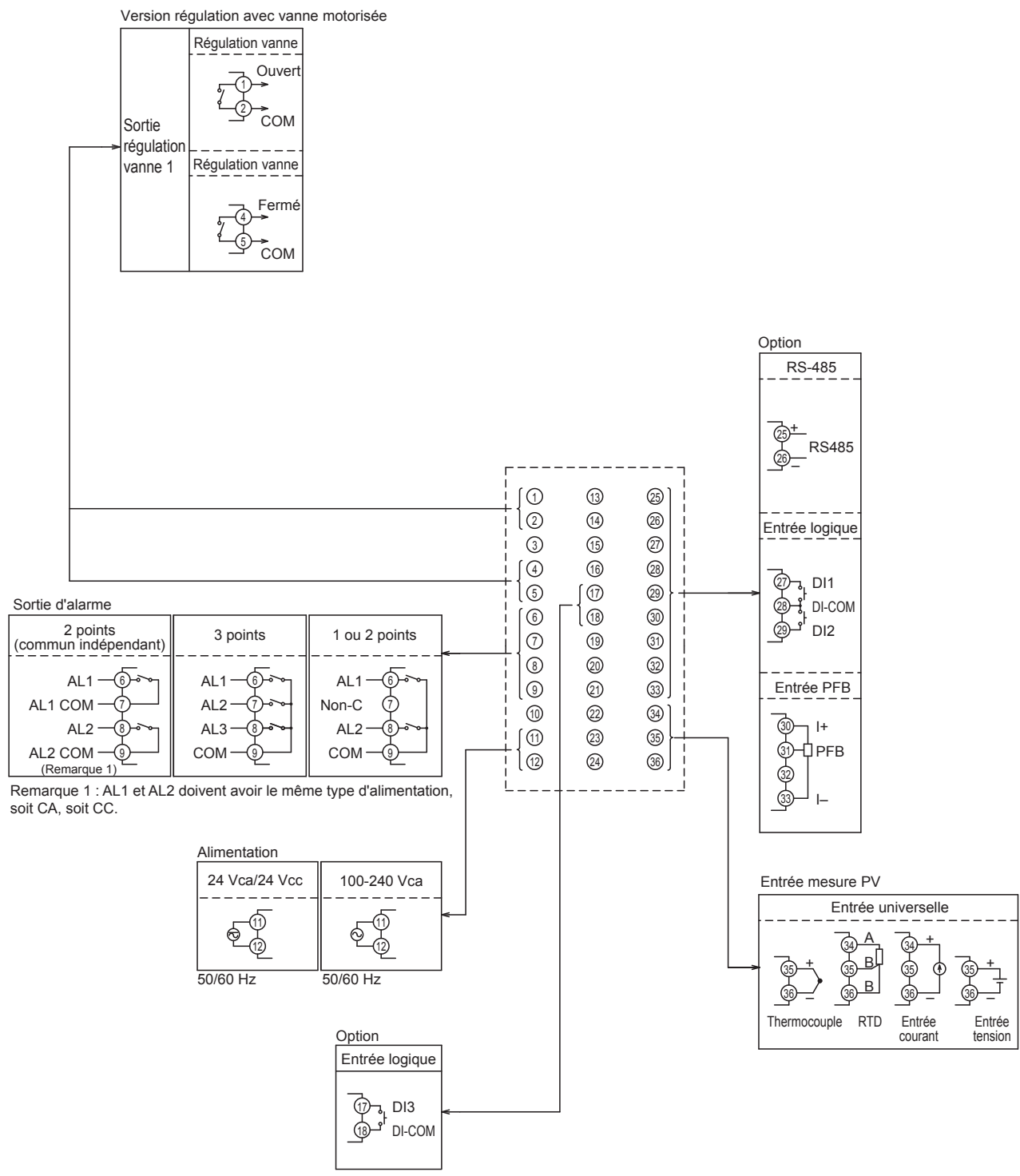


# SCHÉMA DE CÂBLAGE DES BORNES

Version standard



Version régulation avec vanne motorisée



# ISOLATION

Alimentation		Circuit interne
Sortie régulation 1 (contact à relais) ou Sortie vanne motorisée OUVERTE		Entrée mesure PV
		Entrée consigne à distance
		Entrée TC
Sortie régulation 2 (contact à relais) ou Sortie vanne motorisée FERMÉE		Entrée retour position vanne (PFB)
		Sortie régulation 1 (commande SSR, courant, tension)
Sortie alarme 4 et 5 (contact à relais)		Sortie régulation 2 (commande SSR, courant, tension) ou Sortie recopie
Sortie alarme 1 (contact à relais)	Sortie alarme 1 à 3 (contact à relais)	Entrée logique 1 à 3
Sortie alarme 2 (contact à relais)		Communication (RS-485)

- Si le digit C est « 4 »  
AL 1 et 2 :  
commun indépendant

- Si le digit C est autre que « 4 »  
AL 1 à 3 : commun partagé

- : Isolation de base
- : Isolation fonctionnelle
- - - - - : Aucune isolation



**DISEÑOS Y TECNOLOGIA S.A.**

Xarol, 6B P.I. Les Guixeres

08915 BADALONA

ESPAÑA

T: +34 933 394 758 F: +34 934 903 145 mail: [dtl@ditel.es](mailto:dtl@ditel.es)

[www.ditel.es](http://www.ditel.es)

La responsabilidad de DISEÑOS Y TECNOLOGIA n'est pas engagée pour des erreurs éventuelles dans des catalogues, brochures ou divers supports imprimés.

DISEÑOS Y TECNOLOGÍA se réserve le droit de modifier ses produits sans préavis. Ceci s'applique également aux produits commandés, si les modifications n'altèrent pas les spécifications de façon substantielle. Les marques et appellations déposées figurant dans ce document sont la propriété de leurs déposants respectifs. Tous droits sont réservés.