

PI CA40-VDC

PI CA40-VDC

DESCRIPTION

INDICATEUR POUR TENSION CONTINUE SUR UNE PLAGE DE : **8 à 30 VDC**

Encombrement frontal: 48 x 24 mm
Profondeur: 40 mm

- Ne nécessite pas d'alimentation externe, il s'auto alimente de la tension à mesurer.
- Pour une application dans le domaine nautique, **SPÉCIALEMENT** pour la mesure de la tension des batterie.

PICA40-VDC



CARACTÉRISTIQUES TECHNIQUES

ENTRÉE VOLTAGE

Plage 8 à 30 V DC
Résolution 0.1 V

PRÉCISION à 23°C ± 5°C

Erreur Max. ± (0.1% de la lecture + 3 digits)
Coefficient de température 100 ppm/°C
Temps d'échauffement 5 minutes

ALIMENTATION

Autoalimenté avec la tension à mesurer
Consommation ≤ 20 mA
Fusible recommandé (non fourni) F 0,5 A

CONVERSION

Technique Simple rampe
Résolution 14 bits
Cadence 166/ s

AFFICHAGE

Plage 8.0 à 30.0
Type 3 digits rouges 10 mm
Cadence de présentation 2/ s
Indication de dépassement d'échelle **OL**

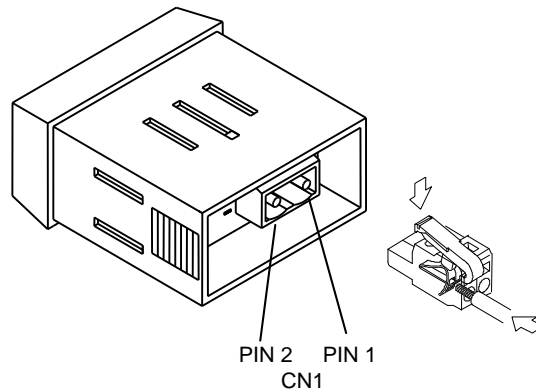
ENVIRONNEMENT

Température de travail -10 °C ÷ +60 °C
Temp. de stockage -25 °C ÷ +85 °C
Humidité relative non condensée <95 % ÷ 40 °C
Altitude maximale 2000 m.
Étanchéité frontale IP65

PROGRAMMATION

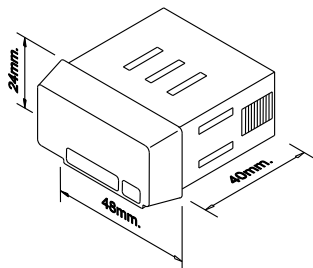
Plage d'affichage 8.0 à 30.0 V DC

RACCORDEMENTS



DIMENSIONS ET MONTAGE

Dimensions 48 x 24 x 40 mm.
Orifice de montage sur panneau 22 x 45 mm.
Poids 30g
Matériau du boîtier Polycarbonate s/ UL 94 V-0



CN1	SI GNAL D'ENTRÉE
PIN	V DC
1	(+)
2	(-)

