

PI CA40-LP

LOOP POWERED

DESCRIPTION

INDICATEUR POUR BOUCLES actives

- **PROCESS** (4-20 mA).

Encombrement frontal 48 x 24 mm

Instrument de tableau pour mesure de signaux de boucles de 4 à 20 mA

Totalement configurable.

Plage d'affichage de -1999 à 9999, avec point décimal programmable.

Clavier avec touches situées au dessous du cadre frontal .

PICA40-LP



CARACTERISTIQUES TECHNIQUES

Plage 4-20 mA
Résolution 0.01mA

IMPEDANCE D'ENTRÉE

mA 10 Ω

PRECISION à 23°C ±5°C

Erreur Max. ±(0.1% de la lecture + 3 chiffres)
Coefficient de température 100 ppm/°C
Temps d'échauffement 5 minutes

ALIMENTATION

De la propre boucle de signal
Chute de tension en BOUCLE (4- 20 mA) < 5V

CONVERSION

Technique Single slope
Résolution 16 bits
Cadence 62/ s

AFFICHAGE

Plage -1999 ÷ 9999
Type 4 chiffres rouges 10mm
Cadence présentation 2/s
Indication dépassement d'échelle **0UE**

ENVIRONNEMENT

Température de travail -10°C ÷ +60°C
Température de stockage -25°C ÷ +85°C
Humidité relative non condensée <95% ÷ 40°C
Altitude maximale 2000 m.
Étanchéité frontal IP65

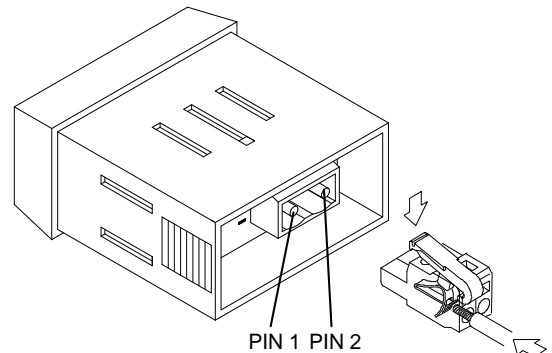
PROGRAMMATION

Plage d'affichage: -1999 à 9999



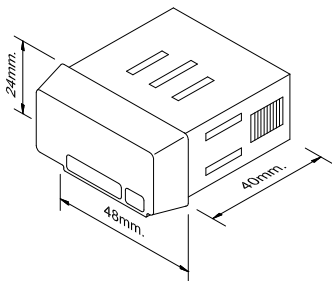
DETAIL CLAVIER (VUE DE DESSOUS)

RACCORDEMENTS



DIMENSIONS ET MONTAGE

Dimensions 48 x 24 x 40 mm.
Orifice de montage sur panneau 22 x 45 mm.
Poids 30 g.
Matériau du boîtier Polycarbonate s/ UL 94 V-0



CN1

SIGNAL D'ENTRÉE

PIN

1

(-) 4 - 20 mA Boucle

2

(+) 4 - 20 mA Boucle

