



ESPAÑOL

INDICADOR PROCESO, VOLTIOS DC, SHUNT EXTERIOR

[HOJA TECNICA](#) **2**

FRANÇAIS

AFFICHEUR DE PROCESS, VOLTS DC, SHUNT EXTÉRIEUR

[FEUILLE TECHNIQUE](#) **3**

ENGLISH

PROCESS INDICATOR, VOLTS DC, EXTERNAL SHUNT

[DATA SHEET](#) **4**

DOWNLOAD
USER MANUAL



DESCRIPCIÓN

- INDICADOR para:
- PROCESO ($\pm 10V$, $\pm 20mA$)
 - VOLTIOS DC ($\pm 200.0V$ y $20.00V$)
 - AMPERIOS DC (shunt exterior)
 - mV ($\pm 100mV$)

Frontal 48 x 24 mm

Instrumento de panel para medición de **voltios, mA y mV** en continúa, totalmente programable.
Rango de display $-1999 \div 9999$, punto decimal programable.
Teclado formado por tres teclas situadas en la parte inferior del frontal.



CARACTERÍSTICAS TÉCNICAS

ENTRADA	VOLTAJE		CORRIENTE	
Rango	$\pm 200V$	$\pm 20V$	$\pm 10V$	$\pm 100mV$
Resolución	0.1V	0.01V	1mV	0.1mV

IMPEDANCIA DE ENTRADA

Voltios	1M Ω
mV	100M Ω
mA	20 Ω

PRECISIÓN a 23°C $\pm 5^\circ C$

Error Max.	$\pm (0.1\% \text{ de la lectura} + 3 \text{ dígitos})$
Coefficiente de temperatura	100 ppm/ $^\circ C$
Tiempo de calentamiento	5 minutos

ALIMENTACIÓN y FUSIBLES (DIN 41661, no incorporados)

PICA-P: 85-265V AC 50/60Hz y 100-300V DC F 0.1A/ 250V
PICA-P6: 21-53V AC 50/60Hz y 10.5-70V DC F 0.5A/ 250V
Potencia 1.8W

CONVERSIÓN

Técnica	Sigma-Delta
Resolución	± 15 bits
Cadencia	20/s

DISPLAY

Rango	$-1999 \div 9999$
Tipo	4 dígitos rojos 10mm
Cadencia presentación	4/s
Indicación de sobreescala	<i>OL</i>

AMBIENTALES

Temperatura trabajo	$-10^\circ C \div +60^\circ C$
Temperatura almacenamiento	$-25^\circ C \div +85^\circ C$
Humedad relativa no condensada	$< 95\% \div 40^\circ C$
Altitud máxima	2000m
Estanqueidad frontal	IP65

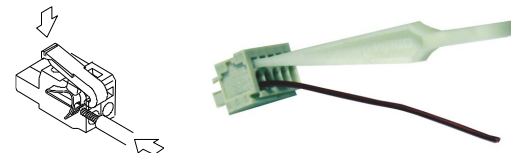
PROGRAMACIÓN

Rango de display: entradas		$\pm 10V$		$\pm 20mA$	$-1999 \div 9999$
Rango de display: entrada		$\pm (50/60/100mV)$			$-1999 \div 9999$
Rango de display: entrada		V DC escala calibrada.....			$-199.9 \div 199.9$
Rango de display: entrada		V DC escala calibrada.....			$-19.99 \div 19.99$



Detalle teclado (vista inferior)

CONEXIONES

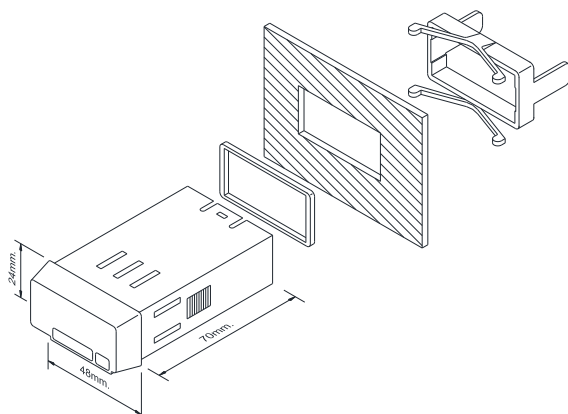


CN1	ALIMENTACIÓN	
	AC VERSION	DC VERSION
PIN		
1	AC LO	-V DC
2	AC HI	+V DC
CN2	SEÑAL ENTRADA	
1	-IN (COMÚN)	
2	+(50 / 60 / 100)mV DC	
3	+20mA	
4	+(10 / 20)V DC	
5	+200V	

DIMENSIONES Y MONTAJE

Dimensiones 48 x 24 x 70 mm.
Orificio en panel 45 x 22 mm.
Peso 60g.
Material de la caja Policarbonato s/ UL 94 V-0

El instrumento dispone de una junta de estanqueidad y de una brida de sujeción para su fijación tanto anterior como posterior en el panel.



REFERENCIAS DE PEDIDO

PICA-P: 85-265V AC 50/60Hz y 100-300V DC
PICA-P6: 21-53V AC 50/60Hz y 10.5-70V DC

DESCRIPTION

- INDICATEUR pour:
- PROCESS ($\pm 10V$, $\pm 20mA$)
 - VOLTS DC ($\pm 200.0V$ et $20.00V$)
 - AMPERES DC (shunt extérieur)
 - mV ($\pm 100mV$)

Frontal 48 x 24 mm

Instrument programmable de tableau pour le mesure de **volts, mA** et **mV** continues (avec mise à l'échelle).
 Plage d'affichage -1999 ÷ 9999 avec point décimal configurable.
 Programmation et contrôle par 3 touches situées sous le cadre frontal.



SPÉCIFICATIONS TECHNIQUES

ENTRÉE	TENSION		COURANT	
	200	20	-U-	-mA-
Plage	$\pm 200V$	$\pm 20V$	$\pm 10V$	$\pm 20mA$
Résolution	0.1V	0.01V	1mV	0.01mA

IMPEDANCE D'ENTRÉE

Volts	1M Ω
mV	100M Ω
mA	20 Ω

PRECISION a 23°C $\pm 5^\circ C$

Erreur maximale	$\pm (0.1\% \text{ de la lecture} + 3 \text{ d'igits})$
Coefficient de température	100 ppm/ $^\circ C$
Temps d'échauffement	5 minutes

ALIMENTATION ET FUSIBLES (DIN 41661, non inclus)

PICA-P:	85-265V AC 50/60Hz et 100-300V DC	F 0.1A/ 250V
PICA-P6:	21-53V AC 50/60Hz et 10.5-70V DC	F 0.5A/ 250V
Consommation		1.8W

CONVERSION

Technique	Sigma-Delta
Résolution	± 15 bits
Cadence	20/s

AFFICHAGE

Plage	-1999 ÷ 9999
Type	4 d'igits rouges 10mm
Radraichissement affichage	4/s
Dépassement d'échelle affichage/entrée	<i>Off</i>

ENVIRONNEMENT

Température de travail	-10 $^\circ C$ ÷ +60 $^\circ C$
Température de stockage	-25 $^\circ C$ ÷ +85 $^\circ C$
Humidité relative non condensée	<95% ÷ 40 $^\circ C$
Altitude maximale	2000m
Étanchéité du frontal	IP65

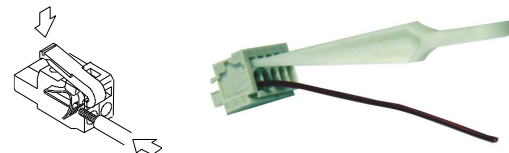
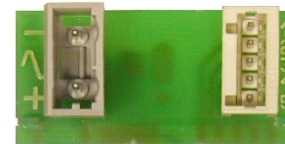
PROGRAMMATION

Plage d'affichage: entrées	-U- $\pm 10V$	-A- $\pm 20mA$	-1999 ÷ 9999
Plage d'affichage: entrée	-mV- $\pm (50/60/100mV)$		-1999 ÷ 9999
Plage d'affichage: entrée	200	V DC echelle calibrée	-199.9 ÷ 199.9
Plage d'affichage: entrée	20	V DC echelle calibrée	-19.99 ÷ 19.99



Détail clavier (vue inférieure)

RACCORDEMENT

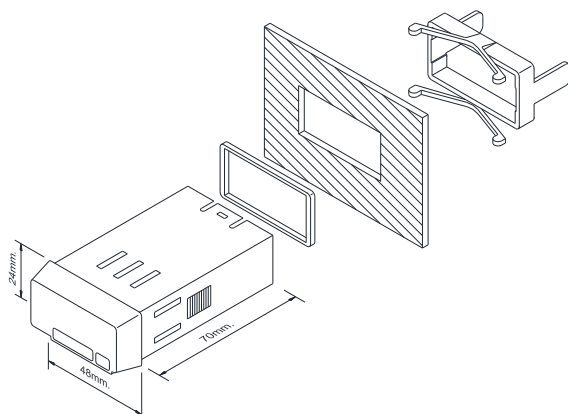


CN1	ALIMENTATION	
	AC VERSION	DC VERSION
PIN		
1	AC LO	-V DC
2	AC HI	+V DC
CN2	SIGNAL ENTRÉE	
1	-IN (COM.)	
2	+(50 / 60 / 100)mV DC	
3	+20mA	
4	+(10 / 20)V DC	
5	+200V	

DIMENSIONS ET MONTAGE

Dimensions	48 x 24 x 70 mm.
Découpe du panneau	45 x 22 mm.
Poids	60g.
Materiau du boîtier	Polycarbonate s/ UL 94 V-0

L'instrument dispose d'un joint d'étanchéité et d'une bride de sujétion pour sa fixation tant précédent comme postérieur dans le panneau.



RÉFÉRENCES POUR COMMANDES

PICA-P:	85-265V AC 50/60Hz et 100-300V DC
PICA-P6:	21-53V AC 50/60Hz et 10.5-70V DC

DESCRIPTION

INDICATOR for:

- PROCESS ($\pm 10V$, $\pm 20mA$)
- VOLTS DC ($\pm(200.0V$ y $20.00V)$)
- AMPERS DC (external shunt)
- mV ($\pm 100mV$)

48 x 24 mm frontal

Fully programmable panel meter for **volts, mA and mV DC** measurement.
 -1999 ÷ 9999 display range and configurable decimal point.
 Controlled by three keys situated on the bottom of the frontal display.



TECHNICAL SPECIFICATIONS

INPUT	VOLTAGE				CURRENT
Range	$\pm 200V$	$\pm 20V$	$\pm 10V$	$\pm 100mV$	$\pm 20mA$
Resolution	0.1V	0.01V	1mV	0.1mV	0.01mA
INPUT IMPEDANCE					
Volts	1M Ω				
mV	100M Ω				
mA	20 Ω				

ACCURACY at 23°C $\pm 5^\circ C$

Maximum error	$\pm(0.1\% \text{ rdg} + 3 \text{ digits})$
Temperature coefficient	100 ppm/ $^\circ C$
Warm-up time	5 minutes

POWER SUPPLY AND FUSES (DIN 41661, not included)

PICA-P:	85-265V AC 50/60Hz and 100-300V DC	F 0.1A/ 250V
PICA-P6:	21-53V AC 50/60Hz and 10.5-70V DC	F 0.5A/ 250V
Power consumption	1.8W	

CONVERSION

Technique	Sigma-Delta
Resolution	± 15 bits
Conversion rate	20/s

DISPLAY

Range	-1999 ÷ 9999
Type	4 red digits 10mm
Display refresh rate	4/s
Display/input overrange indication	<i>OL</i>

ENVIRONMENTAL CONDITIONS

Operating temperature	$-10^\circ C \div +60^\circ C$
Storage temperature	$-25^\circ C \div +85^\circ C$
Relative humidity (non condensing)	$< 95\% @ 40^\circ C$
Maximum altitude	2000m
Frontal protection degree	IP65

PROGRAMMING

Display range: Input		$\pm 10V$		$\pm 20mA$	-1999 ÷ 9999
Display range: Input		$\pm(50/60/100mV)$			-1999 ÷ 9999
Display range: Input		V DC calibrated range			-199.9 ÷ 199.9
Display range: Input		V DC calibrated range			-19.99 ÷ 19.99

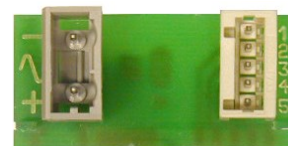


Keys detail (bottom view)

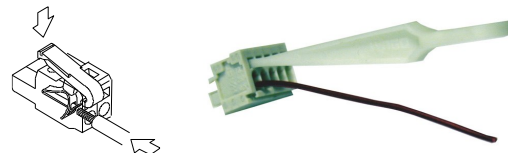
CONNECTIONS

Power supply

Input



Rear view

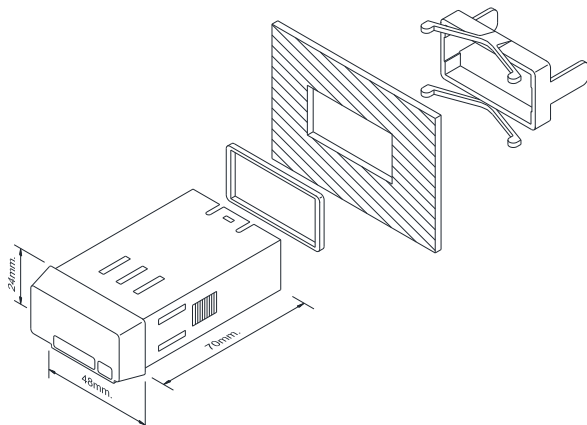


CN1	POWER SUPPLY	
	AC VERSION	DC VERSION
PIN		
1	AC LO	-V DC
2	AC HI	+V DC
CN2	SIGNAL INPUT	
1	-IN (COMMON)	
2	+(50 / 60 / 100)mV DC	
3	+20mA	
4	+(10 / 20)V DC	
5	+200V	

DIMENSIONS AND MOUNTING

Dimensions	48 x 24 x 70 mm
Panel cutout	45 x 22 mm
Weight	60g
Case material	Polycarbonate s/ UL 94 V-0

Instruments include a sealing gasket and a fixing clip for frontal and rear panel installation.



ORDERING CODES

PICA-P: 85-265V AC 50/60Hz and 100-300V DC
PICA-P6: 21-53V AC 50/60Hz and 10.5-70V DC