

MICRA-D

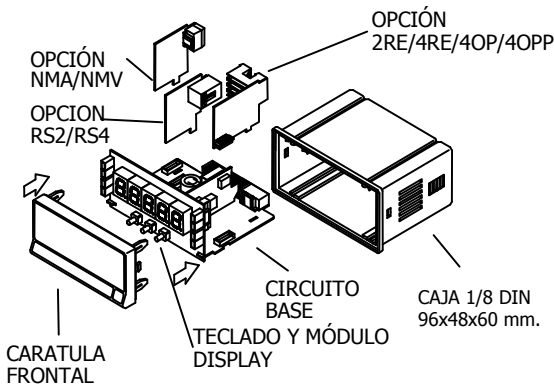
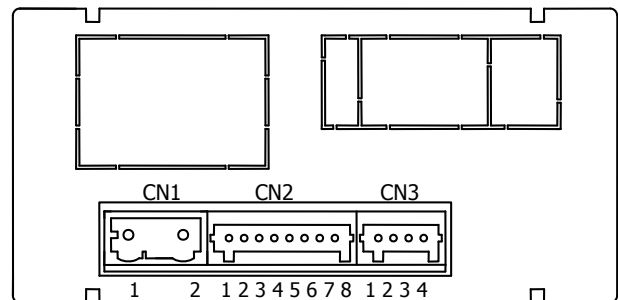
FRECUENCIMETRE / TACHYMETRE / COMPTEUR / CHRONOMETRE

DESCRIPTION

- Le modèle MICRA-D de la GAMME KOSMOS est un indicateur digital de cinq digits et deux entrées programmables pour accepter les signaux de la plupart des capteurs et générateurs d'impulsions du marché. Ceux-ci peuvent être configurés pour travailler comme:
 - TACHYMETRE + TOTALISATEUR (8 digits)
 - TACHYMETRE + INDICATION SENS DE ROTATION
 - FREQUENCIMETRE
 - COMPTEUR 5 digits + TOTALISATEUR (8 digits)
 - DIVERS MODES DE COMPTEUR (UP, DOWN, UP/DOWN, PHASE)
 - CHRONOMETRE (4 échelles)
- Couleur de l'afficheur programmable, il est possible de choisir entre vert, ambre ou rouge assignable à la mesure, à la programmation ou à l'activation d'une alarme.
- Fournit une excitation de 8V @ 30mA ou 20V @ 100mA.
- 3 entrées avec 13 fonctions logiques programmables
- 2 niveaux de brillance de l'afficheur.
- Blocage total ou partiel de la configuration.
- Lecture du maximum et du minimum en TACHYMETRE.
- Alimentation universel 85-265 Vac MICRA-D ou Alimentation basse tension 10,5-70 Vdc MICRA-D6.
- Protocoles de communication ASCII, ISO1745, MODBUS-RTU.

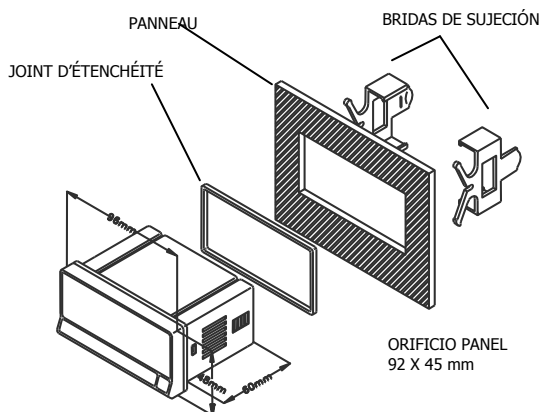


CONNEXIONS



STRUCTURE

DIMENSIONS ET MONTAGE



CN1	ALIMENTATION	
PIN	AC VERSION	DC VERSION
1	AC	VDC
2	AC	VDC
CN2	SIGNAL D'ENTRÉE	
1	Non Connectée	
2	(+) 20V Excitation	
3	(+) 8,2 V Excitation Capteurs Namur	
4	(-) Commune excitation / signal	
5	Entrée signal B	
6	Entrée signal A	
7	Non Connectée	
8	Entrée Haute tension (300 V ac max.)	
CN3	FONCTIONS LOGIQUES	
1	COMMUNES	
2	ENTRÉE 1	
3	ENTRÉE 2	
4	ENTRÉE 3	

MICRA-D

OPTIONS

Les modèles MICRA-D peuvent incorporer jusqu'à 3 options simultanées; option sortie 2RE, 4RE, 4OPP ou 4OP; option de communication RS2 ou RS4 et option sortie analogique NMV ou NMA:

• 2 Relais SPDT de 8 A @ 250 V AC / 150 V DC
Réf..... **2RE**

• 4 Relais SPST de 5 A @ 250 V AC / 50 V DC
Réf..... **4RE**

• 4 Sorties NPN 50 mA @ max. 50 V DC
Réf..... **4OP**

• 4 Sortie PNP 50 mA @ max. 50 V DC
Réf..... **4OPP**

Les setpoints sont programmables aussi bien pour travailler par HI / LOW avec retard en temps ou avec hystérésis.

• RS232C sortie de communication, 1200 à 19200 baud
Réf..... **RS2**

• RS485 sortie de communication, 1200 à 19200 baud
Réf..... **RS4**

Protocole de communication série: ASCII, ISO1745 et MODBUS RTU.

• Sortie analogique isolée 4-20 mA
Réf..... **NMA**

• Sortie analogique isolée 0-10 V
Réf..... **NMV**

FONCTIONS STANDART

• OFFSET

La fonction offset se réalise via une impulsion de la touche OFFSET sur la face avant ou en appliquant un signal dans l'entrée logique correspondant au connecteur CN3.

La mise à zéro de la mémoire d'offset se réalise via une impulsion maintenue de 3 secondes de la touche OFFSET. La même fonction est disponible dans le connecteur CN3. L'OFFSET s'applique seulement au compteur PARTIEL.

Si la valeur d'OFFSET est différente de zéro la led TARE s'active.

• PIC et VAL (MODE FREQ. / TACHYMETRE)

L'instrument détecte et mémorise la valeur maximale et minimale atteinte par la variable après le dernier reset (pic et val)

Pour montrer la valeur de pic, appuyer sur la touche MAX/MIN. La seconde pulsation montre la valeur de val. La même fonction est disponible dans le connecteur CN3.

• RESET MEMOIRE PIC et VAL

La mise à zéro des mémoires de pic et val s'effectue en appuyant la touche MAX/MIN pendant 3 secondes, il faut tenir en compte que la valeur de reset des dites mémoires est celle de l'afficheur actuel au moment du reset.

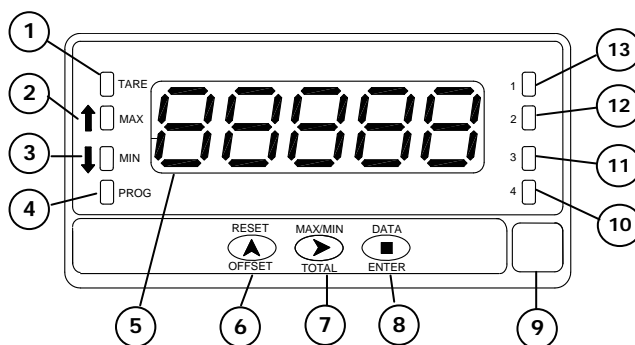
La même fonction est disponible Dans le connecteur CN3.

• TOTALISATEUR

Totalisateur avec point décimal et facteur multiplicateur programmable et indépendant du compteur partiel. Rang de comptage de 99999999 à -9999999.

Le type de capteur, mode et sens sont choisis par le compteur partiel.

FONCTIONS DANS PANNEAU



	MODE	RUN	PROG
TARE	1	Offset programmé	-
MAX	2	Afficheur indique valeur de pic (FREQ. / Tac.)	-
MIN	3	Afficheur indique valeur de val (FREQ. / Tac.)	-
PROG	4	-	Mode PROG activé
DISPLAY	5	Présente la mesure	Présente les paramètres
Touche RESET/OFFSET	6	Prend la valeur de l'afficheur comme offset	Augmente la valeur du digit clignotant
Touche MAX-MIN / TOTAL	7	Visualisation du MAX, MIN ou TOTAL	Déplace à droite le digit clignotant
Touche ENTER	8	Entre dans le PROG Montre data	Accepte les données. Avance le programme
Étiquette	9	Unité d'ingénierie	
LED sortie 4	10	Activation sortie 4	Programmation sortie 4
LED sortie 3	11	Activation sortie 3	Programmation sortie 3
LED sortie 2	12	Activation sortie 2	Programmation sortie 2
LED sortie 1	13	Activation sortie 1	Programmation sortie 1

Fonctions Logiques Programmables (CN3)

Le connecteur postérieur CN3 fournit 3 entrées opto accouplées programmables par l'utilisateur qui peut opérer avec des contacts externes ou niveaux logiques fournis par une équipe électronique. Trois différentes fonctions peuvent être ajoutées à celles disponibles depuis la face avant. Chaque fonction est associée à un des pins du connecteur CN3 (PIN 2, PIN 3, PIN 4) et s'active en appliquant un changement de niveau descendant ou en maintenant à niveau "0" le pin correspondant en relation au pin commun (PIN 1). À chaque pin il peut lui être désigné une des 13 fonctions détaillées dans la table suivante.

(*) Configuration de fabrication.

N°	Fonction	Description	Activation
0	Non	Désactivé. Le pin n'a pas de fonction	Non
1 (*)	OFFSET	Ajoute la valeur de l'affichage à la mémoire d'offset et met l'afficheur à zéro	Pulsation
2 (*)	RESET	Met à zéro la valeur du compteur partiel (Proc)	Pulsation
3	MAX	Montre la valeur de Pic (MAX) en mode Tachymètre	Pulsation maintenue
4	MIN	Montre la valeur de Pic (MAX) en mode Tachymètre	Pulsation maintenue
5	RESET MAX / MIN	Met à zéro les mémoires MAX ou MIN (selon la mémoire visualisée)	Pulsation
6 (*)	RESET TOTALISATEUR	Met à zéro le totalisateur	Pulsation
7	PROCESSUS D'IMPRESSION	Envoie à l'imprimante la valeur du compteur partiel	Pulsation
8	IMPRESSION TOTAL	Envoie à l'imprimante la valeur du compteur total	Pulsation
9	IMPRESSION OFFSET	Envoie à l'imprimante la valeur du compteur d'Offset	Pulsation
10	ASCII	Envoie les 4 derniers digits à un MICRA-S.	Pulsation
11	CHANGER BRILLANCE AFFICHEUR	Choix entre deux niveaux de brillance de l'affichage	Pulsation Maintenue
12	MONTRER VALEUR SETPOINT	Présente la valeur du setpoint choisie pendant que celui-ci active la fonction	Pulsation Maintenue
13	FAUX SETPOINTS	Simule que l'instrument a une option 4 setpoint installés.	Pulsation maintenue

MICRA-D

FONCTIONS SPECIALES

- Retour à la configuration d'usine.
- Changement de la couleur de l'affichage en activant l'alarme (programmable)
- Blocage total ou partiel de la programmation via code.

PRECISION

Fréquence, Tachymètre0,005 %
Chronomètre 0,01 %
Coefficient de température 50ppm/°C
Temps de chauffe5 minutes

FUSIBLES (DIN 41661) Recommandée (non fourni)

- MICRA-D F 0.2 A/250 V
- MICRA-D6 F 2 A/250 V

ALIMENTATION

- UNIVERSELLE85 – 265 Vac
100 – 300Vdc
- BASSE TENSION10,5 – 70 Vdc
22 – 53 Vac
- Consommation5 W sans options, 8 W max.

FILTRES

Anti-rebond

- Fréquence de coupe avec duty cycle 50 %20 Hz
- Fréquence de coupe avec duty cycle 30 %10 Hz

AFFICHEUR

- Type5 digits tricolores programmables 14mm
- LED's8, indication de l'état et de la programmation
- Point décimal programmable
- Signe automatique selon configuration
- Indication de dépassement d'échelle positive OvEr
- Indication de dépassement d'échelle négative -OvEr

- Rang compteur Partiel -99999 à 99999
- Totalisateur -9999999 à 9999999
- Échelles chronomètre 4, de 999.99s à 99999h
- Rang Fréquence 0.01 Hz à 20 kHz / 8 kHz (totalis)
- Rang tachymètre 0 à 99999 (rpm), programmable (rate)
- Factor multiplicateur
- Compteur programmable de 0.0001 à 99999
- Fréq/Tac programmable de 0.0001 à 99999

- Cadence de présentation
- Compteur 100 ms
- Chronomètre 100 ms
- Fréquence et tachymètre.. programmable 0.1 à 9.9s

MEMOIRE COMPTEUR et CHRONO

Mémoire non volatile E2PROM retient les données de programmation et les valeurs de comptage en cas de déconnexion de l'alimentation.

SIGNAL D'ENTRÉE

Entrée Fréquence et Tachymètre

- Fréquence maximale et minimale
- Fréquence minimale0.01 Hz
- Fréquence maximale20 kHz
- Fréquence maximale avec totalisateur8 kHz
- Fréquence maximale mode DUTY1 kHz

Entrée compteur

- Toutes les configurations
- Sans Totalisateur11 kHz
- Avec Totalisateur9 kHz

EXCITATION 8V DC @ 30mA
20 Vdc (non stabilisée) @ 100 mA

Entrée Contacte libre

FILTRE

- Fc avec duty cycle 50%20Hz
- Fc avec duty cycle 30%10Hz

ENTRÉES (2 CANEAUX)

CAPTEURS MAGNÉTIQUES

- Sensibilité Vin (AC) > 60mVpp @ F < 1 kHz
> 120 mVpp @ F > 1 kHz

CAPTEUR NAMUR

- Rc 3k3 Ω (incorporé)
- Ion < 1mA DC
- Ioff > 3mA DC

TTL/24V DC (codeur)

- Niveaux logiques "0" < 2.4V DC, "1" > 2.6V DC

CAPTEUR TYPE NPN ou PNP

- Rc 3k3 Ω (incorporé)
- Niveaux logiques "0" < 2.4V DC, "1" > 2.6V DC

CONTACTE LIBRE

- Vc 5V
- Rc 3k9 Ω
- Fc (sélection auto du prog. type entrée)20Hz

ENTRÉE DE HAUTE TENSION (1 CANAL)

- Marge d'entrée applicable 10 à 300V AC

ENVIRONNEMENTS

- Température de travail -10°C à +60°C
- Température de stockage -25°C à 80°C
- Humidité relative non condensée <95% à 40°C
- Étanchéité frontale IP65 (Indoor use)
- Hauteur Max. 2000 m

MECANIQUES

- Dimensions 1/8 DIN 96 x 48 x 60 mm
- Poids 160 g
- Matériel du boîtier UL 94 V-0 polycarbonate

RÉFÉRENCES DE LA COMMANDE

- Alimentation universelle MICRA-D
- Alimentation basse tension MICRA-D6