

DESCRIPTION

INDICATEUR DIGITAL pour signaux d'entrée :

- TENSION DC ($\pm 600V$, $\pm 200V$ et $\pm 20V$)
- COURANT DC ($\pm 5A$, $\pm 1A$, $\pm 100mV$ et $\pm 60mV$)
- TENSION AC (0-600V, 0-200V et 0-20V)
- COURANT AC (0-5A, 0-1A, 0-100mV et 0-60mV)

Les modèles **JR-E** et **JR20-E** acceptent des signaux d'entrée de tensions et courants continus ou alternatifs utilisés dans l'industrie.

Échelle facilement configurable quelque soit l'unité d'ingénierie en utilisant le mode manuel (valeurs théoriques du transducteur) ou le mode apprentissage (valeurs réels).

Alimentation universelle AC/DC avec une large plage de tension. Les instruments sont complètement programmables.

Indicateur de **4 digits** de **14mm** et affichage **-9999** à **9999** pour JR-E, **20mm** et affichage **-1999** à **9999** pour JR20-E avec point décimal programmable. Dispose de trois touches en face avant qui permettent la programmation totale de l'instrument et différentes fonctions en mode opérationnel ainsi que de 2 leds indicateurs de l'état des relais (seulement avec option 2RE installée).



Fonction MAX/MIN: l'instrument détecte et enregistre les valeurs maximum et minimum de la variable contrôlée.

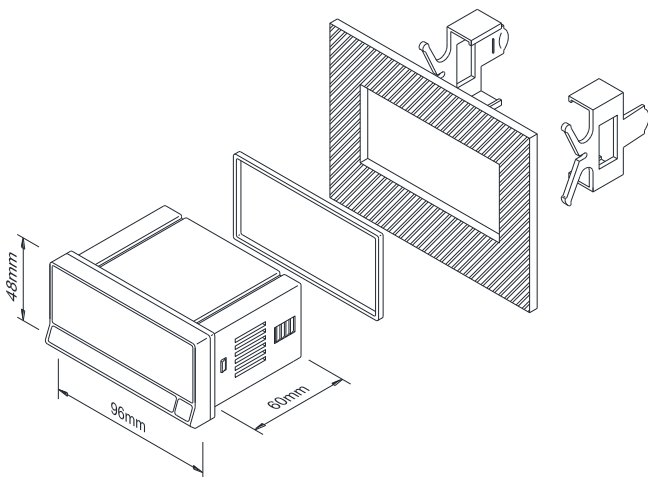
L'affichage du MAX et MIN et le RESET à la valeur actuel de l'affichage se réalisent depuis les touches fonctionnelles.

Les instruments peuvent mesurer des tensions alternatives et continues dans les plages de mesures de 600V, 200V et 20V et des courants alternatifs et continus de forme direct ou à travers de transformateurs d'intensité dans les plages de 5A et 1A ou à travers de shunts extérieurs dans les plages de 60mV et 100mV.

DIMENSIONS ET MONTAGE

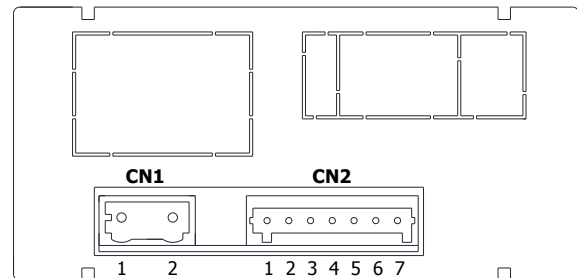
Dimensions..... 96 x 48 x 60 mm (1/8 DIN).
 Découpe du panneau 92 x 45 mm.
 Poids..... 150g.
 Matériau du boîtier..... Polycarbonate s/ UL 94 V-0

L'instrument dispose d'un joint d'étanchéité et deux clips de fixation pour son montage.



RACCORDEMENTS

Vue postérieure



CN1	ALIMENTATION			
1	V DC / V AC			
2	V DC / V AC			
CN2	SIGNAL ENTRÉE			
	V DC	A DC	V AC	A AC
1	-IN (COMM.)			
2		+IN 1A		IN 1A
3		+IN 5A		IN 5A
4		+IN SHUNT 60mV/100mV		IN SHUNT 60mV/100mV
5	+IN 20V		IN 20V	
6	+IN 200V		IN 200V	
7	+IN 600V		IN 600V	

RÉFÉRENCES POUR COMMANDES

JR-E: 20-265V AC 50/60Hz et 11-265V DC (digits 14mm)
JR20-E: 20-265V AC 50/60Hz et 11-265V DC (digits 20mm)

SPÉCIFICATIONS TECHNIQUES

FONCTIONS SPÉCIALES

Récupération de la programmation d'usine.
Blocage de la programmation par software.

PRÉCISION

Coefficient de température 100 ppm/°C
Coefficient de température (A AC)..... 200 ppm/°C
Temps d'échauffement 5 minutes
Température pour la précision spécifiée 23°C±5°C

ALIMENTATION ET FUSIBLES (DIN 41661) (non inclus)

JR-E: 20-265 V AC 50/60 Hz et 11-265 V DC ... F 1A/ 250V
JR20-E: 20-265 V AC 50/60 Hz et 11-265 V DC ... F 1A/ 250V
Consommation (les deux modèles) 3W

CONVERSION

Technique Sigma-Delta
Résolution 16 bits
Cadence 20/s

FILTRE

Fréquence de coupure (-3dB) 7.3Hz à 0.2Hz
Pente -20dB/Déc.

AFFICHAGE

Plages:
JR-E -9999 ÷ 9999, 14mm LED Rouge
JR20-E -1999 ÷ 9999, 20mm LED Rouge
Point décimal programmable
LED's 2 pour indication état des setpoints
Rafraîchissement affichage 50ms
Dépassement d'échelle affichage/entrée *-0.0E, 0.0E*

ENVIRONNEMENT

Température de travail -10°C ÷ +60°C
Température de stockage -25°C ÷ +85°C
Humidité relative non condensée <95% @ 40°C
Altitude maximale 2000m
Étanchéité du frontal IP65

SIGNAL D'ENTRÉE

Configuration Différentiel asymétrique.

TENSION DC

Impédance d'entrée pour ±20V 100kΩ
Impédance d'entrée pour ±200V 1MΩ
Impédance d'entrée pour ±600V 3MΩ
Surcharge maximale permanente:
±20V 100V
±200V 600V
±600V 1000V
Maximale influence EMI (±20V)..... ±10mV
Maximale influence EMI (±200V)..... ±100mV
Maximale influence EMI (±600V)..... ±300mV

PLAGE	RÉSOLUTION	PRÉCISION
±20V	1mV	±(0.05%L + 25mV)
±200V	10mV	±(0.05%L + 250mV)
±600V	25mV	±(0.05%L + 0.7V)

TENSION AC

Impédance d'entrée pour 0-20V 100kΩ
Impédance d'entrée pour 0-200V 1MΩ
Impédance d'entrée pour 0-600V 3MΩ
Surcharge maximale permanente:
0-20V 100V
0-200V 600V
0-600V 1000V
Maximale influence EMI (0-20V) ±20mV
Maximale influence EMI (0-200V) ±200mV
Maximale influence EMI (0-600V) ±600mV

PLAGE	RÉSOLUTION	PRÉCISION (45Hz-1kHz)
±20V	1mV	±(0.1%L + 30mV)
±200V	10mV	±(0.25%L + 0.3V)
±600V	25mV	±(0.35%L + 0.9V)

COURANT DC

Impédance d'entrée pour ±1A 70mΩ
Impédance d'entrée pour ±5A 14mΩ
Impédance d'entrée pour shunt 60mV 2.5kΩ
Impédance d'entrée pour shunt 100mV 2.5kΩ
Surcharge maximale permanente:
±1A 1.2A
±5A 7A
±60mV 20V
±100mV 20V
Maximale influence EMI (±1A) ±500μV
Maximale influence EMI (±5A) ±2.5mA
Maximale influence EMI (shunt 60mV) ±30μV
Maximale influence EMI (shunt 100mV) ±50μV

PLAGE	RÉSOLUTION	PRÉCISION
0-1A	50μA	±(0.05%L + 1mA)
0-5A	200μA	±(0.05%L + 6mA)
Shunt 60mV	5μV	±(0.05%L + 70μV)
Shunt 100mV	10μV	±(0.05%L + 120μV)

COURANT AC

Impédance d'entrée pour 0-1A 70mΩ
Impédance d'entrée pour 0-5A 14mΩ
Impédance d'entrée pour shunt 60mV 2.5kΩ
Impédance d'entrée pour shunt 100mV 2.5kΩ
Surcharge maximale permanente:
0-1A 1.2A
0-5A 7A
0-60mV 20V
0-100mV 20V
Maximale influence EMI (0-1A) ±1mA
Maximale influence EMI (0-5A) ±5mA
Maximale influence EMI (shunt 60mV) ±60μV
Maximale influence EMI (shunt 100mV) ±100μV

PLAGE	RÉSOLUTION	PRÉCISION (45Hz-1kHz)
0-1A	50μA	±(0.1%L + 5mA)
0-5A	200μA	±(0.1%L + 20mA)
Shunt 60mV	5μV	±(0.1%L + 300μV)
Shunt 100mV	10μV	±(0.1%L + 300μV)