

ALPHA-C

DESCRIPTION

Le modèle ALPHA-C est un affichage numérique pour la mesure et le contrôle des variables telles que la force, le poids, la charge, la pression, torsion. Permet la connexion de plusieurs cellules en parallèle, accepte les signaux de ± 300 mV, à fournir l'instrument lui-même une excitation de 10 V ou 5 V CC @ 120 mA qui permet de connecter jusqu'à quatre ou huit cellules en parallèle. Un large éventail de fonctions, y compris la possibilité de programmer jusqu'à la lecture de ± 32000 points, linéarisation par segments jusqu'à 30 points et 36 fonctions logiques programmables, accès direct à

menus de programmation permettent la sélection des:

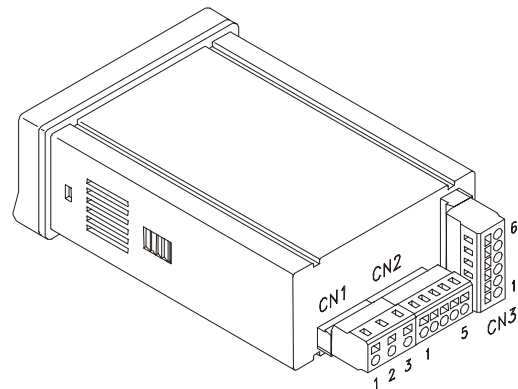
- Sélection de la sensibilité d'entrée
- Deux méthodes de mise à l'échelle d'affichage (clavier ou d'un signal réel)
- Deux types de filtres avec 10 niveaux chacune
- Arrondissement de la valeur de l'affichage
- Programmation de verrouillage sélectif (code)
- Retour aux réglages usine

Nouvelles de la version C2.00

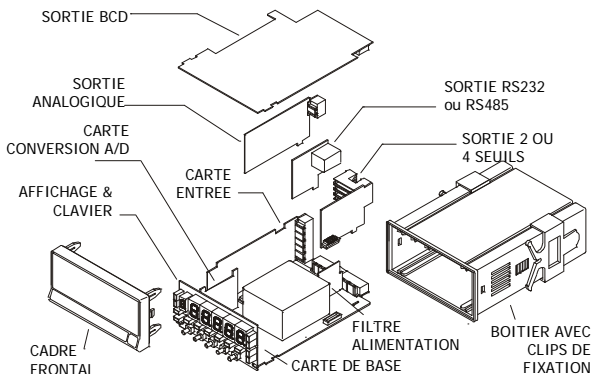
- 3 modes de Tare
- Détection de défaut Capteur (Tout câble)
- Fail Safe programmable séparément à chaque relais
- Fonction R.O.C. (Rate of Change)



RACCORDEMENTS



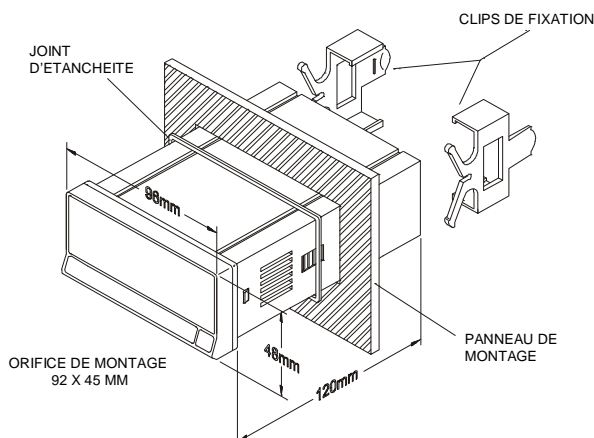
STRUCTURE



STANDARD

- Boîtier 1/8 DIN 96 x 48 x 120mm
- Affichage et clavier
- Clips de fixation au tableau
- Joint d'étanchéité frontal
- Connecteurs brochables à auto-rétention du câble

DIMENSIONS ET MONTAGE



CELLULE DE CHARGE

CN1	ALIMENTATION	
PIN	VERSION AC	VERSION DC
1	AC HI	+V DC
2	GND (GROUND)	-
3	AC LO	-V DC
CN2	ENTREES LOGIQUES	
1	RESET A DISTANCE	
2	HOLD A DISTANCE	
3	COMMUN	
4	TARE A DISTANCE	
5	AFFICHAGE PIC / VAL	
CN3	ENTREE MESURE & EXCITATION	
1	+ ENTREE mV	
2	NON RACCORDE	
3	- ENTREE mV	
4	NON RACCORDE	
5	+EXCITATION	
6	- EXCITATION	

ALPHA-C

OPTIONS ADDITIONNELLES

Les ALPHA disposent de 4 emplacements pour cartes additionnelles interchangeables :

- ❑ **SEUILS** : 1 carte 2 ou 4 seuils au choix parmi :
 - Réf. **2RE** . 2 Relais SPDT de 8 A @ 250 V AC / 150 VDC
 - Réf. **4RE** 4 Relais SPST de 5 A @ 250 V AC / 50 V DC
 - Réf. **4 OP** 4 Sorties NPN 50 mA @ max. 50 V DC
 - Réf. **4 OPP** 4 Sorties PNP 50 mA @ max. 50 V DC

Les seuils peuvent s'activer en mode croissant ou décroissant, sont indépendants ou associables 2 à 2 (fonctions track ou seuil suiveur) et peuvent être programmés temporisés de 0.1s à 99s ou hystérésis symétrique ou asymétrique (-32000 à 32000).
- ❑ **SORTIES COMMUNICATION** half-duplex 1200÷19200 bauds avec protocole de communication ASCII, ISO1745 et ModBus-RTU
1 carte au choix parmi :
 - Réf. **RS2** Sortie RS232C, 1200÷19200 bauds
 - Réf. **RS4** Sortie RS485, 1200 a 19200 bauds
- ❑ **SORTIE ANALOGIQUE ISOLEE 0-10 V / 4-20 mA** : Réf. **ANA**
Peut être utilisée pour transmission de la mesure à un récepteur distant ou aux fins de régulation proportionnelle directe ou inverse.
- ❑ **SORTIE BCD PARALLELE (TTL/24 V DC)** : Réf. **BCD**
Sa mise en place interdit toute autre carte dans l'appareil.

FONCTIONS STANDARD

• TARE

Remise à zéro de l'affichage et mémorisation du décalage. Fonction obtenue par touche "TARE" ou par entrée logique 3 (borne 4 du connecteur CN2).

La RAZ de la mémoire de tare rajoute le décalage à la valeur courante affichée. Fonction obtenue par combinaison des touches RESET et TARE ou par les entrées logiques 3 et 1 (bornes 4 et 1 du connecteur CN2).

• AFFICHAGE PIC ET VAL

L'instrument détecte et mémorise les valeurs maximale (PIC) et minimale (VAL) rencontrées depuis leur dernière RAZ.

- ◆ Affichage valeur de PIC a/ par touche MAX/MIN
b/ par entrée logique 4 (borne 5 du connecteur CN2)
- ◆ Affichage valeur VAL . a/ par nouvel appui sur MAX/MIN
b/ nouvel appui sur entrée logique 4 (borne 5 du connecteur CN2)
- ◆ Affichage valeur tare par nouvel appui sur MAX/MIN.

• RAZ MEMOIRES PIC ET VAL

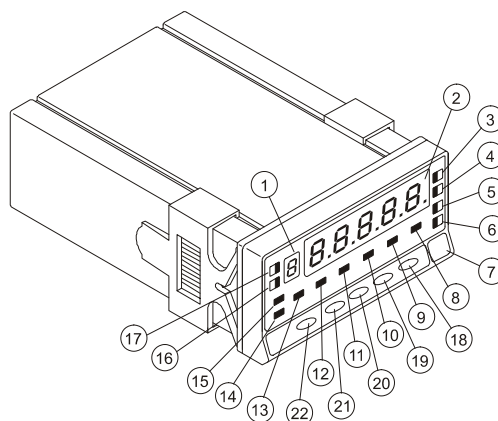
Pour réinitialiser la valeur à mettre à zéro, il faut que celle-ci soit affichée. La RAZ s'effectue

- a) par combinaison des touches RESET et MAX/MIN
- b) par combinaison des entrées logiques 1 et 4 (bornes 1 et 5 du connecteur CN2).

• HOLD

La fonction hold bloque l'affichage pendant le maintien à l'état actif de l'entrée logique 2 (borne 2 du connecteur CN2).

FONCTIONS DU PANNEAU FRONTAL



	MODE	MESURE	PROGRAMME
Affichage auxiliaire	1	Indique le signe de la variable mesurée	Indique modules de programmation
Affichage principal	2	Affiche la variable mesurée	Indique les facteurs programmés
LED 1	3	Etat du seuil 1	-
LED2	4	Etat du seuil 2	-
LED 3	5	Etat du seuil 3	-
LED 4	6	Etat du seuil 4	-
Etiquette	7	Unité de mesure	
LED DATA	8	-	Indique mémoire chargée
LED MIN	9	visualisation valeur val	Programmation filtres en cours
LED MAX	10	visualisation valeur pic	Programmation DISPLAY 2 en cours
LED LIMIT	11	visualisation valeur seuil	Programmation INPUT 2 en cours
LED HOLD	12	Affichage bloqué	Programmation DISPLAY 1 en cours
LED TARE	13	mémoire de tare chargée	Programmation INPUT 1 en cours
LED PROG	14	-	Indique mode programmation
LED RUN	15	Indique mode run	-
LED B	16	-	Indique pas de programme
LED A	17	-	Indique pas de programme
Touche ENTER	18	Entre en mode PROG Affiche les données	Accepte les données. avance d'un pas
Touche MAX/MIN	19	Appelle la valeur pic ou val	Déplace vers la droite
Touche LIMIT	20	Appelle la valeur des seuils	Incrémente la valeur du digit clignotant.
Touche RESET	21	Efface les mémoires de pic, val et tare	Fonction ESCAPE
Touche TARE	22	Place la valeur d'affichage en tare	-

ALPHA-C

Fonctions préprogrammées associables aux entrées du connecteur CN2

Les 4 entrées du connecteur CN2 (voir § Raccordements) peuvent être chacune liées par programme à l'une des 36 fonctions préprogrammées des tableaux ci-dessous ou ci-contre. Dans ce cas, on substituera aux fonctions associées en usine d'autres fonctions nécessitées par le process.

Chaque entrée est placée à l'état actif en la reliant directement au commun (PIN3) du connecteur CN2 ou bien en y appliquant une électronique externe

AFFICHAGE – FONCTIONS DE MEMOIRE			
N°	Fonction	Définition	Activation
0	Sans	Pas de fonction	Non
1	TARE(*)	Passe la valeur affichée en mémoire de tare et affiche zéro.	Impulsion
2	RAZ TARE	Efface la mémoire de tare et l'ajoute à l'affichage.	Impulsion
3	PIC	Appelle la valeur PIC à l'affichage	Impulsion
4	VAL	Appelle la valeur VAL à l'affichage	Impulsion
5	RAZ PIC/VAL	Réinitialise la valeur affichée (PIC ou VAL)	Impulsion
6	PIC/VAL(*)	Impulsion 1 : affiche PIC, Impulsion 2 : Affiche VAL, Impulsion 3 : Affiche la mesure	Impulsion
7	RAZ(*)	Combinée avec (1) : RAZ TARE Combinée avec (6) : RAZ PIC/VAL	Impulsion
8	HOLD1	Bloque l'affichage seul	Maintenue
9	HOLD2(*)	Bloque affichage, BCD et sortie analogique	Maintenue
(*) Configuration d'usine.			
AFFICHAGE VARIABLE D'ENTREE			
10	INPUT	Affiche la valeur réelle de l'entrée (en clignotant)	Maintenue
11	BRUT	Affiche la valeur de mesure + la valeur de tare (= BRUT)	Maintenue
12	TARE	Affiche la valeur de tare mémorisée.	Maintenue

FONCTIONS RELATIVES A LA SORTIE ANALOGIQUE			
N°	Fonction	Définition	Activation
13	ANA BRUT	La valeur de sortie analogique est indexée sur la valeur brute	Maintenue
14	ANA ZERO	Force à zéro la sortie analogique.	Maintenue
15	ANA PIC	La valeur de sortie analogique est indexée sur la valeur PIC.	Maintenue
16	ANA VAL	La valeur de sortie analogique est indexée sur la valeur VAL.	Maintenue

FONCTIONS RELATIVES AUX SORTIES COMMUNICATION			
17	PRINT NET	Envoie via la RS la valeur NET	Impulsion
18	PRINT BRUT	Envoie via la RS la valeur BRUTE	Impulsion
19	PRINT TARE	Envoie via la RS la valeur TARE	Impulsion
20	PRINT SEUIL1	Envoie via la RS la valeur du seuil 1 et son état	Impulsion
21	PRINT SEUIL2	Envoie via la RS la valeur du seuil 2 et son état	Impulsion
22	PRINT SEUIL3	Envoie via la RS la valeur du seuil 3 et son état	Impulsion
23	PRINT SEUIL4	Envoie via la RS la valeur du seuil 4 et son état	Impulsion

FONCTIONS RELATIVES AUX SEUILS			
24	SEUILS FICTIFS	Exclusivement pour appareils sans option seuils. Permet la programmation et la visualisation de 4 seuils.	Maintenue
25	RAZ SEUILS	Exclusivement pour seuils LATCH. Désactive ces seuils si la condition d'activation n'est pas atteinte.	Impulsion

FONCTIONS SPECIALES			
26	ARRONDI RS	L'affichage envoyé par la RS est sans filtrage ni arrondi.	Maintenue
27	ARRNDI BCD	L'affichage envoyé a la sortie BCD est sans filtrage ni arrondi.	Maintenue
28	ENVOI ASCII	Envoi des 4 derniers digits vers un indicateur MICRA-S chaque seconde.	Impulsion ou Maintenue

NOUVELLES FONCTIONS			
29	Désactiver les Seuils	Désactive les seuils et met les sorties en état de repos	Maintenue
30	Compteur de lots	Additionner la valeur du display au compteur et incrémenter une fois le compteur de lots	
31	Affichage du total	Montre alternativement la partie supérieure et inférieure du totalisateur, l'affichage auxiliaire affichant respectivement « H » et « L »	Maintenue
32	Compteur de lots	Affiche la valeur du compteur de lots. L'affichage auxiliaire indique « b »	Maintenue
33	Reset total et lots	Mise à zéro du totalisateur et du compteur de lots	Maintenue
35	Imprimer total et lots	Imprime la valeur du totalisateur et du compteur de lots	Impulsion
36	Hold et impression du max.	Met à zéro la valeur du Max. à l'activation, enregistre durant toute la durée de l'activation la valeur mesurée la plus élevée et à la désactivation enregistre cette valeur et l'imprime	Maintenue

ALPHA-C

FUNCIONES ESPECIALES

- Retour aux réglages usine.
- Setpoints bistables "latch"
- Activation relais par: net, brut, pic, valle
- Clignotement de l'affichage quand il atteint la valeur du setpoint
- Activer ou désactiver relais opto via RS232 ou RS485
- Détection automatique de la valeur maximale par setpoint 2

SIGNAL D'ENTREE - EXCITATION

- Configuration..... différentiel asymétrique
- Entrée..... ± 300 mV
- Résolution..... $0.5 \mu\text{V}$
- Impédance d'entrée..... $100 \text{ M}\Omega$
- Excitation..... $10\text{V}/5 \text{ V} @ 120\text{mA}$

FUSIBLES (DIN 41661) Recommandés

- ALPHA-C (115/230 V AC)..... F 0.2 A/250 V
- ALPHA-C1 (10-30 V DC)..... F 2 A/250 V
- ALPHA-C2 (24/48 V AC)..... F 0.5 A/250 V

ALIMENTATION

- Tensions AC..... $115/230\text{V } 50/60 \text{ Hz } (\pm 10\%)$
 $24/48\text{V } 50/60 \text{ Hz } (\pm 10\%)$
- Tensions DC..... $10-30 \text{ V DC}$
- Consommation..... 5 W sans option, 10 W maxi

REFERENCES POUR COMMANDE

- Alimentation 115/230V AC 50/60Hz.....ALPHA-C
- Alimentation 10-30V DC.....ALPHA-C1
- Alimentation 24/48V AC 50/60Hz.....ALPHA-C2

PRECISION

- Erreur maximale..... $\pm(0.1\%$ de la lecture +2 digits)
- Coefficient de température..... $100 \text{ ppm}/^\circ\text{C}$
- Temps d'échauffement..... 10 minutes

FILTRES

Filtro P

- Fréquence de coupure..... de 4 Hz à 0.05 Hz
- Courant..... de 14 à $37 \text{ dB}/10$

Filtro E

- Programmable..... 10 niveaux

CONVERSION A/D

- Technique..... $\Sigma\Delta$
- Résolution.....24 bits
- Cadence..... 16/s

AFFICHAGE

- Principal...-32000/+32000, 5 digits rouges de 14 mm
- Auxiliaire..... 1 digit vert de 10 mm
- LEDs..... 14 pour programmation et état sorties
- Point décimal..... programmable
- Cadence d'affichage..... 62 ms
- Indication dépassement échelle positif..... 0VFL0
- Indication dépassement échelle négatif..... -0VFL0

ENVIRONNEMENT

- Température de travail..... -10°C à 60°C
- Température de stockage..... -25°C à 80°C
- Humidité relative non condensée..... $<95\%$ à 40°C
- Altitude maximale..... 2000m

MECANIQUES

- Dimensions..... 1/8 DIN 96 x 48 x 120 mm
- Poids..... 600 g
- Matériau du boîtier.....Polycarbonate UL 94 V-0