

# BASSE TENSION TRANSFORMATEURS DE COURANT





**DITEL**   
*Made by* LUMEL 

Depuis plus de soixante ans, nous vous fournissons tout ce dont vous avez besoin, travailler conformément aux normes les plus élevées. Chaque jour, des milliers de nos clients du monde entier obtiennent nos produits sûrs et conviviaux. Ce ne serait pas possible sans pouvoir et les compétences de nos meilleurs spécialistes. Nous nous souvenons de chaque détail parce que:

EVERYTHING COUNTS

Résumé des transformateurs de courant.....	4
Présentation générale des transformateurs de courants .....	6
Facteur de sécurité de l'instrument.....	8
LCTM - série primaire bobiné.....	14
LCTR - série de conducteurs ronds.....	15
LCTB 45 - série de barres.....	18
LCTB 62 - série de barres.....	20
LCTB 74 - série de barres.....	22
LCTB 86 - série de barres.....	24
LCTB 100 - série de barres.....	26
LCTB 104 - série de barres.....	27
LCTB 140 - série de barres.....	28
LCTB 225 - série de barres.....	30
LCTS - noyau ouvert.....	31
LCTP - transformateurs de courant triphasés.....	32
LRC - transformateurs de courant en résine.....	34
LU01 - transformateur de courant de sommation.....	38
LW - transformateurs de courant ronds.....	41
LE - transformateurs de courant ronds.....	44
Accessoires.....	46



# RÉSUMÉ DES TRANSFORMATEURS DE COURANT

Diamètre du trou / jeu de barres dimensions	Type de transformateur	No. de page	Gamme de courants primaires									
			Classe 0.25		Classe 0.2		Classe 0.55		Classe 0.5		Classe 1	
			min	max	min	max	min	max	min	max	min	max
<b>Série primaire bobiné</b>												
N/A	LCTM 62/W(40)	14	-	-	1 A	30 A	-	-	1 A	30 A	1 A	30 A
N/A	LCTM 74/W(40)	14	-	-	1 A	60 A	-	-	1 A	60 A	1 A	60 A
<b>Transformateurs de courant avec fenêtre pour conducteur rond ou jeu de barres</b>												
Ø 14	LCTR 45/14(40)	15	-	-	-	-	-	-	80 A	300 A	30 A	300 A
Ø 14	LCTR 50/14(30)	15	-	-	-	-	-	-	100 A	300 A	40 A	300 A
Ø 14	LCTR 50/14(50)	15	-	-	-	-	-	-	50 A	300 A	30 A	300 A
Ø 22	LCTR 62/R(40)	15	-	-	100 A	600 A	-	-	75 A	600 A	50 A	600 A
Ø 20 / 20 x 10	LCTB 45/21(40)	17	-	-	-	-	-	-	80 A	400 A	50 A	400 A
Ø 21 / 20 x 10	LCTB 50/21(30)	18	-	-	-	-	-	-	80 A	400 A	40 A	400 A
Ø 26 / 30 x 10	LCTB 50/30(30)	18	-	-	-	-	-	-	100 A	600 A	75 A	600 A
Ø 21 / 20 x 10	LCTB 50/21(50)	18	-	-	-	-	-	-	50 A	400 A	50 A	400 A
Ø 26 / 30 x 10	LCTB 50/30(50)	18	-	-	-	-	-	-	100 A	600 A	50 A	600 A
20 x 12	LCTB 62/20(40)	20	100 A	400 A	100 A	400 A	100 A	400 A	75 A	400 A	50 A	400 A
Ø 30 / 30 x 10	LCTB 62/30(40)	20	100 A	800 A	100 A	800 A	100 A	800 A	100 A	800 A	50 A	800 A
Ø 28 / 30 x 10	LCTB 62/30(50)	20	100 A	800 A	100 A	800 A	100 A	800 A	75 A	800 A	40 A	800 A
Ø 31 / 40 x 10	LCTB 62/40(40)	20	200 A	800 A	200 A	800 A	200 A	800 A	200 A	800 A	100 A	800 A
Ø 20 / 20 x 10	LCTB 74/20(45)	22	100 A	400 A	100 A	400 A	100 A	400 A	75 A	400 A	30 A	400 A
Ø 26 / 30 x 15	LCTB 74/30(45)	22	100 A	800 A	100 A	800 A	100 A	800 A	75 A	800 A	30 A	800 A
Ø 35 / 40 x 12	LCTB 74/40(45)	22	200 A	1000 A	200 A	1000 A	200 A	1000 A	100 A	1000 A	40 A	1000 A
Ø 41 / 50 x 12	LCTB 74/50(45)	22	250 A	1000 A	250 A	1000 A	250 A	1000 A	200 A	1000 A	100 A	1000 A
Ø 36 / 40 x 10	LCTB 86/40(45)	24	100 A	1000 A	100 A	1000 A	100 A	1000 A	100 A	1000 A	50 A	1000 A
Ø 46 / 50 x 12	LCTB 86/50(45)	24	300 A	1250 A	300 A	1250 A	300 A	1250 A	120 A	1250 A	100 A	1250 A
Ø 51 / 60 x 12	LCTB 86/60(45)	24	300 A	1600 A	300 A	1600 A	300 A	1600 A	200 A	1600 A	100 A	1600 A
Ø 54 / 60 x 12	LCTB 104/60(45)	26	300 A	1600 A	250 A	1600 A	300 A	1600 A	150 A	1600 A	100 A	1600 A
Ø 65 / 80 x 12	LCTB 104/80(45)	26	750 A	2000 A	400 A	2000 A	750 A	2000 A	250 A	2000 A	200 A	2000 A
Ø 72 / 80 x 30	LCTB 140/80(45)	27	500 A	2000 A	300 A	2000 A	500 A	2000 A	200 A	2000 A	200 A	2000 A
Ø 86 / 100 x 30	LCTB 140/100H(45)	27	600 A	4000 A	400 A	4000 A	600 A	4000 A	200 A	4000 A	200 A	4000 A
124 x 93	LCTB 225/125(50)	29	1000 A	6000 A	600 A	6000 A	1000 A	6000 A	600 A	6000 A	600 A	6000 A
166 x 65	LCTB 225/167(50)	29	1500 A	7500 A	1000 A	7500 A	1500 A	7500 A	1000 A	7500 A	1000 A	7500 A
<b>Transformateurs de courant avec fenêtre verticale pour jeu de barres ou conducteur rond</b>												
41 x 103	LCTB 100/100V(45)	25	1200 A	2500 A	1000 A	2500 A	1200 A	2500 A	400 A	2500 A	400 A	2500 A
38 x 128	LCTB 100/130V(45)	25	NA	NA	1500 A	3000 A	NA	NA	400 A	3000 A	400 A	3000 A
Ø 86 / 100 x 30	LCTB 140/100V(45)	27	600 A	3000 A	400 A	3000 A	600 A	3000 A	200 A	3000 A	200 A	3000 A
70 x 130	LCTB 140/130V(45)	27	NA	NA	1000 A	5000 A	NA	NA	400 A	5000 A	400 A	5000 A
<b>Série noyau ouvert</b>												
23 x 33	LCTS 93/30SC(40)	30	NA	NA	NA	NA	NA	NA	300 A	400 A	100 A	400 A
85 x 54	LCTS 125/50SC(40)	30	NA	NA	NA	NA	NA	NA	250 A	1000 A	250 A	1000 A
85 x 125	LCTS 155/80SC(40)	30	NA	NA	NA	NA	NA	NA	250 A	3000 A	250 A	3000 A
82 x 162	LCTS 195/80SC(64)	30	NA	NA	NA	NA	NA	NA	500 A	5000 A	500 A	5000 A
<b>Transformateurs de courant triphasés</b>												
20 x 10	LCTP 75/ 15 (60)	31	NA	NA	NA	NA	NA	NA	150	160	100	160 A
20 x 10	LCTP 105/ 21 (40)	31	NA	NA	NA	NA	NA	NA	160	250	100	250 A
30 x 15	LCTP 140/ 31 (40)	31	NA	NA	NA	NA	NA	NA	250	630	250	630 A
N/A	LCTP 185/ 27 (45)	32	NA	NA	NA	NA	NA	NA	NA	NA	100	500 A
N/A	LCTP 185/ 37 (45)	32	NA	NA	NA	NA	NA	NA	NA	NA	300	800 A

# RÉSUMÉ DES TRANSFORMATEURS DE COURANT



Diamètre du trou / jeu de barres dimensions	Type de transformateur	No. de page	Range of primary currents												
			Classe 0.25		Classe 0.2		Classe 0.55		Classe 0.5		Classe 1		Classe 5		
			min	max	min	max	min	max	min	max	min	max	min	max	
<b>Transformateurs de courant moulés en résine</b>															
Ø 30	LRC1 80/30 (50)	33	-	-	-	-	-	-	-	NA	NA	60 A	160 A	-	-
Ø 50	LRC2 90/50 (40)	33	-	-	-	-	-	-	-	NA	NA	200 A	320 A	-	-
Ø 72	LRC3 110/72 (40)	34	-	-	-	-	-	-	-	NA	NA	400 A	630 A	-	-
Ø 85	LRC4 135/85 (40)	34	-	-	-	-	-	-	-	NA	NA	800 A	1250 A	-	-
Ø 115	LRC5 165/115 (40)	35	-	-	-	-	-	-	-	NA	NA	1500 A	2000 A	-	-
Ø 130	LRC6 195/130 (40)	35	-	-	-	-	-	-	-	NA	NA	2500 A	3200 A	-	-
Ø 165	LRC7 230/165 (40)	36	-	-	-	-	-	-	-	NA	NA	3000 A	3200 A	-	-
Ø 200	LRC8 295/200 (40)	36	-	-	-	-	-	-	-	NA	NA	4000 A	5000 A	-	-
<b>Transformateurs de courant rond</b>															
Ø 30	LW01	41	-	-	-	-	-	-	-	100 A	200 A	50 A	200 A	-	-
Ø 30	LW02	41	-	-	200 A	200 A	150 A	200 A	75 A	200 A	50 A	200 A	-	-	
Ø 43	LW03	42	-	-	200 A	300 A	200 A	300 A	100 A	300 A	75 A	300 A	-	-	
Ø 58	LW04	42	-	-	400 A	600 A	200 A	600 A	150 A	600 A	120 A	600 A	-	-	
Ø 72	LW05	43	-	-	400 A	1000 A	400 A	1000 A	250 A	1000 A	200 A	1000 A	-	-	
Ø 113	LW06	43	-	-	600 A	3200 A	600 A	3200 A	600 A	3200 A	600 A	3200 A	-	-	
Ø 30	LE 73/30 (50)	44	-	-	-	-	-	-	-	-	100 A	200 A	50 A	75 A	
Ø 43	LE 92/43 (41)	44	-	-	-	-	-	-	-	-	200 A	400 A	-	-	
Ø 50	LE 95/50 (40)	44	-	-	-	-	-	-	-	-	200 A	300 A	-	-	
Ø 58	LE 100/58 (41)	44	-	-	-	-	-	-	-	-	400 A	600 A	-	-	
Ø 72	LE 110/72 (41)	45	-	-	-	-	-	-	-	-	800 A	1000 A	-	-	
Ø 85	LE 135/85 (30)	45	-	-	-	-	-	-	-	-	800 A	1200 A	-	-	
Ø 113	LE 159/113 (40)	45	-	-	-	-	-	-	-	-	1200 A	2000 A	-	-	
Ø 130	LE 165/130 (30)	45	-	-	-	-	-	-	-	-	2400 A	3000 A	-	-	

Le **TRANSFORMATEUR DE COURANT** sert à mesurer les courants électriques alternatifs. Lorsque le courant dans un circuit (courant primaire) est trop élevé pour être appliqué directement aux instruments de mesure, un transformateur de courant produit un courant réduit (courant secondaire) exactement proportionnel au courant dans le circuit, qui peut être connecté de manière pratique à des instruments de mesure et d'enregistrement. Un transformateur de courant isole également les instruments de mesure de ce qui peut être une très haute tension dans le circuit surveillé. La relation entre les courants primaire et secondaire est appelée **rapport de transformation** nominal.

$$I_1 = I_2 \cdot \frac{N_2}{N_1}$$

où: I<sub>1</sub> - courant primaire, I<sub>2</sub> - courant secondaire, N<sub>1</sub> - nombre de spires de l'enroulement primaire, N<sub>2</sub> - nombre de spires de l'enroulement secondaire, N<sub>2</sub>/N<sub>1</sub> - rapport de transformation.

Les transformateurs de courant sont principalement utilisés de manière à ce que le câble provenant du circuit mesuré ou du courant de bus, passe à travers le trou du transformateur, ce qui équivaut à une spire pour l'enroulement primaire. Dans ce cas, l'équation ci-dessus simplifie:

$$I_1 = I_2 \cdot N_2$$

La tâche consiste à réduire le courant de sortie du transformateur pour des courants supérieurs à 120% de la plage de mesure, afin de protéger contre la destruction les appareils de mesure connectés au transformateur en cas de surtensions ou de pannes dans le circuit primaire



## CARACTÉRISTIQUES:

- Large gamme de classes de précision: 0.2S, 0.2, 0.5S, 0.5, 1; 3
- Large gamme de courants primaires supportés, dimensions des rails, longueur du boîtier et diamètres des trous.
- Plusieurs méthodes de montage, y compris montage mural, rail DIN 35mm, conducteur, barre de courant.
- Shields conçu pour sceller les connexions..

## SPÉCIFICATIONS GÉNÉRALES

<b>Norme applicable:</b>	IEC 61869-1/2
<b>Boîtier:</b>	Polycarbonate chargé de verre à 10%, grades ignifuges classés UL 94V-0 ou boîtier en résine époxy (série LRC uniquement)
<b>Raccordement:</b>	Deux connexions de chaque côté. Vis M4 avec bride de serrage à soulèvement automatique..
<b>Classe d'isolation</b>	E (120°C max)
<b>Tension maximale du système:</b>	0.72 kV
<b>Fréquence de fonctionnement:</b>	50/60 Hz
<b>Plage primaire nominale:</b>	1 A ... 7500 A
<b>Sortie secondaire nominale:</b>	5 A or 1 A (pour transformateurs de courant triphasés LCTP seulement 5 A)
<b>Charge nominale:</b>	1, 1.25, 1.5, 2.5, 3.75, 5, 7.5, 10, 12.5, 15, 20, 30, 45, 60, 100 VA
<b>Classe de précision:</b>	0.2, 0.2S, 0.5S – pour la mesure de laboratoire et de puissance 0.5 – pour des mesures précises 1; 3 – pour mesure générale, pour compteurs analogiques
<b>Température ambiante:</b>	-10°C ... +55°C
<b>Température de stockage:</b>	-50°C ... +80°C
<b>Courant de court-circuit thermique (I<sub>th</sub>):</b>	40 x I <sub>n</sub> pour type primaire bobiné 60 x I <sub>n</sub> pour type bus
<b>Courant de court-circuit dynamique (I<sub>dyn</sub>):</b>	2.5 x I <sub>th</sub>
<b>Facteur de sécurité de l'instrument (FS):</b>	2.5, 5, 10

## CARACTÉRISTIQUES

<b>720 V</b>	<b>Class</b>
	0.2S 0.2 0.5S 0.5 1 3

## SORTIES

<b>5 A</b>	<b>1 A</b>
------------	------------

## DEMANDE DE DISPOSITIF DE MESURE DE PUISSANCE:

- TI avec une grande précision dans le courant nominal
- fonctions de sécurité avec surcharges.

Afin de satisfaire à ces exigences, il est nécessaire que la puissance d'un transformateur de courant offert satisfasse pleinement aux exigences de puissance réelles du montage de mesure.

Pour déterminer les besoins réels en puissance, il convient de prendre en compte non seulement la perte de puissance des appareils à connecter, mais également les pertes subies par les cordons de l'instrument.

# PRÉSENTATION GÉNÉRAL DES TRANSFORMATEURS DE COURANT

Puissance requise pour les appareils de mesure et les relais:

- Instruments analogiques à fer mobile 0.7 – 1.5VA
- Instruments avec redresseurs de courant 0.001 – 0.250 VA
- Ampèremètres multiplage 0.005 – 5.000 VA
- Enregistreurs de courant 0.300-9.000 VA
- Ampèremètres bilame 2.5 – 3.0 VA
- Wattmètre 0.2 – 5.0 VA
- Facteur de puissance mètre 2.0 – 6.0 VA
- Mètres 0.4 – 1.0 VA
- Relais 0.2 – 6.0 VA
- Transducteurs de puissance 0.5 VA
- Compteurs d'énergie 2.5 VA

Pertes internes de câblage en cuivre:

$$P = \frac{I^2 \times 2 L}{q_{CU} \times 56} \text{ [VA]}$$

Où:  
 I – Courant nominal secondaire,  
 L – Distance en [m],  
 q<sub>CU</sub> – section de fil en [mm<sup>2</sup>].

DIAGRAMME DE CONNEXION  
DES TRANSFORMATEURS  
DE COURANT

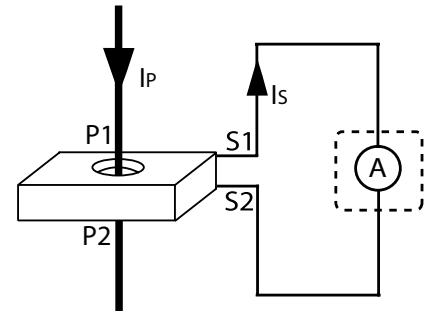


Tableau des valeurs correspondant à 5 A

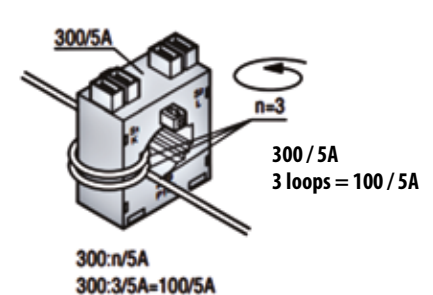
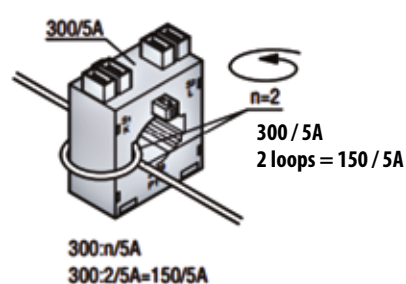
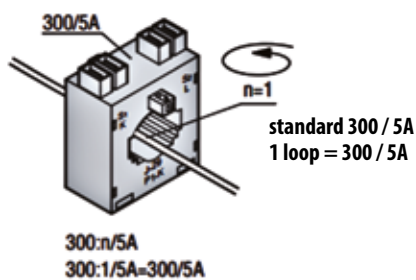
q <sub>cu</sub>	1 m	2 m	3 m	4 m	5 m	6 m	7 m	8 m	9 m	10 m
2.5 mm <sup>2</sup>	0.36	0.71	1.07	1.43	1.78	2.14	2.50	2.86	3.21	3.57
4.0 mm <sup>2</sup>	0.22	0.45	0.67	0.89	1.12	1.34	1.56	1.79	2.01	2.24
6.0 mm <sup>2</sup>	0.15	0.30	0.45	0.60	0.74	0.89	1.04	1.19	1.34	1.49
10.0 mm <sup>2</sup>	0.09	0.18	0.27	0.36	0.44	0.54	0.63	0.71	0.80	0.89

Tableau des valeurs correspondant à 1 A

q <sub>cu</sub>	10 m	20 m	30 m	40 m	50 m	60 m	70 m	80 m	90 m	100 m
1.0 mm <sup>2</sup>	0.36	0.71	1.07	1.43	1.78	2.14	2.50	2.86	3.21	3.57
2.5 mm <sup>2</sup>	0.14	0.29	0.43	0.57	0.72	0.86	1.00	1.14	1.29	1.43
4.0 mm <sup>2</sup>	0.09	0.18	0.27	0.36	0.45	0.54	0.63	0.71	0.80	0.89
6.0 mm <sup>2</sup>	0.06	0.12	0.18	0.24	0.30	0.36	0.42	0.48	0.54	0.60
10.0 mm <sup>2</sup>	0.04	0.07	0.11	0.14	0.18	0.21	0.25	0.29	0.32	0.36

Réduire le rapport de transformation.

Un exemple de mesure de courants inférieurs au courant nominal du transformateur.







# FACTEUR DE SÉCURITÉ DE L'INSTRUMENT

Type transformateur	LCTB - série de jeux de barres																																														
	LCTB 74/20 (45)						LCTB 74/30 (45)						LCTB 74/40 (45)						LCTB 74/50 (45)						LCTB 86/40 (45)						LCTB 86/50 (45)						LCTB 86/60 (45)										
	0.25	0.55	1	3	0.25	0.55	1	3	0.25	0.55	1	3	0.25	0.55	1	3	0.25	0.55	1	3	0.25	0.55	1	3	0.25	0.55	1	3	0.25	0.55	1	3	0.25	0.55	1	3											
<b>Classe</b>	<b>Facteur de sécurité de l'instrument (FS)</b>																																														
<b>Plage [A]</b>																																															
30				10			10				10				10				10				10				10				10				10				10								
40				10			10				10				10				10				10				10				10				10				10				10				
50				10			10				10				10				10				10				10				10				10				10				10				
60				5			5				5				5				5				5				5				5				5				5				5				
75				15			15				15				15				15				15				15				15				15				15				15				
80				15			15				15				15				15				15				15				15				15				15				15				
100	5	15	5	10	5		5	5	15	5	10	5	5	15	5	10	5	5	15	5	10	5	5	15	5	10	5	5	15	5	10	5	5	15	5	10	5	5	15	5	10	5	5	15	5	10	5
120	5	15	5	10	5		5	5	15	5	10	5	5	15	5	10	5	5	15	5	10	5	5	15	5	10	5	5	15	5	10	5	5	15	5	10	5	5	15	5	10	5	5	15	5	10	5
125	5	15	5	10	5		5	5	15	5	10	5	5	15	5	10	5	5	15	5	10	5	5	15	5	10	5	5	15	5	10	5	5	15	5	10	5	5	15	5	10	5	5	15	5	10	5
150	5	15	5	10	5		5	5	15	5	10	5	5	15	5	10	5	5	15	5	10	5	5	15	5	10	5	5	15	5	10	5	5	15	5	10	5	5	15	5	10	5	5	15	5	10	5
200	5	10	5	5	5		5	5	10	5	5	5	5	10	5	5	5	5	10	5	5	5	5	10	5	5	5	5	10	5	5	5	5	10	5	5	5	5	10	5	5	5	5	10	5	5	5
250	5	10	5	5	5		5	5	10	5	5	5	5	10	5	5	5	5	10	5	5	5	5	10	5	5	5	5	10	5	5	5	5	10	5	5	5	5	10	5	5	5	5	10	5	5	5
300	5	10	5	5	5		5	5	10	5	5	5	5	10	5	5	5	5	10	5	5	5	5	10	5	5	5	5	10	5	5	5	5	10	5	5	5	5	10	5	5	5	5	10	5	5	5
400	5	10	5	5	5		5	5	10	5	5	5	5	10	5	5	5	5	10	5	5	5	5	10	5	5	5	5	10	5	5	5	5	10	5	5	5	5	10	5	5	5	5	10	5	5	5
500																																															
600																																															
750																																															
800																																															
1000																																															
1200																																															
1250																																															
1500																																															
1600																																															

# FACTEUR DE SÉCURITÉ DE L'INSTRUMENT

Type transformateur		LCTB - série de jeux de barres																						
		LCTB 100/100V (45)		LCTB 100/130V (45)		LCTB104/60 (45)		LCTB 104/80 (45)		LCTB 140/80 (45)		LCTB 140/100H (45)		LCTB 140/100V (45)		LCTB 140/130V (45)								
Classe	Plage [A]	0.25	0.2	0.55	0.5	1	0.2	0.25	0.55	0.5	1	0.25	0.2	0.55	0.5	1	0.25	0.2	0.55	0.5	1	0.2	0.5	1
	100																							
	120					10																		
	125					10																		
	150					10																		
	200					10																		
	250					15																		
	300					15																		
	400					15																		
	500					15																		
	600					15																		
	750					15																		
	800					15																		
	1000					15																		
	1200					10																		
	1250					10																		
	1500					10																		
	1600					10																		
	2000					10																		
	2500					10																		
	3000					10																		
	4000					10																		
	5000					10																		

# FACTEUR DE SÉCURITÉ DE L'INSTRUMENT

Transformer type	LCTB - série de jeux de barres								LCTS - série noyau ouvert				LCTP - série de jeux de barres triphasés			LCTP - série de conducteurs ionisés		LRC - transformateurs de courant en résine										
	0.25	0.2	0.2	0.55	0.5	1	0.25	0.2	0.55	0.5	1	0.5	1	0.5	1	0.5	1	0.5	1	0.5	1	0.5	1	0.5	1	0.5	1	
Classe																												
Plage [A]																												
60																												
100																												
125																												
150																												
160																												
200																												
250																												
300																												
400																												
500																												
600																												
630																												
750																												
800																												
1000																												
1200																												
1250																												
1500																												
1600																												
2000																												
2500																												
3000																												
3200																												
4000																												
5000																												
6000																												
7500																												



# FACTEUR DE SÉCURITÉ DE L'INSTRUMENT



Type transformateur		LU01 - transformateur de courant de sommation			
		LU01 (75)		LU01 (150)	
Classe		0.5	1	0.5	1
Entrées	Puissance	Facteur de sécurité de l'instrument (FS)			
2 x 5A	5 VA	5	5		
	10 VA	5	5		
	15 VA	5	5		
	20 VA		5		
	25 VA		5		
3 x 5A	5 VA	5	5		
	10 VA	5	5		
	15 VA	5	5		
	20 VA		5		
	25 VA		5		
4 x 5A	5 VA	5	5		
	10 VA	5	5		
	15 VA	5	5		
	20 VA		5		
	25 VA		5		
5 x 5A	5 VA			10	10
	10 VA			5	5
	15 VA			5	5
	20 VA				5
	25 VA				5
6 x 5A	5 VA			10	10
	10 VA			5	5
	15 VA			5	5
	20 VA				5
	25 VA				5
7 x 5A	5 VA			10	10
	10 VA			10	10
	15 VA			5	5
	20 VA				5
	25 VA				5
8 x 5A	5 VA			10	10
	10 VA			10	10
	15 VA			5	5
	20 VA				5
	25 VA				5

# FACTEUR DE SÉCURITÉ DE L'INSTRUMENT



Type transformateur	LW - transformateur de courant rond																	
	LW01			LW02			LW03			LW04			LW05			LW06		
	0.5	1	0.2	0.5S	0.5	1	0.2	0.5S	0.5	1	0.2	0.5S	0.5	1	0.2	0.5S	0.5	1
Classe	Facteur de sécurité de l'instrument (FS)																	
Plage [A]																		
50	10				10													
60	10				10													
75	10				10	5			10									
100	5				10	5			10	10								
120	10				10	5			10	10								
125	5				10	5			10	10								
150	5				10	5			10	5								
200	5			10	10	5			10	10	5							
250									10	10	5							
300									10	5	5							
400									10	5	5							
500									10	5	5							
600									5	5	5							
800																		
1000																		
1200																		
1250																		
1500																		
1600																		
2000																		
2500																		
3000																		
3200																		
4000																		
5000																		



Type transformateur	LE - transformateur de courant rond									
	Facteur de sécurité de l'instrument (FS)									
	1	5	1	1	1	1	1	1	1	1
Classe										
Plage [A]										
50		5								
60		5								
75		5								
100	5									
120	5									
125	5									
150	5									
200	5					5	5			
250						5	5			
300						5	5			
400						5	5			
500						5	5			
600						5	5			
800								5	5	
1000								5	5	
1200									5	5
1250									5	5
1500										5
1600										5
2000										5
2500										5
3000										5
3200										5
4000										
5000										

# LCTM - SÉRIE PRIMAIRE BOBINÉ



ENTRÉE:

1 A  
...  
60 A

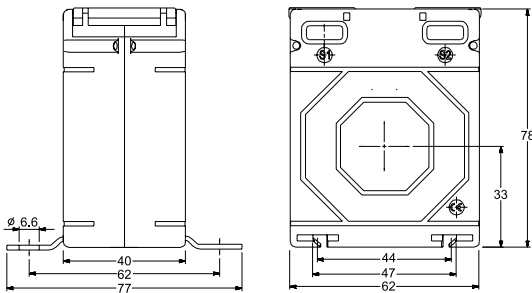
SORTIES:

5 A 1 A

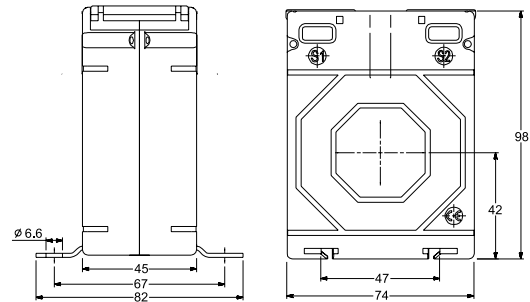
	LCTM 62/W (40)	LCTM 74/W (45)
Profondeur	40 mm	45 mm
Largeur	62 mm	74 mm
Courant primaire	1 A...30 A	1 A...60 A
Courant secondaire	1 A, 5 A	
Classe de précision	0.2; 0.5; 1	

## DIMENSIONS

LCTM 62/W (40)



LCTM 74/W (45)



## CODES DE COMMANDE

LCTM 62W040

LCTM 74W045

Courant Secondaire	Code
x/5A	5
x/1A	1

Courant Secondaire	Code
x/5A	5
x/1A	1

Type	LCTM 62/W (40)		
Classe de précision	0,2	0,5	1
Code	2	5	1

Type	LCTM 74/W (45)		
Classe de précision	0.2	0.5	1
Code	2	5	1

Code	Courant primaire nominal	Charge du transformateur		
		1VA	2.5VA	5VA
0001A	1A	1VA	2.5VA	5VA
02.5A	2.5A	1VA	2.5VA	5VA
0005A	5A	1VA	2.5VA	5VA
07.5A	7.5A	1VA	2.5VA	5VA
0010A	10A	1VA	2.5VA	5VA
0015A	15A	1VA	2.5VA	5VA
0020A	20A	1VA	2.5VA	5VA
0025A	25A	1VA	2.5VA	5VA
0030A	30A	1VA	2.5VA	5VA

Code	Courant primaire nominal	Charge du transformateur		
		1.5VA	5VA	10VA
0001A	1A	1.5VA	5VA	10VA
02.5A	2.5A	1.5VA	5VA	10VA
0005A	5A	1.5VA	5VA	10VA
07.5A	7.5A	1.5VA	5VA	10VA
0010A	10A	1.5VA	5VA	10VA
0015A	15A	1.5VA	5VA	10VA
0020A	20A	1.5VA	5VA	10VA
0025A	25A	1.5VA	5VA	10VA
0030A	30A	1.5VA	5VA	10VA
0040A	40A	1.5VA	5VA	10VA
0050A	50A	1.5VA	5VA	10VA
0060A	60A	1.5VA	5VA	10VA

Exemple de commande: Le code de commande LCTM 62W0400030A55 désigne le transformateur LCTM 62 / W (40) 30 / 5A; Classe 0.5; puissance 2.5VA

ACCESSOIRES:  
Base de montage sur rail DIN  
Code Commande:  
LH000-0904-130-124

# LCTR - SÉRIE DE CONDUCTEURS RONDS

	LCTR 45/14 (40)	LCTR 50/14 (30)	LCTR 50/14 (50)	LCTR 62/R (40)
Diamètre du trou	∅ 14 mm	∅ 14 mm	∅ 14 mm	∅ 22 mm
Profondeur	40 mm	31 mm	51 mm	40 mm
Largeur	45 mm	50 mm	50 mm	62 mm
Courant primaire	30 A...300 A	40 A...300 A	30 A...300 A	50 A...600 A
Courant secondaire	1 A, 5 A			
Classe de précision	0.5; 1; 3		0.2; 0.5S; 0.5; 1; 3	

ENTRÉE:

30 A  
...  
600 A

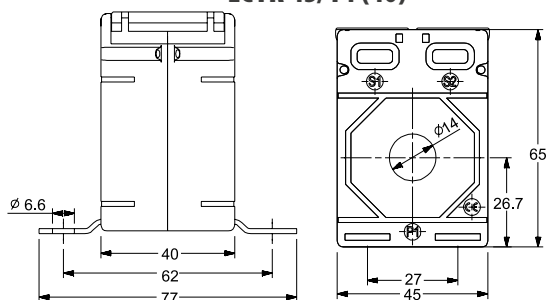
SORTIES:

5 A 1 A

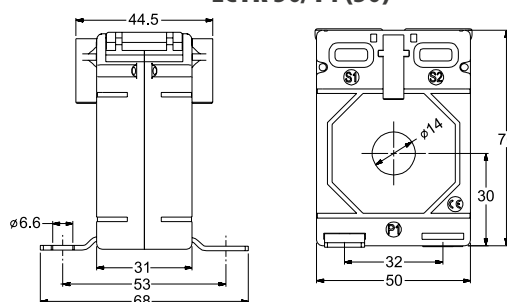


## DIMENSIONS

LCTR 45/14 (40)



LCTR 50/14 (30)



## CODES DE COMMANDE

LCTR 451440

LCTR 501430

Courant Secondaire		Code	
x/5A	5		
x/1A	1		

Type	LCTR 45/14 (40)				
Classe de précision	0.5	1	3		
<b>Code</b>	<b>Courant primaire nominal</b>	<b>Charge du transformateur</b>		<b>Code</b>	
0030A	30 A	-	1 VA	1.5 VA	1
0040A	40 A	-	1 VA	1.5 VA	
0050A	50 A	-	1.5 VA	2.5 VA	
0060A	60 A	-	1.5 VA	2.5 VA	
0075A	75 A	-	2.5 VA	3.75 VA	
0080A	80 A	1 VA	2.5 VA	3.75 VA	
0100A	100 A	1.5 VA	3.75 VA	3.75 VA	
0120A	120 A	1.5 VA	3.75 VA	5 VA	
0125A	125 A	2.5 VA	3.75 VA	5 VA	5
0150A	150 A	2.5 VA	5 VA	5 VA	
0200A	200 A	3.75 VA	7.5 VA	7.5 VA	
0250A	250 A	5 VA	7.5 VA	10 VA	
0300A	300 A	5 VA	10 VA	12.5 VA	

Courant Secondaire		Code	
x/5A	5		
x/1A	1		

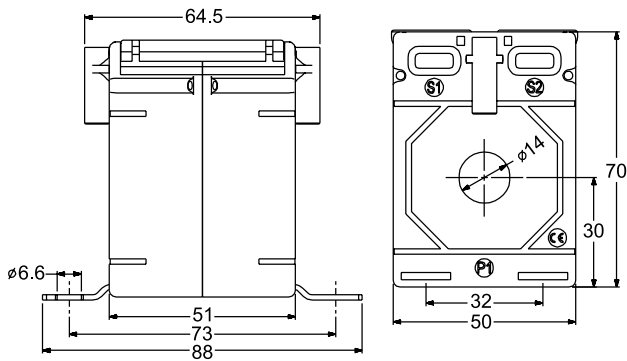
Type	LCTR 50/14 (30)				
Classe de précision	0.5	1	3		
<b>Code</b>	<b>Courant primaire nominal</b>	<b>Charge du transformateur</b>		<b>Code</b>	
0040A	40 A	-	1 VA	1.5 VA	1
0050A	50 A	-	1.5 VA	2 VA	
0060A	60 A	-	1.5 VA	2 VA	
0075A	75 A	-	1.5 VA	2.5 VA	
0080A	80 A	-	1.5 VA	2.5 VA	
0100A	100 A	2.5 VA	3.75 VA	5 VA	
0120A	120 A	2.5 VA	3.75 VA	5 VA	
0125A	125 A	2.5 VA	3.75 VA	5 VA	
0150A	150 A	3.75 VA	5 VA	7.5 VA	5
0200A	200 A	3.75 VA	5 VA	7.5 VA	
0250A	250 A	5 VA	7.5 VA	7.5 VA	
0300A	300 A	7.5 VA	7.5 VA	7.5 VA	

**Exemple de commande:** Le code de commande LCTR 4514400100A55 signifie que le transformateur LCTR 45/14 (40) 100 / 5A est conforme aux exigences de la classe:

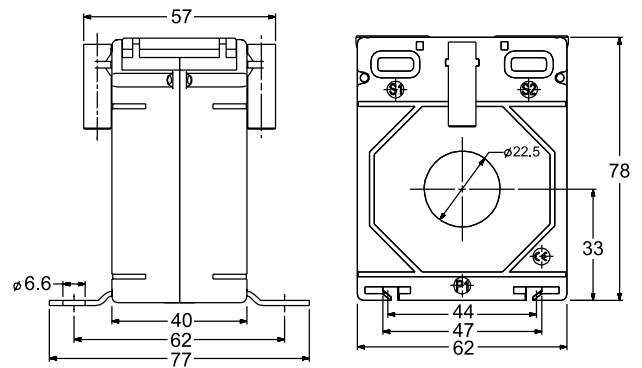
- cl. 0.5 1.5 VA
- cl. 1 3.75 VA
- cl. 3 3.75 VA

## DIMENSIONS

### LCTR 50/14 (50)



### LCTR 62/R (40)



## CODES DE COMMANDE

LCTR 501450

LCTR 62R040

Courant Secondaire	Code
x/5A	5
x/1A	1

Courant Secondaire	Code
x/5A	5
x/1A	1

Type	LCTR 50/14 (50)		
Classe de Précision	0.5	1	3

Type	LCTR 62/R (40)				
Classe de Précision	0.2	0.5S	0.5	1	3
Code	2	R	-	-	-

Code	Courant primaire nominal	Charge du transformateur			Code
0030A	30 A	-	1 VA	1 VA	1
0040A	40 A	-	1 VA	1 VA	
0050A	50 A	1.5 VA	1.5 VA	2 VA	
0060A	60 A	1.5 VA	1.5 VA	2.5 VA	
0075A	75 A	2.5 VA	5 VA	5 VA	
0080A	80 A	2.5 VA	5 VA	7.5 VA	
0100A	100 A	3.75 VA	5 VA	7.5 VA	
0120A	120 A	3.75 VA	5 VA	7.5 VA	
0125A	125 A	3.75 VA	5 VA	7.5 VA	
0150A	150 A	5 VA	7.5 VA	10 VA	
0200A	200 A	7.5 VA	10 VA	12.5 VA	
0250A	250 A	10 VA	12.5 VA	15 VA	
0300A	300 A	10 VA	12.5 VA	15 VA	

Code	Courant primaire nominal	Charge du transformateur						Code	
0050A	50 A	-	-	-	1.5 VA	2.5 VA	1		
0060A	60 A	-	-	-	2.5 VA	3.75 VA			
0075A	75 A	-	-	1.5 VA	2.5 VA	3.75 VA			
0080A	80 A	-	-	2.5 VA	2.5 VA	3.75 VA			
0100A	100 A	1.5 VA	-	2.5 VA	5 VA	7.5 VA			
0120A	120 A	1.5 VA	-	3.75 VA	5 VA	7.5 VA			
0125A	125 A	1.5 VA	-	3.75 VA	5 VA	7.5 VA			
0150A	150 A	2.5 VA	2.5 VA	5 VA	5 VA*	7.5 VA		10 VA	
0200A	200 A	5 VA	5 VA	5 VA*	7.5 VA	5 VA*		10 VA	12.5 VA
0250A	250 A	5 VA	5 VA	10 VA	15 VA	15 VA		15 VA	
0300A	300 A	5 VA	5 VA	10 VA	15 VA	15 VA	15 VA		
0400A	400 A	7.5 VA	7.5 VA	15 VA	15 VA	20 VA	20 VA		
0500A	500 A	10 VA	-	15 VA	15 VA	20 VA	20 VA		
0600A	600 A	10 VA	-	15 VA	15 VA	20 VA	20 VA		

**Exemple de commande:** Le code de commande **LCTR 5014500100A55** signifie que le transformateur LCTR 50/14 (50) 100 / 5A est conforme aux exigences de la classe.

- cl. 0.5 3.75 VA
- cl. 1 5 VA
- cl. 3 7.5 VA

\* La valeur personnalisée de la puissance nominale, qui doit être donnée lors de la commande du transformateur..

### ACCESSOIRES:

Base de montage sur rail DIN  
- pour plus de détails, voir page 46



# LCTB 45 - SÉRIE DE BARRES

LCTB 45/21 (40)	
Diamètre du trou	∅ 20 mm
Busbar	20 x 10 mm
Profondeur	40 mm
Largeur	45 mm
Courant primaire	50 A...400 A
Courant secondaire	1 A, 5 A
Classe de précision	0.5; 1; 3

ENTRÉE:

50 A  
...  
400 A

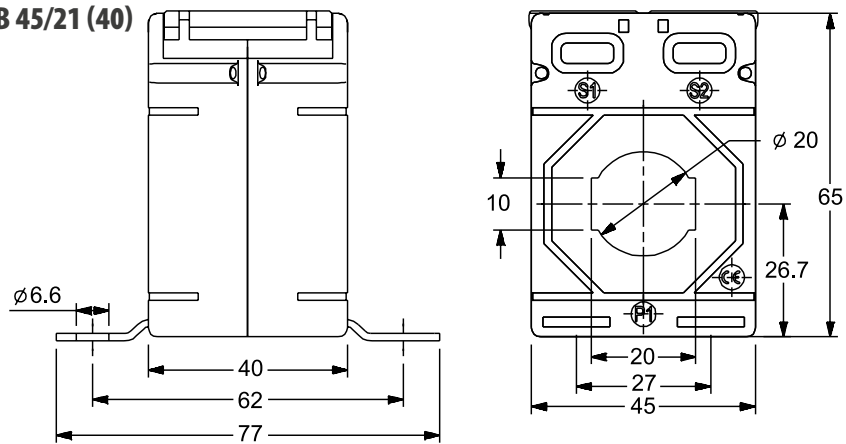
SORTIES:

5 A 1 A



## DIMENSIONS

LCTB 45/21 (40)



## CODES DE COMMANDE

LCTB 452140

Courant Secondaire	Code
x/5A	5
x/1A	1

Code	Type transformateur	LCTB 45/21(40)			Code
	Classe de Précision	0.5	1	3	
	Courant Primaire	Charge du transformateur			
0050A	50 A	-	1.5 VA	2 VA	1
0060A	60 A	-	1.5 VA	2 VA	
0075A	75 A	-	2.5 VA	3 VA	
0080A	80 A	1 VA	2.5 VA	3 VA	5
0100A	100 A	1.5 VA	3.75 VA	3.75 VA	
0120A	120 A	1.5 VA	3.75 VA	3.75 VA	
0125A	125 A	2.5 VA	3.75 VA	5 VA	
0150A	150 A	2.5 VA	5 VA	5 VA	
0200A	200 A	3.75 VA	5 VA	5 VA	
0250A	250 A	3.75 VA	5 VA	7.5 VA	
0300A	300 A	5 VA	5 VA	7.5 VA	
0400A	400 A	5 VA	5 VA	7.5 VA	

**Exemple de commande:** Le code de commande **LCTB 4521400100A55** désigne le transformateur LCTB 45/21 (40) 100 / 5A répondant aux exigences de la:

- cl. 0.5 1.5 VA
- cl. 1 3.75 VA
- cl. 3 3.75 VA

### ACCESSOIRES:

Base de montage sur rail DIN

Code commande: LH000-0904-130-002

# LCTB 50 - SÉRIE DE BARRES



ENTRÉE:

40 A  
...  
600 A

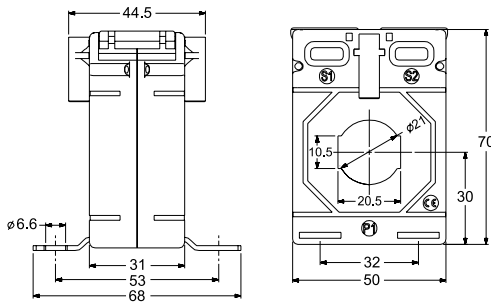
SORTIES:

5 A 1 A

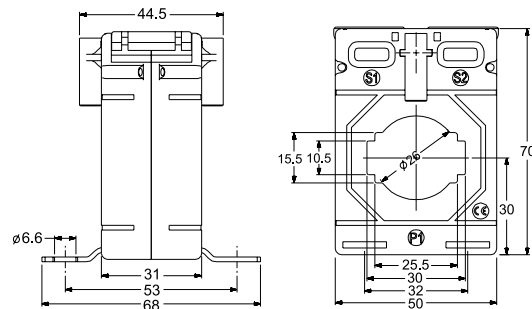
	LCTB 50/21 (30)	LCTB 50/30 (30)	LCTB 50/21 (50)	LCTB 50/30 (50)
Diamètre du trou	∅ 21 mm	∅ 26 mm	∅ 21 mm	∅ 26 mm
Barres	20 x 10 mm	30 x 10 mm	20 x 10 mm	30 x 10 mm
Profondeur	31 mm	31 mm	51 mm	51 mm
Largeur	50 mm	50 mm	50 mm	50 mm
Courant primaire	40 A...400 A	75 A...600 A	50 A...400 A	50 A... 600 A
Courant secondaire	1 A, 5 A			
Classe de précision	0.5; 1; 3			

## DIMENSIONS

LCTB 50/21 (30)



LCTB 50/30 (30)



## CODES DE COMMANDE

LCTB 502130

LCTB 503030

Courant Secondaire	Code
x/5A	5
x/1A	1

Courant Secondaire	Code
x/5A	5
x/1A	1

Code	Type	LCTB 50/21 (30)			Code
		Courant primaire	Charge du transformateur		
	Classe de Précision	0.5	1	3	
0040A	40 A	-	-	1 VA	3
0050A	50 A	-	1 VA	2 VA	1
0060A	60 A	-	1 VA	2 VA	
0075A	75 A	-	1.5 VA	2.5 VA	5
0080A	80 A	1 VA	2.5 VA	3.75 VA	
0100A	100 A	1.5 VA	2.5 VA	3.75 VA	5
0120A	120 A	2.5 VA	2.5 VA	3.75 VA	
0125A	125 A	2.5 VA	3.75 VA	5 VA	
0150A	150 A	2.5 VA	5 VA	5 VA	
0200A	200 A	3.75 VA	5 VA	5 VA	
0250A	250 A	5 VA	5 VA	5 VA	
0300A	300 A	5 VA	7.5 VA	7.5 VA	
0400A	400 A	5 VA	7.5 VA	7.5 VA	

Code	Type	LCTB 50/30 (30)			Code
		Courant primaire	Charge du transformateur		
	Classe de Précision	0.5	1	3	
0075A	75 A	-	1 VA	1.5 VA	1
0080A	80 A	-	1.5 VA	2 VA	
0100A	100 A	1 VA	2.5 VA	2.5 VA	5
0120A	120 A	1 VA	2.5 VA	3 VA	
0125A	125 A	1 VA	2.5 VA	3 VA	
0150A	150 A	2.5 VA	3.75 VA	3.75 VA	
0200A	200 A	2.5 VA	5 VA	5 VA	
0250A	250 A	5 VA	5 VA	6.25 VA	
0300A	300 A	5 VA	5 VA	6.25 VA	
0400A	400 A	5 VA	5 VA *   6.25 VA	6.25 VA	
0500A	500 A	5 VA	6.25 VA	7.5 VA	
0600A	600 A	5 VA	7.5 VA	10 VA	

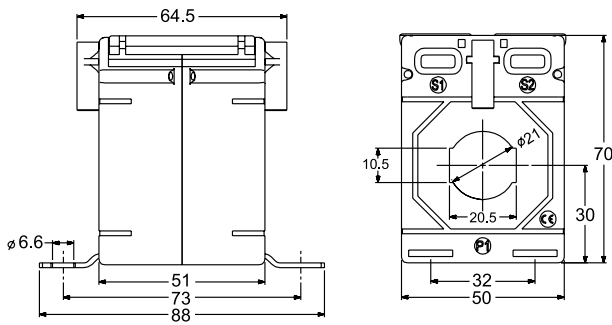
**Exemple de commande:** Code de commande LCTB 5021300100A55 signifie que le transformateur LCTB 50/21 (30) 100 / 5A est conforme aux exigences de la classe: cl. 0.5 1.5 VA; cl. 1 2.5 VA; cl. 3 3.75 VA

\*La valeur personnalisée de la puissance nominale, qui doit être donnée lors de la commande du transformateur.

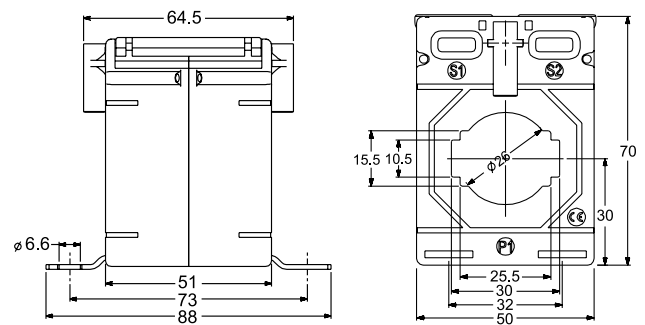
# LCTB 50 - SÉRIE DE BARRES

## DIMENSIONS

### LCTB50/21 (50)



### LCTB 50/30 (50)



## CODES DE COMMANDE

LCTB 502150



Courant Secondaire	Code
x/5A	5
x/1A	1

Type	LCTB 50/21 (50)		
Classe de Précision	0.5	1	3

Code	Courant primaire	Charge du transformateur			Code
0050A	50 A	1 VA	2.5 VA	3 VA	5
0060A	60 A	1 VA	2.5 VA	3.75 VA	
0075A	75 A	1.5 VA	2.5 VA	3.75 VA	
0080A	80 A	2.5 VA	5 VA	5 VA	
0100A	100 A	2.5 VA	5 VA	7.5 VA	
0120A	120 A	3.75 VA	5 VA	7.5 VA	
0125A	125 A	5 VA	5 VA	7.5 VA	
0150A	150 A	5 VA	10 VA	10 VA	
0200A	200 A	7.5 VA	10 VA	12.5 VA	
0250A	250 A	7.5 VA	10 VA	15 VA	
0300A	300 A	7.5 VA	12.5 VA	15 VA	
0400A	400 A	10 VA	15 VA	15 VA	

LCTB 503050



Courant Secondaire	Code
x/5A	5
x/1A	1

Type	LCTB 50/30 (50)		
Classe de Précision	0.5	1	3

Code	Courant primaire	Charge du transformateur			Code
0050A	50 A	-	1.5 VA	1.5 VA	1
0060A	60 A	-	1.5 VA	2 VA	
0075A	75 A	-	2.5 VA	2.5 VA	
0080A	80 A	-	2.5 VA	3.75 VA	
0100A	100 A	1 VA	3.75 VA	3.75 VA	5
0120A	120 A	2.5 VA	5 VA	5 VA	
0125A	125 A	2.5 VA	5 VA	5 VA	
0150A	150 A	5 VA	5 VA	7.5 VA	
0200A	200 A	5 VA	7.5 VA	10 VA	
0250A	250 A	5 VA	10 VA	10 VA	
0300A	300 A	5 VA	10 VA	10 VA	
0400A	400 A	10 VA	12.5 VA	12.5 VA	
0500A	500 A	10 VA	12.5 VA	15 VA	
0600A	600 A	10 VA	15 VA	15 VA	

**Exemple de commande:** Code de commande LCTB 5021500100A5 signifie que le transformateur LCTB 50/21 (50) 100 / 5A est conforme aux exigences de la classe.

- d. 0.5 2.5 VA
- d. 1 5 VA
- d. 3 7.5 VA

### ACCESSOIRES:

Base de montage sur rail DIN  
- pour plus de détails, voir page 46

# LCTB 62 - SÉRIE DE BARRES



ENTRÉE:

40 A

...  
800 A

SORTIES:

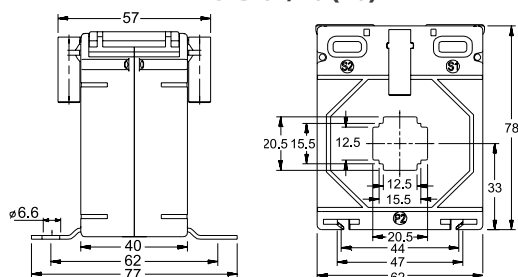
5 A

1 A

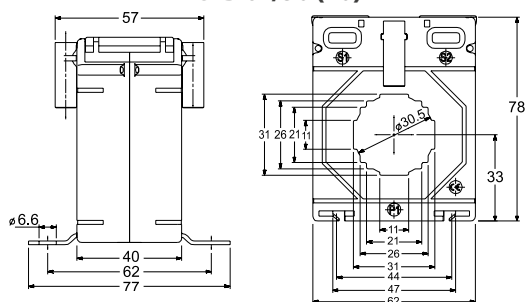
	LCTB 62/20 (40)	LCTB 62/30 (40)	LCTB 62/30 (50)	LCTB 62/40 (40)
Diamètre du trou	-	∅ 30 mm	∅ 28 mm	∅ 31 mm
Barres	20x12 mm	30x10 mm, 2x25 x10 mm	30x10 mm	40x10 mm, 2 x 30 x 10 mm
Profondeur	40 mm	40 mm	50 mm	40 mm
Largeur	62 mm	62 mm	62 mm	62 mm
Courant primaire	50A...400A	50 A...800 A	40 A...800 A	100 A...800 A
Courant secondaire	1 A, 5 A			
Classe de précision	0.2S; 0.2; 0.5S; 0.5; 1; 3			

## DIMENSIONS

LCTB 62/20 (40)



LCTB 62/30 (40)



## CODES DE COMMANDE

LCTB 622040

LCTB 623040

Courant Secondaire	Code
x/5A	5
x/1A	1

Type	LCTB 62/20 (40)					
Classe de Précision	0.2S	0.2	0.5S	0.5	1	3
Code	S	2	R			

Courant Secondaire	Code
x/5A	5
x/1A	1

Type	LCTB 62/30 (40)					
Classe de Précision	0.2S	0.2	0.5S	0.5	1	3
Code	S	2	R			

Code	Courant primaire	Charge du transformateur						Code
0050A	50 A	-	-	-	-	1.5 VA	2.5 VA	1
0060A	60 A	-	-	-	-	2.5 VA	3.75 VA	
0075A	75 A	-	-	-	1.5 VA	3.75 VA	3.75 VA	
0080A	80 A	-	-	-	2.5 VA	3.75 VA	3.75 VA	
0100A	100 A	1.5 VA	1.5 VA	1.5 VA	2.5 VA	5 VA	7.5 VA	5
0120A	120 A	1.5 VA	1.5 VA	1.5 VA	3.75 VA	5 VA	7.5 VA	
0125A	125 A	1.5 VA	1.5 VA	1.5 VA	3.75 VA	5 VA	7.5 VA	
0150A	150 A	2 VA	2.5 VA	2.0 VA	5 VA	7.5 VA	10 VA	
0200A	200 A	3.75 VA	5 VA	3.75 VA	7.5 VA	10 VA	12.5 VA	
0250A	250 A	3.75 VA	5 VA	3.75 VA	10 VA	15 VA	15 VA	
0300A	300 A	3.75 VA	5 VA	3.75 VA	10 VA	15 VA	15 VA	
0400A	400 A	5 VA	7.5 VA	5 VA	15 VA	15 VA	20 VA	

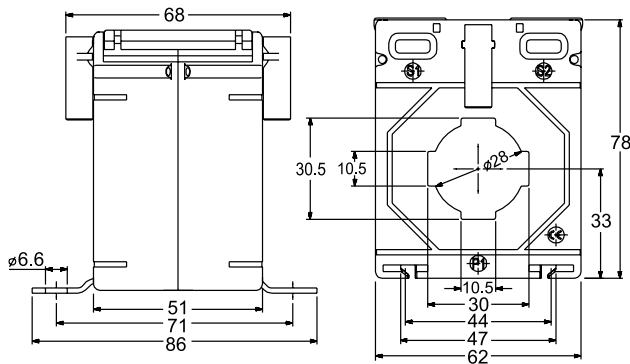
Code	Courant primaire	Charge du transformateur						Code
0050A	50 A	-	-	-	-	1.25 VA	2 VA	1
0060A	60 A	-	-	-	-	1.5 VA	2 VA	
0075A	75 A	-	-	-	-	1.5 VA	2 VA	
0080A	80 A	-	-	-	-	2 VA	2.5 VA	
0100A	100 A	1 VA	1 VA	1 VA	1.5 VA	2.5 VA	3.75 VA	5
0120A	120 A	1 VA	1 VA	1 VA	2.5 VA	3.75 VA	5 VA	
0125A	125 A	1 VA	1 VA	1 VA	2.5 VA	3.75 VA	5 VA	
0150A	150 A	2.5 VA	1.5 VA	2.5 VA	3.75 VA	5 VA	7.5 VA	
0200A	200 A	5 VA	2.5 VA	5 VA	5 VA	7.5 VA	10 VA	
0250A	250 A	5 VA	3.75 VA	5 VA	5 VA	10 VA	15 VA	
0300A	300 A	5 VA	3.75 VA	5 VA	5 VA	10 VA	15 VA	
0400A	400 A	5 VA	5 VA	5 VA	7.5 VA	12.5 VA	15 VA	
0500A	500 A	5 VA	7.5 VA	5 VA	10 VA	12.5 VA	15 VA	
0600A	600 A	7.5 VA	7.5 VA	10 VA	15 VA	15 VA	20 VA	
0750A	750 A	10 VA	10 VA	10 VA	15 VA	15 VA	20 VA	
0800A	800 A	10 VA	10 VA	10 VA	15 VA	15 VA	20 VA	

Exemple de commande: Code de commande LCTB 6220400100A55 signifie que le transformateur LCTB 62/20 (40) 100 / 5A est conforme aux exigences de la classe: cl. 0.5 - 2.5VA; cl. 1 - 5VA; cl. 3 - 7.5VA

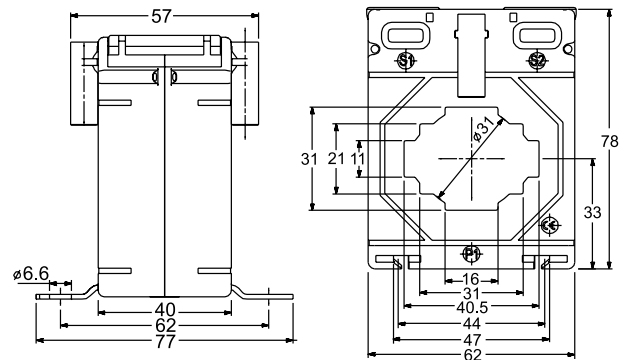
# LCTB 62 - SÉRIE DE BARRES

## DIMENSIONS

### LCTB 62/30 (50)



### LCTB 62/40 (40)



## CODES DE COMMANDE

LCTB 623050

LCTB 624040

Courant Secondaire	Code
x/5A	5
x/1A	1

Courant secondaire	Code
x/5A	5
x/1A	1

Type	LCTB 62/30 (50)					
Classe de précision	0.2S	0.2	0.5S	0.5	1	3
Code	S	2	R			

Type	LCTB 62/40 (40)					
Classe de précision	0.2S	0.2	0.5S	0.5	1	3
Code	S	2	R	-	-	-

Code	Courant primaire	Charge du transformateur						Code
0040A	40 A	-	-	-	-	-	1 VA	3
0050A	50 A	-	-	-	-	1.5 VA	2.5 VA	1
0060A	60 A	-	-	-	-	2.5 VA	3.75 VA	
0075A	75 A	-	-	-	2.5 VA	2.5 VA	3.75 VA	5
0080A	80 A	-	-	-	2.5 VA	3.75 VA	5 VA	
0100A	100 A	1.25 VA	1.25 VA	1.25 VA	2.5 VA	5 VA	7.5 VA	
0120A	120 A	1.25 VA	1.25 VA	1.25 VA	5 VA	5 VA	7.5 VA	
0125A	125 A	1.25 VA	1.25 VA	1.25 VA	5 VA	5 VA	7.5 VA	
0150A	150 A	2 VA	2 VA	2 VA	5 VA	7.5 VA	10 VA	
0200A	200 A	5 VA	3.75 VA	5 VA	10 VA	15 VA	15 VA	
0250A	250 A	5 VA	5 VA	5 VA	15 VA	15 VA	20 VA	
0300A	300 A	5 VA	5 VA	5 VA	15 VA	15 VA	20 VA	
0400A	400 A	10 VA	6.25 VA	10 VA	15 VA	30 VA	30 VA	
0500A	500 A	5 VA	7.5 VA	5 VA	15 VA	30 VA	30 VA	
0600A	600 A	6.25 VA	10 VA	6.25 VA	20 VA	30 VA	30 VA	
0750A	750 A	6.25 VA	10 VA	6.25 VA	20 VA	30 VA	30 VA	
0800A	800 A	6.25 VA	10 VA	6.25 VA	20 VA	30 VA	35 VA	

Code	Courant primaire	Charge du transformateur						Code	
0100A	100 A	-	-	-	-	1 VA	1.5 VA	1	
0120A	120 A	-	-	-	-	1.5 VA	2.5 VA		
0125A	125 A	-	-	-	-	1.5 VA	2.5 VA		
0150A	150 A	-	-	-	-	2.5 VA	3 VA		
0200A	200 A	1 VA	1 VA	1 VA	1.5 VA	3.75 VA	3.75 VA	5	
0250A	250 A	1.5 VA	1.5 VA	1.5 VA	2.5 VA	5 VA	5 VA		
0300A	300 A	1.5 VA	1.5 VA	1.5 VA	5 VA	5 VA	5 VA		
0400A	400 A	2.5 VA	2.5 VA	2.5 VA	5 VA	5 VA	7.5 VA		
0500A	500 A	2.5 VA	5 VA	3.75 VA	5 VA	5 VA*	7.5 VA		10 VA
0600A	600 A	2.5 VA	7.5 VA	5 VA	7.5 VA	10 VA	12.5 VA		
0750A	750 A	5 VA	10 VA	5 VA	10 VA	10 VA	12.5 VA		
0800A	800 A	5 VA	10 VA	5 VA	10 VA	10 VA	12.5 VA		

\* La valeur personnalisée de la puissance nominale, qui doit être donnée lors de la commande du transformateur

**Exemple de commande:** Le code de commande **LCTB 6230500100A55** désigne le transformateur LCTB 62/30 (50) 100 / 5A répondant aux exigences de la classe:

- cl. 0.5    2.5 VA
- cl. 1      5 VA
- cl. 3      7.5 VA

### ACCESSOIRES:

Base de montage sur rail DIN  
- pour plus de détails, voir page 46

# LCTB 74 - SÉRIE DE BARRES



ENTRÉE:

**30 A**  
...  
**1000 A**

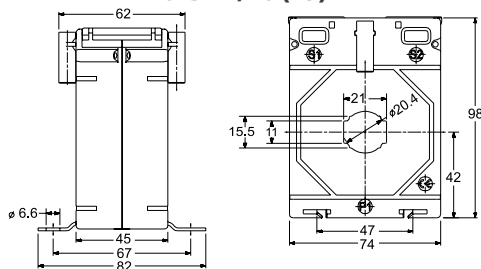
SORTIES:

**5 A** **1 A**

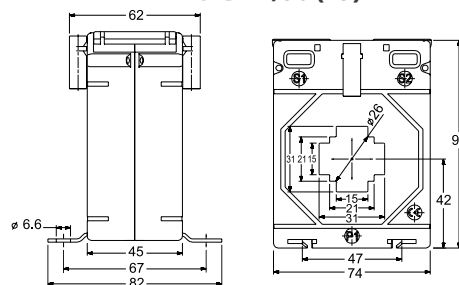
	LCTB 74/20 (45)	LCTB 74/30 (45)	LCTB 74/40 (45)	LCTB 74/50 (45)
Diamètre du trou	∅ 20 mm	∅26 mm	∅35 mm	∅ 41 mm
Barres	20x10 mm	30x15 mm, 2x20x10 mm	40x12 mm, 2x30 x15 mm	50x12 mm, 2 x40x10 mm
Profondeur	45 mm	45 mm	45 mm	45 mm
Largeur	74 mm	74 mm	74 mm	74 mm
Courant primaire	30 A...400 A	30 A...800 A	40 A...1000 A	100 A...1000 A
Courant secondaire	1 A, 5 A			
Classe de précision	0.2S; 0.2; 0.5S; 0.5; 1; 3			

## DIMENSIONS

LCTB 74/20 (45)



LCTB 74/30 (45)



## CODES DE COMMANDE

LCTB 742045



LCTB 743045



Courant Secondaire	Code
x/5A	5
x/1A	1

Type	LCTB 74/20 (45)					
Classe de Précision	0.2S	0.2	0.5S	0.5	1	3
Code	S	2	R	-	-	-

Courant Secondaire	Code
x/5A	5
x/1A	1

Type	LCTB 74/30 (45)					
Classe de Précision	0.2S	0.2	0.5S	0.5	1	3
Code	S	2	R	-	-	-

Code	Courant primaire	Charge du transformateur						Code
0030A	30 A	-	-	-	-	-	1.5 VA	3
0040A	40 A	-	-	-	-	1.5 VA	2 VA	1
0050A	50 A	-	-	-	-	2.5 VA	3.75 VA	
0060A	60 A	-	-	-	-	3.75 VA	5 VA	5
0075A	75 A	-	-	-	1.5 VA	5 VA	7.5 VA	
0080A	80 A	-	-	-	1.5 VA	5 VA	7.5 VA	
0100A	100 A	1.5 VA	1.5 VA	1.5 VA	5 VA	7.5 VA	10 VA	
0120A	120 A	1.5 VA	1.5 VA	1.5 VA	5 VA	10 VA	12.5 VA	
0125A	125 A	1.5 VA	1.5 VA	1.5 VA	5 VA	10 VA	12.5 VA	
0150A	150 A	2.5 VA	2.5 VA	2.5 VA	7.5 VA	12.5 VA	15 VA	
0200A	200 A	5 VA	5 VA	5 VA	10 VA	15 VA	20 VA	
0250A	250 A	5 VA	5 VA	5 VA	10 VA	15 VA	20 VA	
0300A	300 A	5 VA	7.5 VA	5 VA	15 VA	15 VA	20 VA	
0400A	400 A	5 VA	10 VA	5 VA	15 VA	20 VA	25 VA	

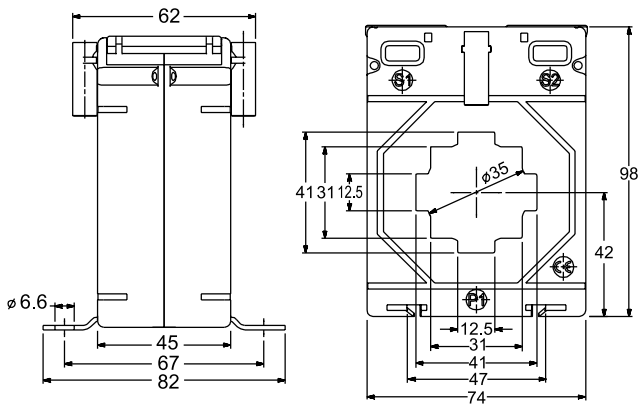
Code	Courant primaire	Charge du transformateur						Code
0030A	30 A	-	-	-	-	-	1 VA	3
0040A	40 A	-	-	-	-	1.5 VA	1.5 VA	1
0050A	50 A	-	-	-	-	1.5 VA	2.5 VA	
0060A	60 A	-	-	-	-	2.5 VA	3.75 VA	5
0075A	75 A	-	-	-	1.5 VA	2.5 VA	3.75 VA	
0080A	80 A	-	-	-	1.5 VA	3.75 VA	5 VA	
0100A	100 A	1.5 VA	1.5 VA	1.5 VA	2.5 VA	5 VA	7.5 VA	
0120A	120 A	1.5 VA	1.5 VA	1.5 VA	2.5 VA	5 VA	7.5 VA	
0125A	125 A	1.5 VA	1.5 VA	1.5 VA	2.5 VA	5 VA	7.5 VA	
0150A	150 A	1.5 VA	1.5 VA	1.5 VA	5 VA	7.5 VA	10 VA	
0200A	200 A	2.5 VA	2.5 VA	2.5 VA	10 VA	15 VA	15 VA	
0250A	250 A	2.5 VA	2.5 VA	2.5 VA	10 VA	15 VA	15 VA	
0300A	300 A	2.5 VA	5 VA	2.5 VA	10 VA	15 VA	15 VA	
0400A	400 A	5 VA	7.5 VA	5 VA	15 VA	20 VA	25 VA	
0500A	500 A	5 VA	10 VA	5 VA	15 VA	20 VA	25 VA	
0600A	600 A	5 VA	15 VA	5 VA	15 VA	20 VA	25 VA	
0750A	750 A	7.5 VA	20 VA	7.5 VA	20 VA	30 VA	30 VA	
0800A	800 A	10 VA	30 VA	10 VA	30 VA	30 VA	35 VA	

Exemple de commande: Le code de commande LCTB 7420450100A55 désigne le transformateur LCTB 74/20 (45) 100 / 5A répondant aux exigences de la classe: cl. 0.5 - 5 VA; cl. 1 - 7.5 VA; cl. 3 - 10 VA

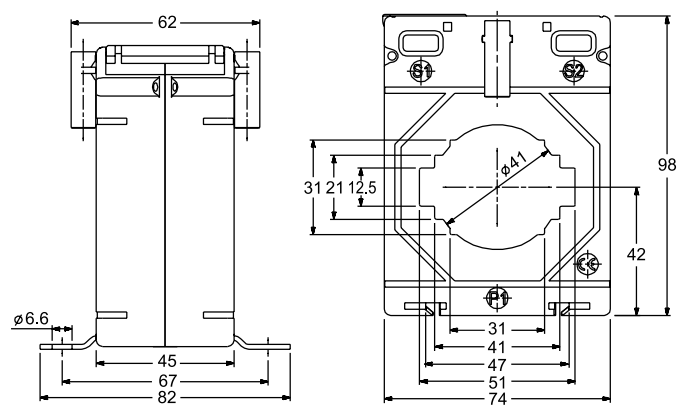
# LCTB 74 - SÉRIE DE BARRES

## DIMENSIONS

### LCTB 74/40 (45)



### LCTB 74/50 (45)



## CODES DE COMMANDE

LCTB 744045

LCTB 745045

Courant Secondaire	Code
x/5A	5
x/1A	1

Courant Secondaire	Code
x/5A	5
x/1A	1

Type	LCTB 74/40 (45)					
Classe de Précision	0.25	0.2	0.5S	0.5	1	3
Code	S	2	R	-	-	-

Type	LCTB 74/50 (45)					
Classe de Précision	0.25	0.2	0.5S	0.5	1	3
Code	S	2	R	-	-	-

Code	Courant primaire	Charge du transformateur						Code
		0.25	0.2	0.5S	0.5	1	3	
0040A	40 A	-	-	-	-	1 VA	1 VA	1
0050A	50 A	-	-	-	-	1 VA	1.5 VA	
0060A	60 A	-	-	-	-	1 VA	1.5 VA	
0075A	75 A	-	-	-	-	1.5 VA	2.5 VA	
0080A	80 A	-	-	-	-	1.5 VA	2.5 VA	
0100A	100 A	-	-	-	1.5 VA	2.5 VA	3.75 VA	
0120A	120 A	-	-	-	1.5 VA	2.5 VA	3.75 VA	
0125A	125 A	-	-	-	1.5 VA	2.5 VA	3.75 VA	
0150A	150 A	-	-	-	2.5 VA	3.75 VA	5 VA	
0200A	200 A	2.5 VA	2.5 VA	2.5 VA	3.75 VA	5 VA	7.5 VA	
0250A	250 A	5 VA	2.5 VA	5 VA	5 VA	7.5 VA	10 VA	
0300A	300 A	5 VA	2.5 VA	5 VA	5 VA	7.5 VA	10 VA	
0400A	400 A	5 VA	5 VA	5 VA	5 VA*	7.5 VA	12.5 VA	
0500A	500 A	5 VA	7.5 VA	5 VA	10 VA	15 VA	15 VA	
0600A	600 A	5 VA	10 VA	5 VA	15 VA	20 VA	20 VA	
0750A	750 A	5 VA	10 VA	5 VA	15 VA	20 VA	20 VA	
0800A	800 A	7.5 VA	15 VA	7.5 VA	15 VA	20 VA	25 VA	
1000A	1000 A	10 VA	15 VA	10 VA	15 VA	20 VA	25 VA	

Code	Courant primaire	Charge du transformateur						Code
		0.25	0.2	0.5S	0.5	1	3	
0100A	100 A	-	-	-	-	1.5 VA	2 VA	
0120A	120 A	-	-	-	-	1.5 VA	2.5 VA	
0125A	125 A	-	-	-	-	1.5 VA	2.5 VA	
0150A	150 A	-	-	-	-	2.5 VA	3.75 VA	
0200A	200 A	-	-	-	1.5 VA	3.75 VA	5 VA	
0250A	250 A	1.5 VA	1.5 VA	1.5 VA	2.5 VA	5 VA	7.5 VA	
0300A	300 A	1.5 VA	1.5 VA	1.5 VA	5 VA	7.5 VA	7.5 VA	
0400A	400 A	2.5 VA	2.5 VA	2.5 VA	5 VA	7.5 VA	10 VA	
0500A	500 A	5 VA	5 VA	5 VA	7.5 VA	10 VA	12.5 VA	
0600A	600 A	5 VA	5 VA*	7.5 VA	5 VA	10 VA	12.5 VA	
0750A	750 A	5 VA	10 VA	5 VA	12.5 VA	15 VA	20 VA	
0800A	800 A	5 VA	10 VA	5 VA	12.5 VA	15 VA	20 VA	
1000A	1000 A	5 VA	10 VA	5 VA	12.5 VA	15 VA	20 VA	

\*La valeur personnalisée de la puissance nominale, qui doit être donnée lors de la commande du transformateur.

\* La valeur personnalisée de la puissance nominale, qui doit être donnée lors de la commande du transformateur.

**Exemple de commande:** Le code de commande **LCTB 7450450300A55** désigne le transformateur LCTB 74/50 (45) 300 / 5A répondant aux exigences de la classe: cl. 0.5 - 5VA; cl. 1 - 7.5VA; cl. 3 - 7.5VA

### ACCESSOIRES:

Base de montage sur rail DIN

Code de commande: LH000-0904-130-124

# LCTB 86 - SÉRIE DE BARRES



ENTRÉE:

50 A  
...  
1600 A

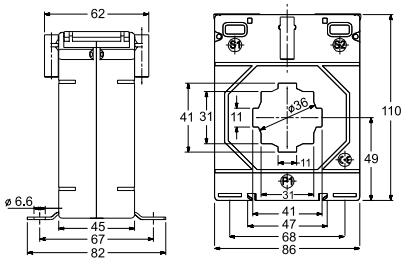
SORTIES:

5 A 1 A

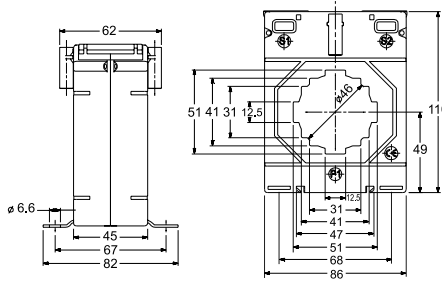
	LCTB 86/40 (45)	LCTB 86/50 (45)	LCTB 86/60 (45)
Diamètre du trou	∅ 36 mm	∅ 46 mm	∅ 51 mm
Barres	40 x 10 mm, 2x30x15mm	50 x 12 mm, 2 x 40 x 15 mm	60 x 12 mm, 2 x 50 x 15 mm
Profondeur	45 mm	45 mm	45 mm
Largeur	86 mm	86 mm	86 mm
Courant primaire	50 A...1000 A	100 A...1250 A	100 A...1600 A
Courant secondaire	1 A, 5 A		
Classe de précision	0.2S; 0.2; 0.5S; 0.5; 1; 3		

## DIMENSIONS

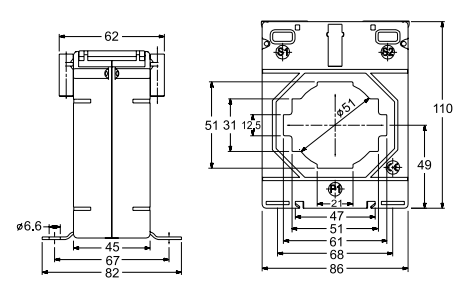
LCTB 86/40 (45)



LCTB 86/50 (45)



LCTB 86/60 (45)



## CODES DE COMMANDE

LCTB 864045

Courant secondaire	Code
x/5A	5
x/1A	1

Type	LCTB 86/40 (45)					
Classe de Précision	0.2S	0.2	0.5S	0.5	1	3
Code	S	2	R	-	-	-

Code	Courant primaire	Charge du transformateur						Code
0050A	50 A	-	-	-	-	1.5 VA	1.5 VA	1
0060A	60 A	-	-	-	-	1.5 VA	2 VA	
0075A	75 A	-	-	-	-	2.5 VA	3.75 VA	
0080A	80 A	-	-	-	-	2.5 VA	3.75 VA	
0100A	100 A	1.5 VA	1.5 VA	1.5 VA	1.5 VA	3.75 VA	5 VA	5
0120A	120 A	1.5 VA	1.5 VA	1.5 VA	2.5 VA	5 VA	7.5 VA	
0125A	125 A	1.5 VA	1.5 VA	1.5 VA	2.5 VA	5 VA	7.5 VA	
0150A	150 A	2.5 VA	2.5 VA	2.5 VA	3.75 VA	5 VA	7.5 VA	
0200A	200 A	5 VA	2.5 VA	2.5 VA	5 VA	7.5 VA	10 VA	
0250A	250 A	10 VA	3.75 VA	3.75 VA	7.5 VA	12.5 VA	15 VA	
0300A	300 A	10 VA	5 VA	10 VA	10 VA	15 VA	20 VA	
0400A	400 A	10 VA	7.5 VA	7.5 VA	15 VA	20 VA	25 VA	
0500A	500 A	5 VA	10 VA	10 VA	20 VA	30 VA	35 VA	
0600A	600 A	7.5 VA	15 VA	15 VA	30 VA	30 VA	35 VA	
0750A	750 A	7.5 VA	15 VA	15 VA	30 VA	30 VA	35 VA	
0800A	800 A	10 VA	15 VA	15 VA	30 VA	30 VA	35 VA	
1000A	1000 A	10 VA	15 VA	15 VA	30 VA	30 VA	35 VA	

**Exemple de commande:** Le code de commande LCTB 8640450100A55 désigne le transformateur LCTB 86/40 (45) 100 / 5A répondant aux exigences de la classe:

- d. 0.5 1.5 VA
- d. 1 3.75 VA
- d. 3 5 VA



# LCTB 86 - SÉRIE DE BARRES

## CODES DE COMMANDE

LCTB 865045 □ □ □ □ □ □ □

LCTB 866045 □ □ □ □ □ □ □

Courant Secondaire	Code
x/5A	5
x/1A	1

Secondary current	Code
x/5A	5
x/1A	1

Type	LCTB 86/50 (45)					
Classe de Précision	0.25	0.2	0.5S	0.5	1	3
Code	S	2	R	-	-	-

Type	LCTB 86/60 (45)					
Accuracy class	0.25	0.2	0.5S	0.5	1	3
Code	S	2	R	-	-	-

Code	Courant primaire	Charge du transformateur						Code
0100A	100 A	-	-	-	-	1.5 VA	2.5 VA	1
0120A	120 A	-	-	-	1.5 VA	2.5 VA	3.75 VA	
0125A	125 A	-	-	-	1.5 VA	2.5 VA	3.75 VA	
0150A	150 A	-	-	-	2.5 VA	5 VA	7.5 VA	
0200A	200 A	-	-	-	5 VA	7.5 VA	10 VA	
0250A	250 A	-	-	-	7.5 VA	10 VA	12.5 VA	
0300A	300 A	5 VA	1.5 VA	5 VA	7.5 VA	10 VA	15 VA	
0400A	400 A	7.5 VA	2.5 VA	7.5 VA	15 VA	15 VA	20 VA	
0500A	500 A	7.5 VA	5 VA	7.5 VA	15 VA	20 VA	20 VA	
0600A	600 A	10 VA	7.5 VA	10 VA	15 VA	20 VA	20 VA	
0750A	750 A	7.5 VA	10 VA	7.5 VA	15 VA	20 VA	25 VA	
0800A	800 A	10 VA	12.5 VA	10 VA	20 VA	30 VA	30 VA	
1000A	1000 A	12.5 VA	20 VA	12.5 VA	30 VA	30 VA	35 VA	
1200A	1200 A	12.5 VA	20 VA	12.5 VA	30 VA	30 VA	35 VA	
1250A	1250 A	12.5 VA	20 VA	12.5 VA	30 VA	30 VA	35 VA	

Code	Primary current	Charge du transformateur						Code
0100A	100 A	-	-	-	-	1 VA	1.5 VA	1
0120A	120 A	-	-	-	-	1.5 VA	2.5 VA	
0125A	125 A	-	-	-	-	2.5 VA	3.75 VA	
0150A	150 A	-	-	-	-	2.5 VA	3.75 VA	
0200A	200 A	-	-	-	1.5 VA	3.75 VA	5 VA	
0250A	250 A	-	-	-	2.5 VA	5 VA	7.5 VA	
0300A	300 A	1.5 VA	1.5 VA	1.5 VA	5 VA	7.5 VA	10 VA	
0400A	400 A	2.5 VA	2.5 VA	2.5 VA	10 VA	12.5 VA	15 VA	
0500A	500 A	2.5 VA	3.75 VA	2.5 VA	10 VA	12.5 VA	15 VA	
0600A	600 A	5 VA	5 VA	5 VA	15 VA	15 VA	20 VA	
0750A	750 A	5 VA	10 VA	5 VA	15 VA	20 VA	25 VA	
0800A	800 A	7.5 VA	12.5 VA	7.5 VA	20 VA	20 VA	25 VA	
1000A	1000 A	10 VA	15 VA	10 VA	20 VA	20 VA	25 VA	
1200A	1200 A	10 VA	15 VA	10 VA	20 VA	20 VA	25 VA	
1250A	1250 A	10 VA	15 VA	10 VA	20 VA	20 VA	25 VA	
1500A	1500 A	10 VA	15 VA	10 VA	20 VA	20 VA	25 VA	
1600A	1600 A	10 VA	15 VA	10 VA	20 VA	20 VA	25 VA	

**Exemple de commande:** Code de commande LCTB 8650450300A55 signifie que le transformateur LCTB 86/50 (45) 300 / 5A est conforme aux exigences de la classe :

- cl. 0.5 7.5 VA
- cl. 1 10 VA
- cl. 3 15 VA

**ACCESSOIRES:**  
Base de montage sur rail DIN  
Code commande: LH000-0904-130-124

# LCTB 100 - SÉRIE DE BARRES



ENTRÉE:

400 A  
...  
3000 A

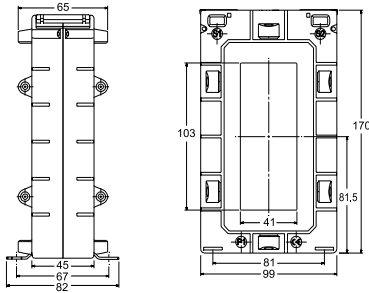
SORTIES:

5 A 1 A

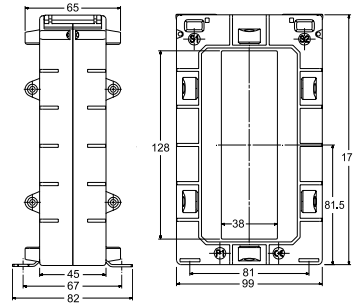
	LCTB 100/100V (45)	LCTB 100/130V (45)
Barres	41 x 103 mm	38 x 128 mm
Profondeur	45 mm	45 mm
Largeur	100 mm	100 mm
Courant primaire	400 A...2500 A	400 A...3000 A
Courant secondaire	1 A, 5 A	
Classe de précision	0.2S; 0.2; 0.5S; 0.5; 1	0.2; 0.5; 1

## DIMENSIONS

LCTB 100/100V (45)



LCTB 100/130V (45)



## CODES DE COMMANDE

LCTB 100100

Courant Secondaire	Code
x/5A	5
x/1A	1

Type	LCTB 100/100V (45)					
Classe de Précision	0.2S	0.2	0.5S	0.5	1	3
Code	S	2	R	-	-	-

LCTB 100130

Courant Secondaire	Code
x/5A	5
x/1A	1

Type	LCTB 100/130V (45)			
Classe de Précision	0.2	0.5	1	3
Code	2	-	-	-

Code	Courant primaire	Charge du transformateur						Code
0400A	400 A	-	-	-	2.5 VA	5 VA	5 VA	5
0500A	500 A	-	-	-	2.5 VA	5 VA	6.25 VA	
0600A	600 A	-	-	-	2.5 VA	5 VA	7.5 VA	
0750A	750 A	-	-	-	2.5 VA	5 VA	7.5 VA	
0800A	800 A	-	-	-	5 VA	10 VA	10 VA	
1000A	1000 A	-	5 VA	-	10 VA	15 VA	15 VA	
1200A	1200 A	5 VA	5 VA	5 VA	10 VA	15 VA	15 VA	
1250A	1250 A	5 VA	5 VA	5 VA	10 VA	15 VA	20 VA	
1500A	1500 A	5 VA	5 VA	5 VA	15 VA	30 VA	30 VA	
1600A	1600 A	7.5 VA	10 VA	7.5 VA	15 VA	30 VA	30 VA	
2000A	2000 A	7.5 VA	10 VA	7.5 VA	15 VA	30 VA	35 VA	
2500A	2500 A	10 VA	10 VA	10 VA	15 VA	20 VA	35 VA	

Code	Courant primaire	Charge du transformateur				Code
0400A	400 A	-	2.5 VA	5 VA	5 VA	5
0500A	500 A	-	2.5 VA	5 VA	6.25 VA	
0600A	600 A	-	2.5 VA	5 VA	7.5 VA	
0750A	750 A	-	2.5 VA	7.5 VA	7.5 VA	
0800A	800 A	-	5 VA	7.5 VA	10 VA	
1000A	1000 A	-	10 VA	10 VA	15 VA	
1200A	1200 A	-	10 VA	15 VA	15 VA	
1250A	1250 A	-	10 VA	15 VA	20 VA	
1500A	1500 A	5 VA	15 VA	30 VA	30 VA	
1600A	1600 A	5 VA	15 VA	30 VA	30 VA	
2000A	2000 A	5 VA	15 VA	30 VA	30 VA	
2500A	2500 A	5 VA	15 VA	30 VA	35 VA	
3000A	3000 A	5 VA	10 VA	12.5 VA	35 VA	

Exemple de commande: Le code de commande LCTB 1001001500A55 signifie que le transformateur LCTB 100 / 100V (45) 1500 / 5A est conforme aux exigences de la classe: kl. 0.5 - 15 VA; kl. 1 - 30 VA; kl. 3 - 30 VA

# LCTB 104 - SÉRIE DE BARRES

	LCTB 104/60 (45)	LCTB 104/80 (45)
Diamètre du trou	Ø 54 mm	Ø 65 mm
Barres	60 x 12 mm, 2 x 50 x 15 mm, 2 x 40 x 20 mm	80 x 12 mm, 2 x 60 x 15 mm, 2 x 50 x 25 mm
Profondeur	45 mm	45 mm
Largeur	104 mm	104 mm
Courant primaire	100 A...1600 A	200 A...2000 A
Courant secondaire	1 A, 5 A	
Classe de précision	0,25; 0,2; 0,55; 0,5; 1	

ENTRÉE:

100 A  
...  
2000 A

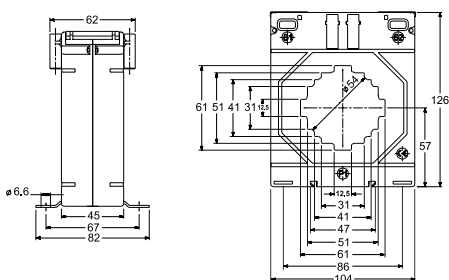
SORTIES:

5 A 1 A

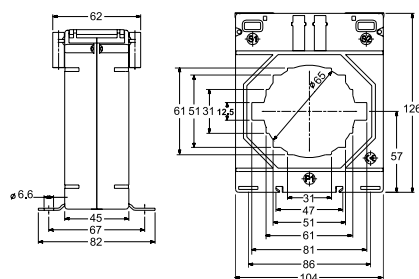


## DIMENSIONS

LCTB 104/60 (45)



LCTB 104/80 (45)



## CODES DE COMMANDE

LCTB 104604

LCTB 104804

Courant Secondaire	Code
x/5A	5
x/1A	1

Courant Secondaire	Code
x/5A	5
x/1A	1

Type	LCTB 104/60 (45)					
Classe de Précision	0.25	0.2	0.55	0.5	1	3
Code	S	2	R	-	-	-

Type	LCTB 104/80 (45)					
Classe de Précision	0.25	0.2	0.55	0.5	1	3
Code	S	2	R	-	-	-

Code	Courant primaire	Charge du transformateur						Code
0100A	100 A	-	-	-	-	1.5 VA	2.5 VA	1
0120A	120 A	-	-	-	-	2.5 VA	3.75 VA	
0125A	125 A	-	-	-	-	2.5 VA	3.75 VA	
0150A	150 A	-	-	-	2.5 VA	5 VA	7.5 VA	
0200A	200 A	-	-	-	5 VA	10 VA	12.5 VA	5
0250A	250 A	-	1.5 VA	-	7.5 VA	12.5 VA	15 VA	
0300A	300 A	1.5 VA	2.5 VA	1.5 VA	10 VA	15 VA	15 VA	
0400A	400 A	2.5 VA	3.75 VA	2.5 VA	5 VA	10 VA*	15 VA	
0500A	500 A	3.75 VA	7.5 VA	3.75 VA	15 VA	20 VA	20 VA	
0600A	600 A	5 VA	10 VA	5 VA	15 VA	30 VA	25 VA	
0750A	750 A	5 VA	15 VA	5 VA	20 VA	30 VA	30 VA	
0800A	800 A	7.5 VA	15 VA	7.5 VA	30 VA	30 VA	35 VA	
1000A	1000 A	10 VA	20 VA	10 VA	30 VA	45 VA	35 VA	
1200A	1200 A	10 VA	30 VA	10 VA	30 VA	45 VA	45 VA	
1250A	1250 A	10 VA	30 VA	10 VA	30 VA	45 VA	50 VA	
1500A	1500 A	10 VA	30 VA	10 VA	30 VA	45 VA	50 VA	
1600A	1600 A	10 VA	30 VA	10 VA	30 VA	45 VA	50 VA	

Code	Courant primaire	Charge du transformateur						Code
0200A	200 A	-	-	-	-	1.5 VA	2.5 VA	1
0250A	250 A	-	-	-	1.5 VA	2.5 VA	3.75 VA	
0300A	300 A	-	-	-	2.5 VA	7.5 VA	7.5 VA	
0400A	400 A	-	1.5 VA	-	5 VA	10 VA	10 VA	
0500A	500 A	-	1.5 VA	-	5 VA	10 VA	10 VA	
0600A	600 A	-	2.5 VA	-	7.5 VA	12.5 VA	12.5 VA	
0750A	750 A	5 VA	5 VA	5 VA	10 VA	15 VA	15 VA	5
0800A	800 A	5 VA	7.5 VA	5 VA	10 VA	15 VA	15 VA	
1000A	1000 A	7.5 VA	12.5 VA	7.5 VA	20 VA	20 VA	20 VA	
1200A	1200 A	10 VA	15 VA	10 VA	20 VA	30 VA	30 VA	
1250A	1250 A	10 VA	15 VA	10 VA	20 VA	30 VA	30 VA	
1500A	1500 A	10 VA	15 VA	10 VA	20 VA	30 VA	30 VA	
1600A	1600 A	10 VA	15 VA	10 VA	20 VA	30 VA	30 VA	
2000A	2000 A	10 VA	15 VA	10 VA	20 VA	30 VA	35 VA	

\* La valeur personnalisée de la puissance nominale, qui doit être donnée lors de la commande du transformateur.

Exemple de commande: Code de commande LCTB 1046041500A55 signifie que le transformateur LCTB 104/60 (45) 1500 / 5A est conforme aux exigences de la classe.: d. 0.5 - 30 VA; d. 1 - 45 VA ; d. 3 - 50 VA

## ACCESSOIRES:

Base de montage sur rail DIN

Code commande: LH000-0904-130-124

# LCTB 140 - SÉRIE DE BARRES



ENTRÉE:

200 A  
...  
5000 A

SORTIES:

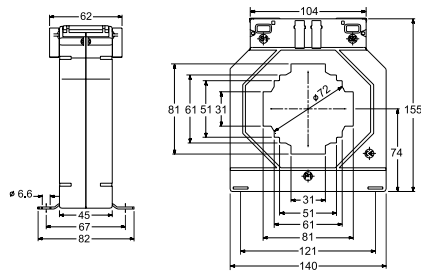
5 A 1 A



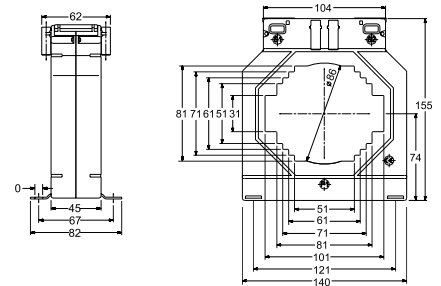
	LCTB 140/80 (45)	LCTB 140/100H (45)	LCTB 140/100V (45)	LCTB 140/130V (45)
Diamètre du trou	Ø 72 mm	Ø 86 mm	Ø 86 mm	-
Barres	80 x 30 mm, 2 x 60 x 25 mm	100 x 30 mm, 2 x 80 x 25 mm, 2 x 70 x 30 mm	100 x 30 mm, 2 x 80 x 25 mm, 2 x 70 x 30 mm	70 x 130 mm
Profondeur	45 mm	45 mm	45 mm	45 mm
Largeur	140 mm	140 mm	140 mm	140 mm
Courant primaire	200 A...2000 A	200 A...4000 A	200 A...3000 A	400 A...5000 A
Courant secondaire	1 A, 5 A			
Classe de précision	0.2S; 0.2; 0.5S; 0.5; 1			0.2; 0.5; 1

## DIMENSIONS

LCTB 140/80 (45)



LCTB 140/100H (45)



## CODES DE COMMANDE

LCTB 140804

LCTB 14010H

Courant Secondaire	Code
x/5A	5
x/1A	1

Courant Secondaire	Code
x/5A	5
x/1A	1

Type	LCTB 140/80 (45)					
Classe de Précision	0.2S	0.2	0.5S	0.5	1	3
Code	S	2	R	-	-	-

Type	LCTB 140/100H (45)					
Classe de précision	0.2S	0.2	0.5S	0.5	1	3
Code	S	2	R	-	-	-

Code	Courant primaire	Charge du transformateur						Code
0200A	200 A	-	-	-	2.5 VA	5 VA	7.5 VA	5
0250A	250 A	-	-	-	5 VA	10 VA	12.5 VA	
0300A	300 A	-	1.5 VA	-	7.5 VA	15 VA	15 VA	
0400A	400 A	-	2.5 VA	-	10 VA	20 VA	25 VA	
0500A	500 A	2.5 VA	5 VA	2.5 VA	15 VA	30 VA	30 VA	
0600A	600 A	3.75 VA	7.5 VA	3.75 VA	15 VA	30 VA	35 VA	
0750A	750 A	5 VA	10 VA	5 VA	15 VA	45 VA	45 VA	
0800A	800 A	5 VA	10 VA	5 VA	15 VA	45 VA	50 VA	
1000A	1000 A	10 VA	15 VA	10 VA	30 VA	60 VA	60 VA	
1200A	1200 A	12.5 VA	15 VA	12.5 VA	30 VA	60 VA	60 VA	
1250A	1250 A	12.5 VA	30 VA	12.5 VA	60 VA	60 VA	60 VA	
1500A	1500 A	15 VA	30 VA	15 VA	60 VA	60 VA	60 VA	
1600A	1600 A	15 VA	30 VA	15 VA	60 VA	60 VA	60 VA	
2000A	2000 A	15 VA	30 VA	15 VA	60 VA	60 VA	60 VA	

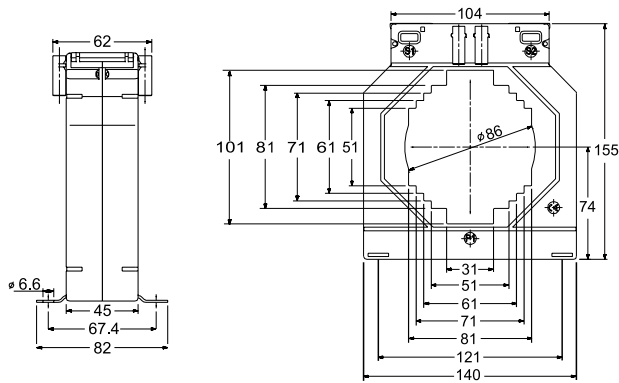
Code	Courant primaire	Charge du transformateur						Code
0200A	200 A	-	-	-	1.5 VA	3.75 VA	5 VA	5
0250A	250 A	-	-	-	2.5 VA	5 VA	7.5 VA	
0300A	300 A	-	-	-	3.75 VA	7.5 VA	10 VA	
0400A	400 A	-	1.5 VA	-	7.5 VA	10 VA	12.5 VA	
0500A	500 A	-	2.5 VA	-	10 VA	12.5 VA	12.5 VA	
0600A	600 A	2.5 VA	3.75 VA	2.5 VA	10 VA	15 VA	15 VA	
0750A	750 A	5 VA	5 VA	5 VA	15 VA	20 VA	20 VA	
0800A	800 A	5 VA	5 VA	5 VA	15 VA	20 VA	25 VA	
1000A	1000 A	5 VA	10 VA	5 VA	15 VA	20 VA	25 VA	
1200A	1200 A	10 VA	15 VA	10 VA	15 VA	30 VA	30 VA	
1250A	1250 A	10 VA	15 VA	10 VA	15 VA	30 VA	35 VA	
1500A	1500 A	15 VA	20 VA	15 VA	20 VA	30 VA	40 VA	
1600A	1600 A	15 VA	20 VA	15 VA	20 VA	45 VA	45 VA	
2000A	2000 A	15 VA	30 VA	15 VA	45 VA	45 VA	45 VA	
2500A	2500 A	15 VA	30 VA	15 VA	45 VA	45 VA	45 VA	
3000A	3000 A	15 VA	30 VA	15 VA	60 VA	60 VA	60 VA	
4000A	4000 A	15 VA	30 VA	15 VA	60 VA	60 VA	60 VA	

Exemple de commande: Le code de commande LCTB 1408041500A55 désigne le transformateur LCTB 140/80 (45) 1500 / 5A répondant aux exigences de la classe: cl. 0.5 - 60 VA; cl. 1 - 60 VA; cl. 3 - 60 VA

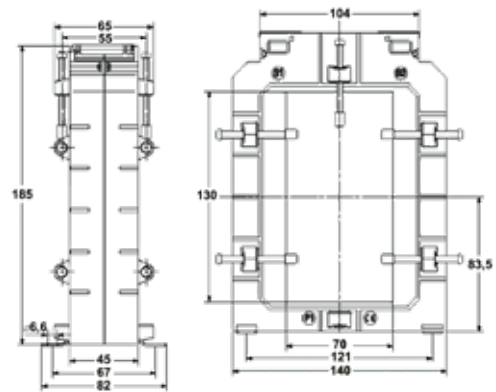
# LCTB 140 - SÉRIE DE BARRES

## DIMENSIONS

### LCTB 140/100V (45)

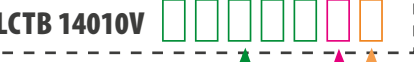


### LCTB 140/130V (45)



## CODES DE COMMANDE

LCTB 14010V



Courant Secondaire	Code
x/5A	5
x/1A	1

Type	LCTB 140/100V (45)					
Classe de Précision	0.2S	0.2	0.5S	0.5	1	3
Code	S	2	R	-	-	-

Code	Courant primaire	Charge du transformateur						Code
0200A	200 A	-	-	-	1.5 VA	3.75 VA	5 VA	5
0250A	250 A	-	-	-	2.5 VA	5 VA	5 VA	
0300A	300 A	-	-	-	3.75 VA	7.5 VA	10 VA	
0400A	400 A	-	1.5 VA	-	10 VA	10 VA	12.5 VA	
0500A	500 A	-	2.5 VA	-	10 VA	12.5 VA	12.5 VA	
0600A	600 A	2.5VA	3.75 VA	2.5 VA	12.5 VA	15 VA	15 VA	
0750A	750 A	5 VA	5 VA	5 VA	15 VA	20 VA	20 VA	
0800A	800 A	5 VA	5 VA	5 VA	15 VA	20 VA	20 VA	
1000A	1000 A	5 VA	10 VA	5 VA	15 VA	20 VA	20 VA	
1200A	1200 A	10 VA	15VA	10 VA	15 VA	30 VA	30 VA	
1250A	1250 A	10 VA	15 VA	10 VA	15 VA	30 VA	30 VA	
1500A	1500 A	15VA	20 VA	15 VA	30 VA	30 VA	35 VA	
1600A	1600 A	15VA	20 VA	15 VA	45 VA	45 VA	45 VA	
2000A	2000 A	15VA	30 VA	15 VA	45 VA	45 VA	45 VA	
2500A	2500 A	15VA	30VA	15 VA	45 VA	45VA	45 VA	
3000A	3000 A	15VA	30 VA	15 VA	60 VA	60 VA	60 VA	

LCTB 140130



Courant Secondaire	Code
x/5A	5
x/1A	1

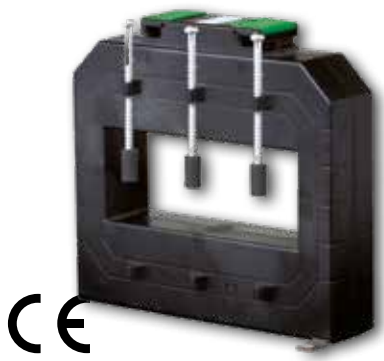
Type	LCTB 140/130V (45)			
Classe de Précision	0.2	0.5	1	3
Code	2	-	-	-

Code	Courant primaire	Charge du transformateur				Code
0400A	400 A	-	3.75 VA	5 VA	6.25 VA	5
0500A	500 A	-	3.75 VA	5VA	7.5 VA	
0600A	600 A	-	3.75 VA	5 VA	7.5 VA	
0750A	750 A	-	5 VA	7.5 VA	10 VA	
0800A	800 A	-	5 VA	7.5 VA	10 VA	
1000A	1000 A	5 VA	10 VA	10 VA	15 VA	
1200A	1200 A	7.5 VA	10 VA	15 VA	20 VA	
1250A	1250 A	7.5 VA	10 VA	15 VA	20 VA	
1500A	1500 A	10VA	15 VA	15 VA	20 VA	
1600A	1600 A	10 VA	15 VA	15 VA	20 VA	
2000A	2000 A	15 VA	20 VA	20 VA	20 VA	
2500A	2500 A	15 VA	20 VA	20 VA	25 VA	
3000A	3000 A	15 VA	20 VA	20 VA	25 VA	
4000A	4000 A	15 VA	20 VA	20 VA	35 VA	
5000A	5000 A	15 VA	20 VA	20 VA	35 VA	

Exemple de commande: Le code de commande **LCTB 14010V1000A55** désigne le transformateur LCTB 140 / 100V (45) 1000 / 5A répondant aux exigences de la classe:

- cl. 0.5 15 VA
- cl. 1 20 VA
- cl. 3 20 VA

# LCTB 225 - SÉRIE DE BARRES



ENTRÉE:

600 A  
...  
7500 A

SORTIES:

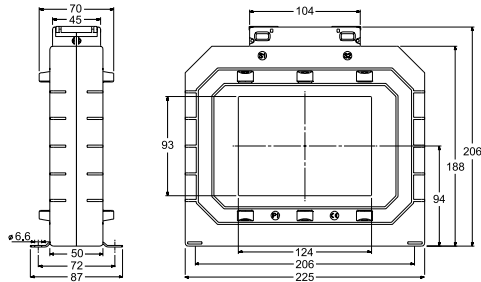
5 A

1 A

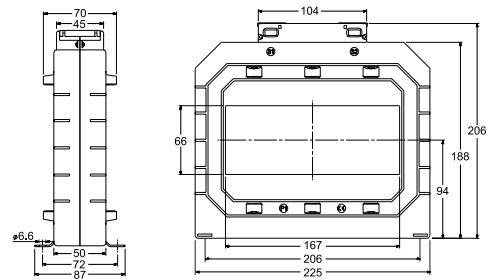
	LCTB 225/125 (50)	LCTB 225/167 (50)
Barres	124 x 93 mm	167 x 66 mm
Profondeur	50 mm	50 mm
Largeur	225 mm	225 mm
Courant primaire	600 A...6000 A	1000 A...7500 A
Courant secondaire	1 A, 5 A	
Classe de précision	0.2S; 0.2; 0.5S; 0.5; 1; 3	

## DIMENSIONS

LCTB 225/125 (50)



LCTB 225/167 (50)



## CODES DE COMMANDE

LCTB 225125



Courant Secondaire	Code
x/5A	5
x/1A	1

Type	LCTB 225/125 (50)					
Classe de Précision	0.2S	0.2	0.5S	0.5	1	3
Code	S	2	R	-	-	-

Code	Courant primaire	Charge du transformateur						Code
0600A	600 A	-	5 VA	-	5 VA	10 VA	12.5 VA	5
0750A	750 A	-	5 VA	-	10 VA	10 VA	12.5 VA	
0800A	800 A	-	5 VA	-	10 VA	10 VA	15 VA	
1000A	1000 A	5 VA	10 VA	5 VA	10 VA	15 VA	15 VA	
1200A	1200 A	5 VA	10 VA	5 VA	10 VA	15 VA	20 VA	
1250A	1250 A	5 VA	10 VA	5 VA	10 VA	15 VA	20 VA	
1500A	1500 A	7.5 VA	10 VA	7.5 VA	15 VA	30 VA	30 VA	
1600A	1600 A	7.5 VA	10 VA	7.5 VA	15 VA	30 VA	35 VA	
2000A	2000 A	10 VA	10 VA	10 VA	15 VA	30 VA	35 VA	
2500A	2500 A	10 VA	15 VA	10 VA	30 VA	30 VA	45 VA	
3000A	3000 A	10 VA	15 VA	10 VA	30 VA	60 VA	60 VA	
4000A	4000 A	15 VA	30 VA	15 VA	45 VA	60 VA	60 VA	
5000A	5000 A	15 VA	30 VA	15 VA	100 VA	100 VA	100 VA	
6000A	6000 A	15 VA	60 VA	15 VA	100 VA	100 VA	100 VA	

LCTB 225167



Courant Secondaire	Code
x/5A	5
x/1A	1

Type	LCTB 225/167 (50)					
Classe de Précision	0.2S	0.2	0.5S	0.5	1	3
Code	S	2	R	-	-	-

Code	Courant primaire	Charge du transformateur						Code
1000A	1000 A	-	3.75 VA	-	5 VA	10 VA	15 VA	5
1200A	1200 A	-	5 VA	-	10 VA	15 VA	20 VA	
1250A	1250 A	-	5 VA	-	10 VA	15 VA	20 VA	
1500A	1500 A	5 VA	10 VA	5 VA	15 VA	30 VA	30 VA	
1600A	1600 A	5 VA	10 VA	5 VA	15 VA	30 VA	35 VA	
2000A	2000 A	7.5 VA	10 VA	7.5 VA	30 VA	30 VA	35 VA	
2500A	2500 A	10 VA	15 VA	10 VA	30 VA	45 VA	45 VA	
3000A	3000 A	10 VA	15 VA	10 VA	30 VA	45 VA	50 VA	
4000A	4000 A	10 VA	15 VA	10 VA	30 VA	45 VA	50 VA	
5000A	5000 A	15 VA	20 VA	15 VA	30 VA	45 VA	50 VA	
6000A	6000 A	15 VA	20 VA	15 VA	30 VA	45 VA	50 VA	
7500A	7500 A	15 VA	20 VA	15 VA	30 VA	45 VA	50 VA	

Exemple de commande: Le code de commande LCTB 2251251500A55 désigne le transformateur LCTB 225/125 (50) 1500 / 5A répondant aux exigences de la classe: cl. 0.5 - 15 VA; cl. 1 - 30 VA; cl. 3 - 30 VA

# LCTS - SÉRIES NOYAU OUVERT

	LCTS 93/30SC (40)	LCTS 125/50SC (40)	LCTS 155/80SC (40)	LCTS 195/80SC (64)
Dimensions de la fenêtre	23 x 33 mm	85 x 54 mm	85 x 125 mm	82 x 162 mm
Profondeur	40 mm	40 mm	40 mm	64 mm
Largeur	93 mm	125 mm	155 mm	195 mm
Courant primaire	100 A...400 A	250 A...1000 A	250 A...3000 A	500 A...5000 A
Courant secondaire	1 A, 5 A			
Classe de précision	0.5; 1			

ENTRÉE:

100 A  
...  
5000 A



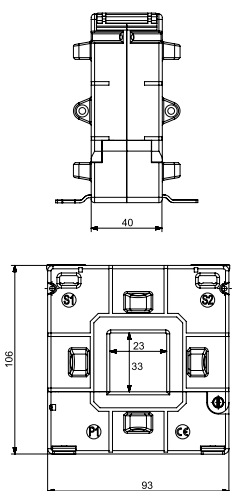
SORTIES:

5 A 1 A

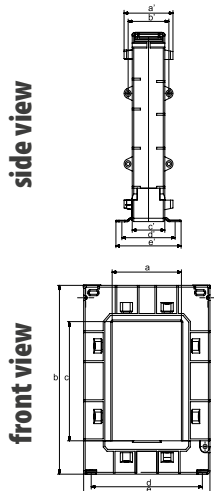


## DIMENSIONS

### LCTS 93/30SC (40)



### LCTS 125/50SC, 155/80SC, 195/80SC

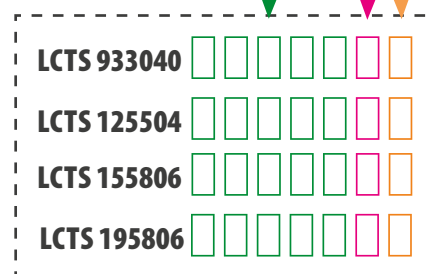


Side view (dimensions in mm)					
Type	a'	b'	c'	d'	e'
125/50SC (40)	60	50	40	65	80
155/80SC (40)	60	50	40	65	80
195/80SC (64)	84	74	64	80	100

Front view (dimensions in mm)					
Type	a	b	c	d	e
125/50SC (40)	54	158	85	106	125
155/80SC (40)	85	198	125	136	155
195/80SC (64)	80	245	160	179	195

## CODES DE COMMANDE

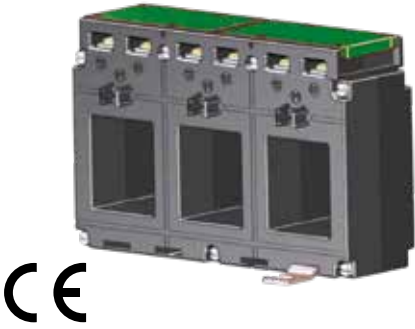
Code	Courant primaire	Charge du transformateur							
		LCTS 93/30SC (40)		LCTS 125/50SC (40)		LCTS 155/80SC (40)		LCTS 195/80SC (64)	
		0.5	1	0.5	1	0.5	1	0.5	1
0100A	100 A	-	1.5 VA	-	-	-	-	-	-
0150A	150 A	-	1.75 VA	-	-	-	-	-	-
0200A	200 A	-	2.5 VA	-	-	-	-	-	-
0250A	250 A	-	3.75 VA	1 VA	2.5 VA	1 VA	2.5 VA	-	-
0300A	300 A	2.5 VA	5 VA	2.5 VA	3.75 VA	1.5 VA	3.75 VA	-	-
0400A	400 A	3.75 VA	6.25 VA	2.5 VA	3.75 VA	2.5 VA	3.75 VA	-	-
0500A	500 A	-	-	3.75 VA	5 VA	3.75 VA	5 VA	1.25 VA	5 VA
0600A	600 A	-	-	5 VA	7.5 VA	5 VA	7.5 VA	1.25 VA	5 VA
0750A	750 A	-	-	7.5 VA	10 VA	7.5 VA	10 VA	5 VA	10 VA
0800A	800 A	-	-	7.5 VA	10 VA	7.5 VA	10 VA	7.5 VA	10 VA
1000A	1000 A	-	-	10 VA	15 VA	10 VA	15 VA	10 VA	20 VA
1200A	1200 A	-	-	-	-	15 VA	30 VA	15 VA	20 VA
1250A	1250 A	-	-	-	-	15 VA	30 VA	15 VA	20 VA
1500A	1500 A	-	-	-	-	20 VA	45 VA	20 VA	30 VA
1600A	1600 A	-	-	-	-	20 VA	45 VA	20 VA	30 VA
2000A	2000 A	-	-	-	-	20 VA	45 VA	25 VA	30 VA
2500A	2500 A	-	-	-	-	25 VA	45 VA	25 VA	30 VA
3000A	3000 A	-	-	-	-	30 VA	45 VA	30 VA	45 VA
4000A	4000 A	-	-	-	-	-	-	30 VA	45 VA
5000A	5000 A	-	-	-	-	-	-	30 VA	45 VA



Courant Secondaire	Code
x/5A	5
x/1A	1

Exemple de commande: Le code de commande LCTS 9330400300A55 désigne le transformateur LCTS 93 / 30SC (40) 300 / 5A ; Class 0.5; power 2.5VA

# LCTP - SÉRIE DE BARRES TRIPHASÉS



ENTRÉE:

100 A  
...  
500 A

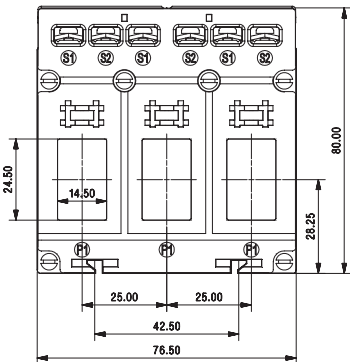
SORTIE:

5 A

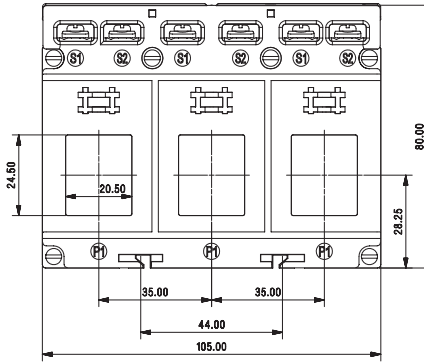
	LCTP 75/15 (60)	LCTP 105/21 (40)	LCTP 140/31 (40)
Barres	14 x 24 mm	20 x 24 mm	31 x 36 mm
Profondeur	60 mm	40 mm	40 mm
Largeur	76.5 mm	105 mm	140 mm
Courant primaire	100...160 A	100...250 A	250...500 A
Courant secondaire	5 A		
Classe de précision	0.5; 1		

## DIMENSIONS

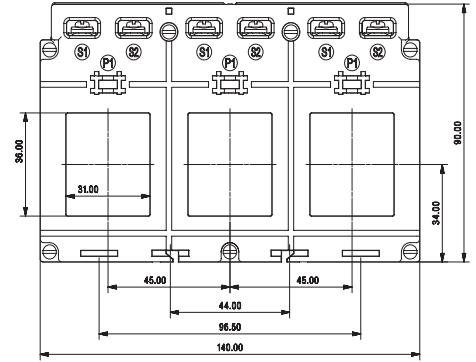
LCTP 75/15 (60)



LCTP 105/21 (40)



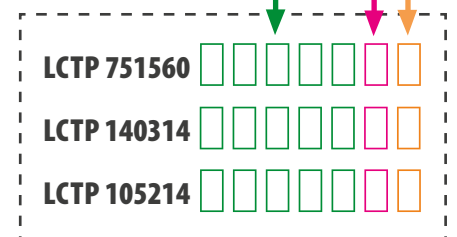
LCTP 140/31 (40)



## CODES DE COMMANDE

Type	LCTP 75/15 (60)		LCTP 105/21 (40)		LCTP 140/31 (40)	
	0.5	1	0.5	1	0.5	1
Classe de Précision	0.5	1	0.5	1	0.5	1
Code	5	1	5	1	5	1
Code	Courant primaire	Charge du transformateur				
0100A	100 A	-	1 VA	-	1 VA	-
0125A	125 A	-	1.5 VA	-	1.5 VA	-
0150A	150 A	1.5 VA	1.5 VA	-	1.5 VA	-
0160A	160 A	1.5 VA	1.5 VA	1.5 VA	1.5 VA	-
0200A	200 A	-	-	1.5 VA	1.5 VA	-
0250A	250 A	-	-	1.5 VA	1.5 VA	1.5 VA
0300A	300 A	-	-	-	-	2.5 VA
0400A	400 A	-	-	-	-	2.5 VA
0500A	500 A	-	-	-	-	2.5 VA
0600A	600 A	-	-	-	-	2.5 VA
0630A	630 A	-	-	-	-	2.5 VA

Courant Secondaire	Code
x/5A	5
x/1A	1



Exemple de commande: Le code de commande LCTP 7515600150A55 désigne le transformateur LCTP 75/15 (60) 150 / 5A; Class 0.5; power 1.5VA

### ACCESSOIRES:

Base de montage sur rail DIN

Code commande: LH000-0904-130-124



# LCTP - SÉRIE DE BARRES TRIPHASÉS

	LCTP 185/27 (45)	LCTP 185/37 (45)
Diamètre du trou	∅ 27 mm	∅ 37 mm
Profondeur	45 mm	45 mm
Largeur	185 mm	185 mm
Courant primaire	100...500 A	300...800 A
Courant secondaire	5A	
Classe de précision	1	

ENTRÉE:

100 A  
...  
800 A

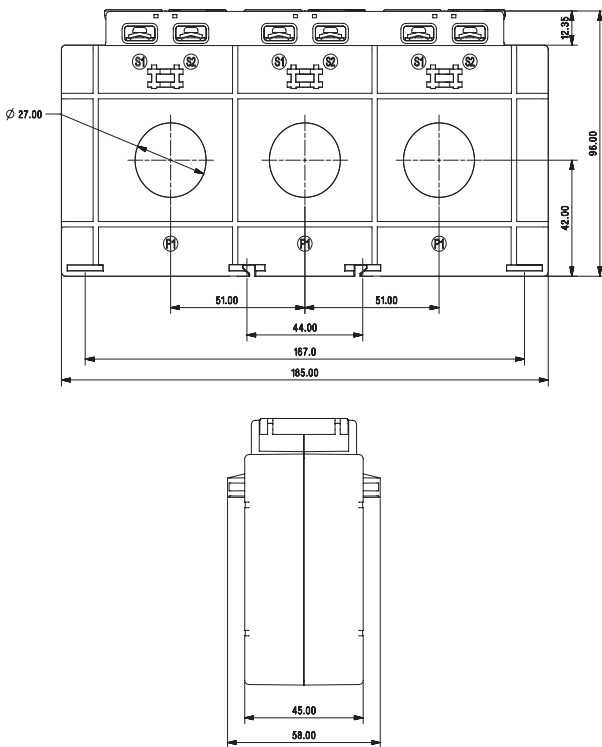
SORTIE:

5 A

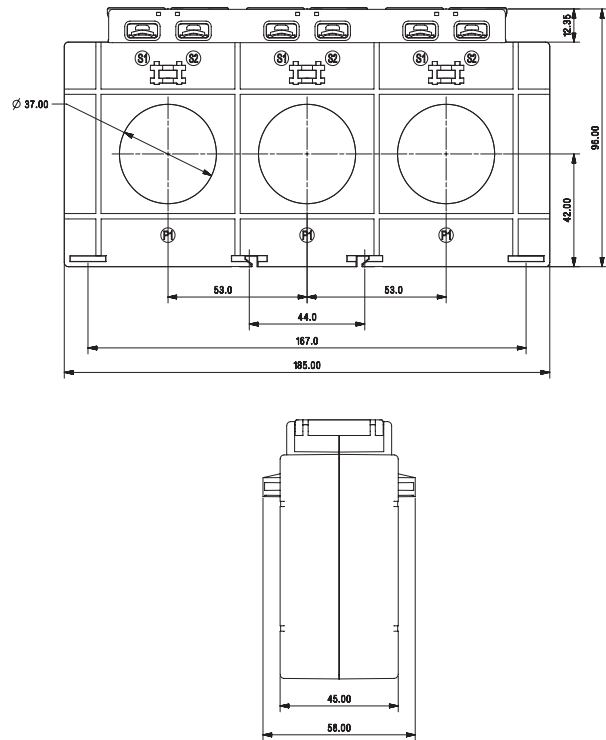


## DIMENSIONS

LCTP 185/27 (45)



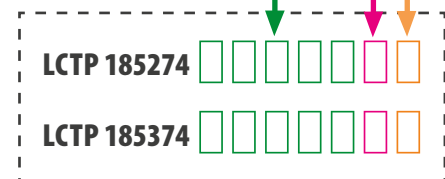
LCTP 185/37 (45)



## CODES DE COMMANDE

Type	LCTP 185/27 (45)	LCTP 185/37 (45)	
Classe de Précision	1	1	
Code	1	1	
Code	Corant primaire	Charge du transformateur	
0100A	100 A	1.5 VA	-
0150A	150 A	1.5 VA	-
0200A	200 A	2.5 VA	-
0250A	250 A	2.5 VA	-
0300A	300 A	5 VA	2.5 VA
0400A	400 A	5 VA	5 VA
0500A	500 A	5 VA	5 VA
0600A	600 A	-	5 VA
0800A	800 A	-	5 VA

Courant Secondaire	Code
x/5A	5
x/1A	1



Exemple de commande: Le code de commande **LCTP 1852740150A51** désigne le transformateur LCTP 185/27 (45) 150 / 5A; Class 1; power 1.5VA

ACCESSOIRES:

Base de montage sur rail DIN

Code commande: LH000-0904-130-124

# LRC- SÉRIE DE FONTE DE RÉSINE



ENTRÉE:

60 A  
...  
320 A

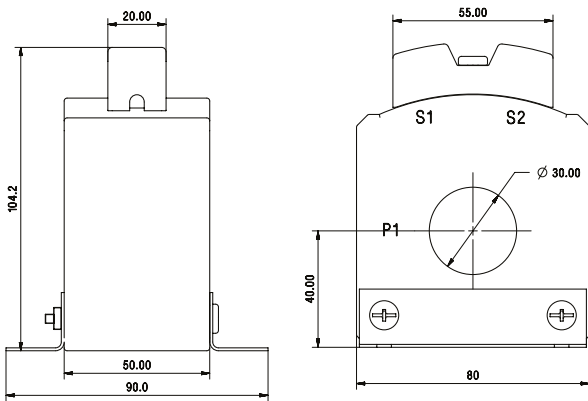
SORTIES:

5 A 1 A

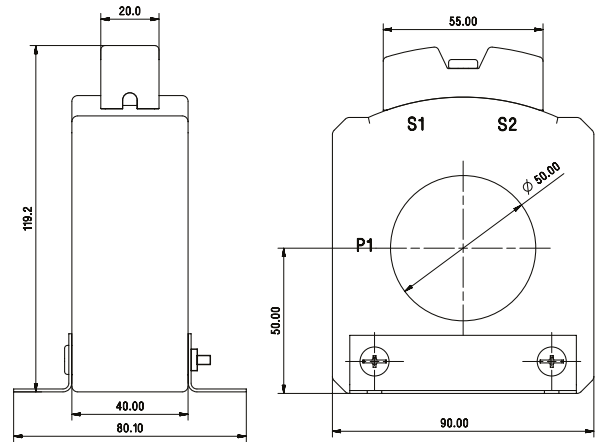
	LRC1 80/30(50)	LRC2 90/50(40)
Diamètre du trou	∅ 30 mm	∅ 50 mm
Profondeur	50 mm	40 mm
Largeur	80 mm	90 mm
Courant primaire	60 A...160 A	200 A...320 A
Courant secondaire	1 A, 5 A	
Classe de précision	1	

## DIMENSIONS

LRC1 80/30(50)



LRC2 90/50(40)

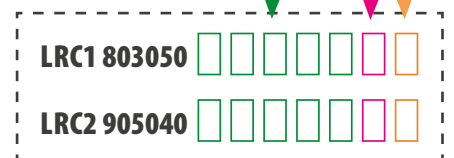


## CODES DE COMMANDE

Type	LRC1 80/30(50)	LRC2 90/50(40)
Classe de Précision	1	1
Code	1	1

Code	Courant primaire	Charge du transformateur	
0060A	60 A	1.5 VA	-
0100A	100 A	5 VA	-
0125A	125 A	5 VA	-
0150A	150 A	5 VA	-
0160A	160 A	5 VA	-
0200A	200 A	-	5 VA
0250A	250 A	-	10 VA
0300A	300 A	-	10 VA
0320A	320 A	-	10 VA

Courant Secondaire	Code
x/5A	5
x/1A	1



**Exemple de commande:** Le code de commande **LRC1 8030500150A51** signifie que le transformateur LRC1 80/30 (50) 150 / 5A; Class 1; power 5VA

# LRC- SÉRIE DE FONTE DE RÉSINE

	LRC3 110/72(40)	LRC4 135/85(40)
Diamètre du trou	Ø 72 mm	Ø 85 mm
Profondeur	40 mm	40 mm
Largeur	110 mm	135 mm
Courant primaire	400 A...630 A	800 A...1250 A
Courant secondaire	1 A, 5 A	
Classe de précision	1	

ENTRÉE:

400 A  
...  
1250 A

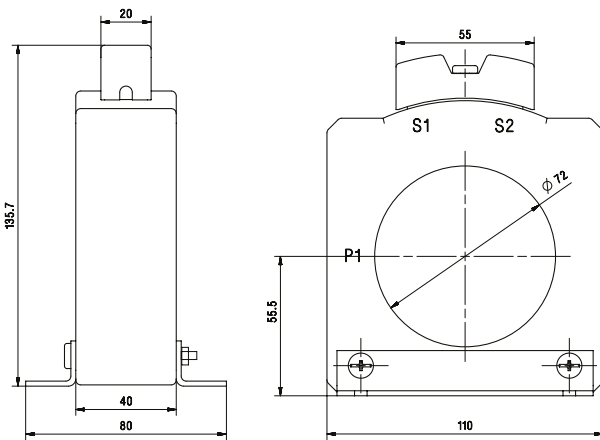
SORTIES:

5 A 1 A

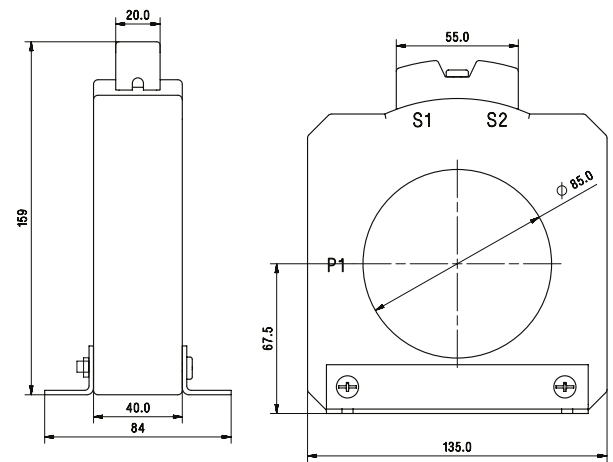


## DIMENSIONS

LRC3 110/72(40)



LRC4 135/85(40)



## CODES DE COMMANDE

Type	LRC3 110/72(40)	LRC4 135/85(40)
Classe de Précision	1	1
Code	1	1

Code	Courant primaire	Charge du transformateur	
0400A	400 A	10 VA	-
0500A	500 A	15 VA	-
0600A	600 A	15 VA	-
0630A	630 A	15 VA	-
0800A	800 A	-	15 VA
1000A	1000 A	-	15 VA
1200A	1200 A	-	15 VA
1250A	1250 A	-	15 VA

Courant Secondaire	Code
x/5A	5
x/1A	1

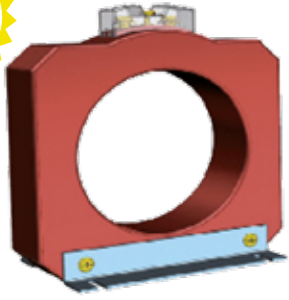
  

LRC3 110724                     

LRC4 135854

**Exemple de commande:** Le code de commande **LRC3 1107240500A51** signifie que le transformateur LRC3 110/72 (40) 500 / 5A; Class 1; power 15VA

# LRC- SÉRIE DE FONTE DE RÉSINE



ENTRÉE:

1500 A  
...  
3200 A

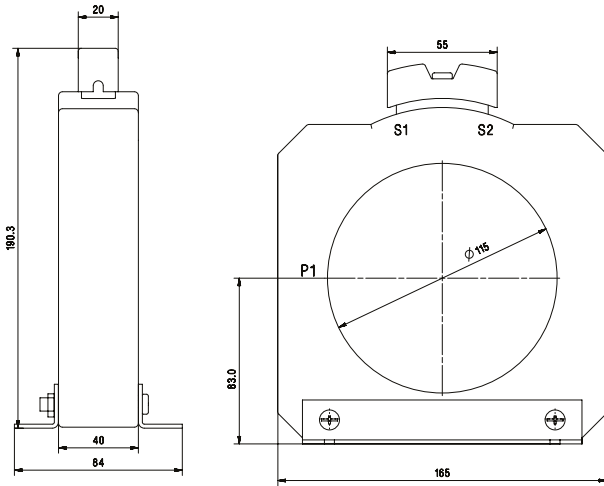
SORTIES:

5 A 1 A

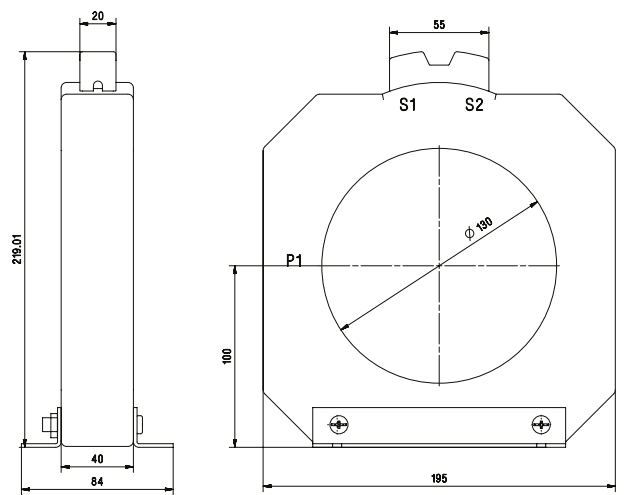
	LRC5 165/115(40)	LRC6 195/130(40)
Diamètre du trou	∅ 115 mm	∅ 130 mm
Profondeur	40 mm	40 mm
Largeur	165 mm	195 mm
Courant primaire	1500 A...2000 A	2500 A...3200 A
Courant secondaire	1 A, 5 A	
Classe de précision	1	

## DIMENSIONS

LRC5 165/115(40)



LRC6 195/130(40)



## CODES DE COMMANDE

Type	LRC5 165/115(40)	LRC6 195/130(40)
Classe de précision	1	1
Code	1	1

Code	Courant primaire	Charge du transformateur	
1500A	1500 A	15 VA	-
1600A	1600 A	15 VA	-
2000A	2000 A	15 VA	-
2500A	2500 A	-	15 VA
3000A	3000 A	-	15 VA
3200A	3200 A	-	15 VA

Courant Secondaire	Code
x/5A	5
x/1A	1

LRC5 165115 [ ] [ ] [ ] [ ] [ ] [ ] [ ] [ ] [ ] [ ]

LRC6 195130 [ ] [ ] [ ] [ ] [ ] [ ] [ ] [ ] [ ] [ ]

**Exemple de commande:** Le code de commande **LRC5 1651151500A51** désigne le transformateur LRC5 165/115 (40) 1500 / 5A; Class 1; power 15VA

# LRC- SÉRIE DE FONTE DE RÉSINE

	LRC7 230/165(40)	LRC8 295/200(40)
Diamètre du trou	Ø 165 mm	Ø 200 mm
Profondeur	40 mm	40 mm
Largeur	230 mm	295 mm
Courant primaire	3000 A...3200 A	4000 A...5000 A
Courant secondaire	1 A, 5 A	
Classe de précision	1	

ENTRÉE:

3000 A  
...  
5000 A

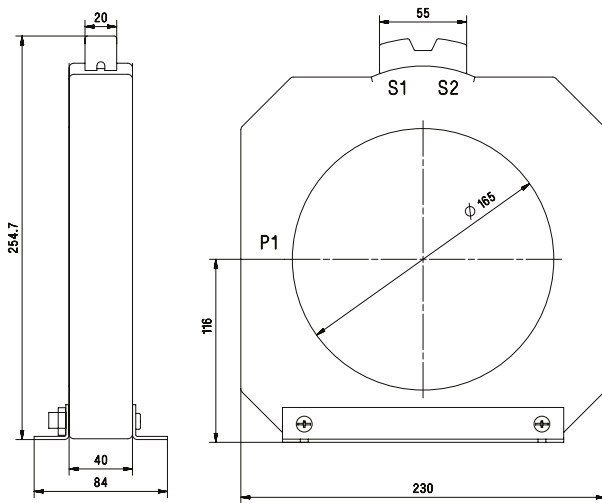
SORTIES:

5 A 1 A

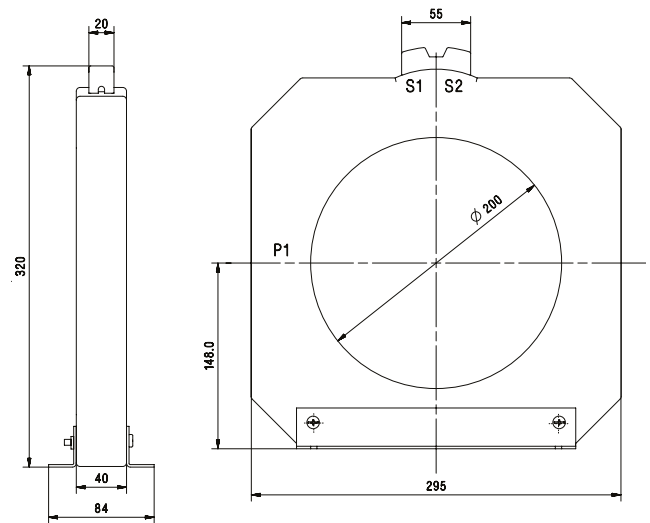


## DIMENSIONS

LRC7 230/165(40)



LRC8 295/200(40)



## CODES DE COMMANDE

Type	LRC7 230/165(40)	LRC8 295/200(40)	
Classe de Précision	1	1	
Code	1	1	
Code	Courant primaire	Charge du transformateur	
3000A	3000 A	15 VA	-
3200A	3200 A	15 VA	-
4000A	4000 A	-	15 VA
5000A	5000 A	-	15 VA

Courant Secondaire	Code
x/5A	5
x/1A	1

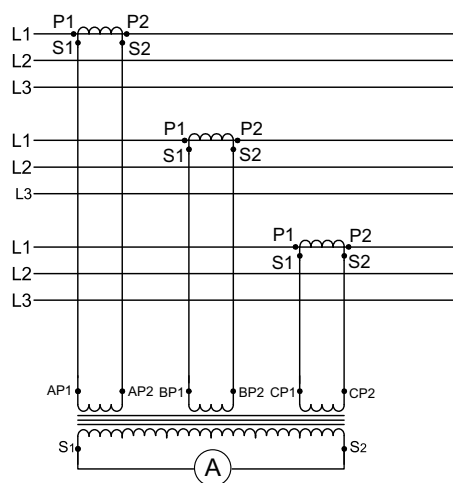
  

LRC7 230165

LRC8 295200

**Exemple de commande:** Le code de commande **LRC7 2301653200A51** signifie que le transformateur LRC7 230/165 (40) 3200 / 5A; Classe 1; power 15VA

Les **TRANSFORMATEUR DE COURANT DE SOMMATION** sont conçus pour résumer plusieurs courants alternatifs synchrones de relation de phase égale avec n'importe quelle différence d'angle de phase. Ils sont utilisés pour ajouter des courants secondaires de plusieurs canaux principaux afin de mesurer uniquement avec le TI.



Mesure de courant en phase L1

## UN EXEMPLE DE SÉLECTION DE PUISSANCE POUR LES TRANSFORMATEURS PRINCIPAUX AVEC DIFFÉRENTES TRANSMISSIONS

Ratio du transformateur principal:

$$\text{Courant total} = \frac{500/5A + 400/5A + 300/5A}{1200/5A}$$

Charge - 1 Ampèremètre

Performance active requise du transformateur de courant:

Ampèremètre	1.5 VA
Perte de conducteur de mesure	1.5 VA
Consommation en Sommation TI	4.0 VA
<b>Total VA</b>	<b>7.0 VA</b>

**Remarque:** si différents rapports sont utilisés dans les transformateurs principaux, le rapport entre l'intensité primaire la plus élevée et la intensité minimale ne doit pas dépasser 1: 8.

Le transformateur individuel principal doit fournir sa part de VA dans ce 7,0 VA.

1. Transformateur principal 500/ 5A (500/ 1200) x 7 = 2.92 VA + leses supplémentaires ≈ 3.75 VA\*
2. Transformateur principal 400/ 5A (400/ 1200) x 7 = 2.33 VA + leses supplémentaires ≈ 2.5 VA\*
3. Transformateur principal 300/ 5A (300/ 1200) x 7 = 1.75 VA + leses supplémentaires ≈ 2.5 VA\*

\* Les valeurs VA du transformateur principal doivent être arrondies aux valeurs correspondantes dans notre tableau.

## CARACTERISTIQUES:

- Transformateurs de courant disponibles avec 2 à 8 enroulements primaires.
- Bornes secondaires nickelées avec vis +/-.
- Plusieurs méthodes de montage, y compris montage mural, rail DIN 35 mm.
- Protection de terminal IP10.

## SPÉCIFICATIONS GÉNÉRALES

<b>Norme applicable:</b>	IEC 61869-1/2
<b>Boîtier:</b>	Plastique auto-extinguible
<b>Raccordement:</b>	Deux connexions de chaque côté. Vis M4 avec bride de serrage à soulèvement automatique.
<b>Classe d'isolation:</b>	E (max 120°C)
<b>Tension maximale du système:</b>	0.72 kV
<b>Fréquence de fonctionnement:</b>	50/60 Hz
<b>Tension d'essai:</b>	3 kV, 50 Hz, 1 min
<b>Rating primaire:</b>	(2...8) x 5A
<b>Rating secondaire:</b>	5A
<b>Charges (puissances) nominales:</b>	5; 10; 15; 20; 25 VA
<b>Classe de Précision:</b>	0.5; 1
<b>Température ambiante:</b>	-25°C ... +40°C
<b>Température stockage:</b>	-50°C ... +80°C
<b>Courant de court-circuit thermique (I<sub>th</sub>):</b>	60 x I <sub>n</sub>
<b>Courant de court-circuit dynamique (I<sub>dyn</sub>):</b>	2,5 x I <sub>th</sub>
<b>Instrument security factor (FS):</b>	5,10

CARACTERISTIQUES:



SORTIES:



# LU01 - TRANSFORMATEURS DE COURANT DE SOMMATION



	LU01 (75)
Profondeur	112.5 mm
Largeur	75 mm
Entrées	2 x 5A...4 x 5A
Courant secondaire	5 A
Classe de précision	0.5; 1

ENTRÉES:

2 x 5A  
...  
4 x 5A

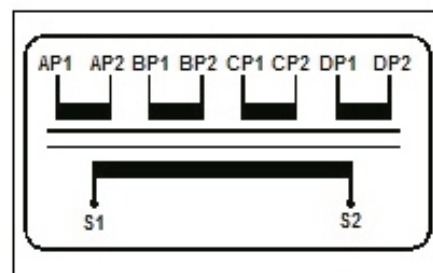
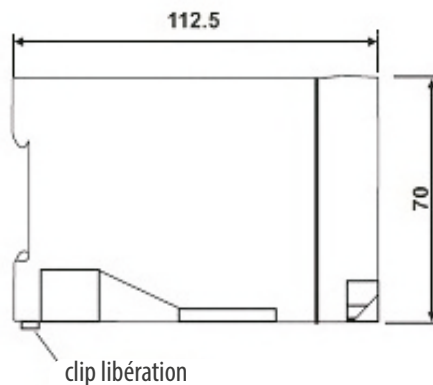
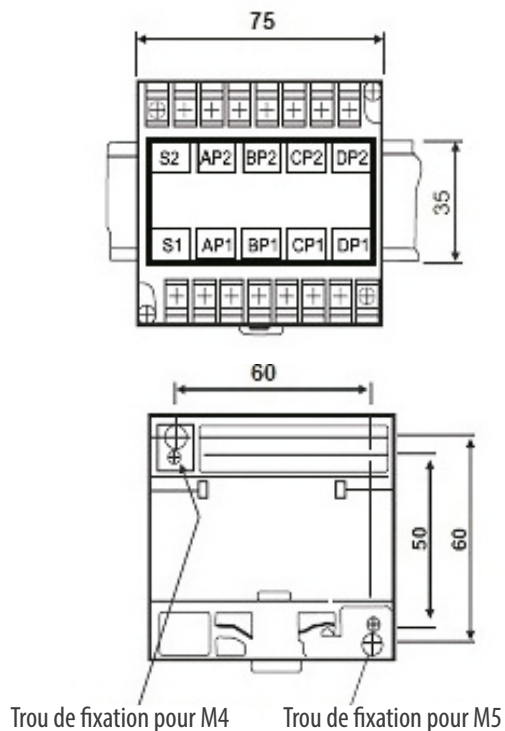
SORTIES:

5 A



## DIMENSIONS

LU01 (75)



description des bornes

## CODES DE COMMANDE

Type		LU01 (75)			
Classe de Précision		0.5	1		
Code		5	1		
Code	Entrées	Charge transformateur		Code	
02	2 x 5A	5 VA	5 VA	08	
		10 VA	10 VA	11	
		15 VA	15 VA	13	
		-	20 VA	14	
		-	25 VA	17	
03	3 x 5A	5 VA	5 VA	08	
		10 VA	10 VA	11	
		15 VA	15 VA	13	
		-	20 VA	14	
		-	25 VA	17	
04	4 x 5A	5 VA	5 VA	08	
		10 VA	10 VA	11	
		15 VA	15 VA	13	
		-	20 VA	14	
		-	25 VA	17	



**Exemple de commande:** Le code de commande LU01 0255111L00000 désigne le transformateur de totalisation LU01 (75), ENTRÉES: 2x 5A, classe 1, 10 VA

# LU01- TRANSFORMATEURS DE COURANT DE SOMMATION



ENTRÉES:

5 x 5A  
...  
8 x 5A

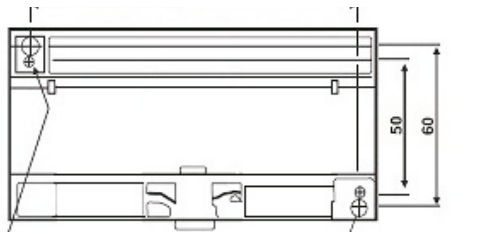
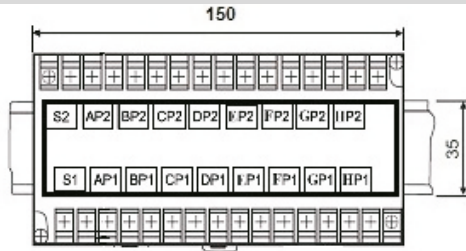
SORTIE:

5 A

	LU01 (150)
Profondeur	112.5 mm
Largeur	150 mm
Entrées	5 x 5A...8 x 5A
Courant secondaire	5 A
Classe de précision	0.5; 1

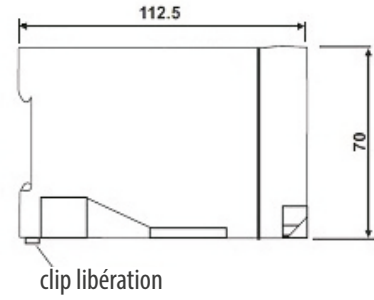
## DIMENSIONS

LU01 (150)



Trou de fixation pour M4

Trou de fixation pour M5



description des bornes

## CODES DE COMMANDE

Type		LU01 (150)			
Classe de précision		0.5	1		
Code		5	1		
Code	Entrées	Charge du transformateur		Code	
05	5 x 5A	5 VA	5 VA	08	
		10 VA	10 VA	11	
		15 VA	15 VA	13	
		-	20 VA	14	
		-	25 VA	17	
06	6 x 5A	5 VA	5 VA	08	
		10 VA	10 VA	11	
		15 VA	15 VA	13	
		-	20 VA	14	
		-	25 VA	17	
07	7 x 5A	5 VA	5 VA	08	
		10 VA	10 VA	11	
		15 VA	15 VA	13	
		-	20 VA	14	
		-	25 VA	17	
08	8 x 5A	5 VA	5 VA	08	
		10 VA	10 VA	11	
		15 VA	15 VA	13	
		-	20 VA	14	
		-	25 VA	17	



**Exemple de commande:** Code de commande LU01 0555111L00000 désigne le transformateur de totalisation LU01 (150), ENTRÉES: 5 x 5A, classe 1, 10 VA



# LW- TRANSFORMATEURS DE COURANT RONDS

	LW01	LW02
Hole diameter	Ø 30 mm	Ø 30 mm
Profondeur	40 mm	50 mm
Diamètre extérieur	Ø 73 mm	Ø 73 mm
Courant primaire	50 A...200 A	50 A...200 A
Courant secondaire	1 A, 5 A	
Classe de précision	0.5; 1	0.2; 0.5S; 0.5; 1

ENTRÉE:

50 A  
...  
200 A

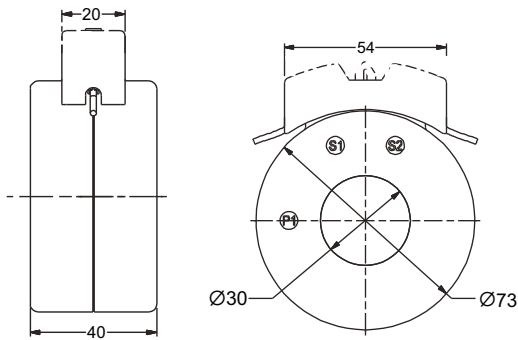
SORTIES:

5 A 1 A

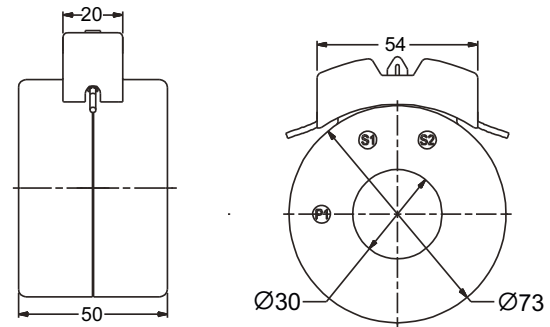


## DIMENSIONS

LW01



LW02



## CODES DE COMMANDE

Code	Type	LW01		LW02									
		Classe de précision	0.5	1	0.2	0.5S	0.5	1	Classe de précision				
			Charge transformateur										
13	50 A	-	-	1.5 VA	031	-	-	-	-	-	1.5 VA	-	
14	60 A	-	-	1.5 VA	031	-	-	-	-	-	1.5 VA	-	
16	75 A	-	-	1.5 VA	031	-	-	-	-	1.5 VA	035	2.5 VA	
18	100A	1.5 VA	035	2.5 VA	051	-	-	-	-	2.5 VA	055	5 VA	081
19	120A	1.5 VA	035	2.5 VA	051	-	-	-	-	2.5 VA	055	5 VA	081
20	125 A	2.5 VA	055	3.75 VA	071	-	-	-	-	2.5 VA	055	5 VA	081
22	150 A	2.5 VA	055	5 VA	081	-	-	2.5 VA	056	5 VA	085	10 VA	111
24	200 A	5 VA	085	10 VA	111	2.5 VA	052	5 VA	086	10 VA	115	15 VA	131

Type	Code
LW01	01
LW02	02

Courant Secondaire	Code
x/5A	5
x/1A	1

Code: LW 01 185035 L000000

Exemple de commande: Le code de commande LW 01185035L000000 désigne le transformateur LW01 100 / 5A; Classe 0, 0,5; puissance 1.5VA

# LW- TRANSFORMATEURS DE COURANT RONDS



ENTRÉE:

75 A  
...  
600 A

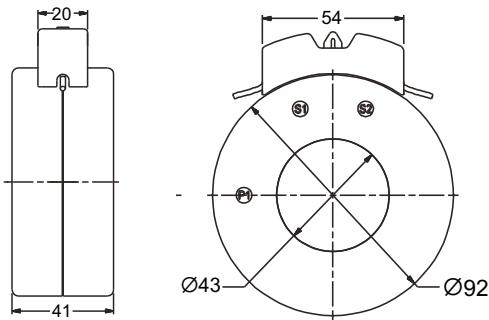
SORTIES:

5 A 1 A

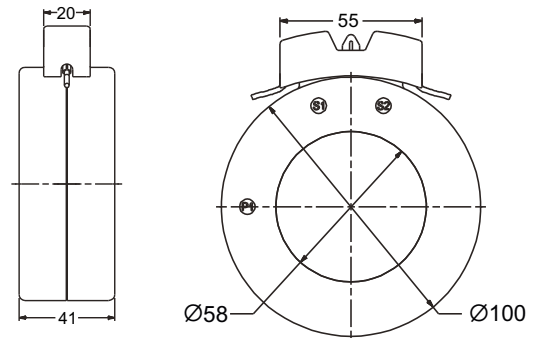
	LW03	LW04
Diamètre du trou	Ø 43 mm	Ø 58 mm
Profondeur	41 mm	41 mm
Outer diameter	Ø 92 mm	Ø 100 mm
Courant primaire	75 A...300 A	120 A...600 A
Courant secondaire	1 A, 5 A	
Classe de précision	0.2; 0.5S; 0.5; 1	

## DIMENSIONS

LW03



LW04



## CODES DE COMMANDE

Code	Type	LW03								LW04									
		Classe de précision		0.2		0.5S		0.5		1		0.2		0.5S		0.5		1	
		Charge du transformateur																	
16	75 A	-	-	-	-	-	-	-	1 VA	011	-	-	-	-	-	-	-	-	-
17	80 A	-	-	-	-	-	-	-	1.5 VA	031	-	-	-	-	-	-	-	-	-
18	100A	-	-	-	-	1 VA	015	2.5 VA	051	-	-	-	-	-	-	-	-	-	
19	120A	-	-	-	-	1 VA	015	2.5 VA	051	-	-	-	-	-	-	-	1 VA	011	
20	125 A	-	-	-	-	1 VA	015	2.5 VA	051	-	-	-	-	-	-	-	1.5 VA	031	
22	150 A	-	-	-	-	1.5 VA	035	3.75 VA	071	-	-	-	-	1 VA	015	2.5 VA	051	-	
24	200 A	1.5 VA	032	5 VA	086	5 VA	085	10 VA	111	-	-	1.5 VA	036	2.5 VA	055	5 VA	081	-	
25	250 A	2.5 VA	052	7.5 VA	106	7.5 VA	105	15 VA	131	-	-	2.5 VA	056	3.75	075	7.5 VA	101	-	
26	300 A	3.75 VA	072	10 VA	116	10 VA	115	20 VA	141	-	-	3.75 VA	076	5 VA	085	10 VA	111	-	
27	400 A	-	-	-	-	-	-	-	-	5 VA	082	7.5 VA	106	10 VA	115	20 VA	141	-	
28	500 A	-	-	-	-	-	-	-	-	7.5 VA	102	10 VA	116	15 VA	135	25 VA	201	-	
29	600 A	-	-	-	-	-	-	-	-	10 VA	112	15 VA	136	15 VA	135	25 VA	201	-	

Code

LW                      L000000

Transformer type	Code
LW03	03
LW04	04

Courant Secondaire	Code
x/5A	5
x/1A	1

Exemple de commande: Le code de commande LW 03185015L000000 désigne le transformateur LW03 100 / 5A; Classe 0.5; puissance 1VA

# LW- TRANSFORMATEURS DE COURANT RONDS

	LW05	LW06
Diamètre du trou	Ø 72 mm	Ø 113 mm
Profondeur	41 mm	40 mm
Diamètre extérieur	Ø 110 mm	Ø 159 mm
Courant primaire	200 A...1000 A	600 A...3200 A
Courant secondaire	1 A, 5 A	
Classe de précision	0.2; 0.5S; 0.5; 1	

ENTRÉE:

200 A  
...  
3200 A

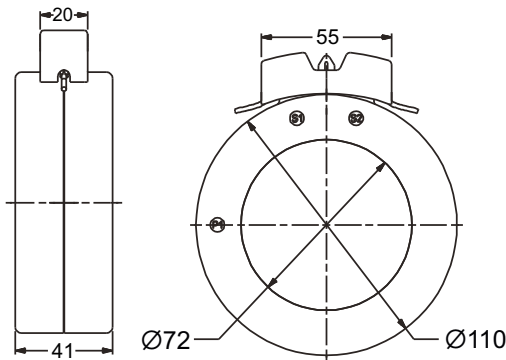
SORTIES:

5 A 1 A

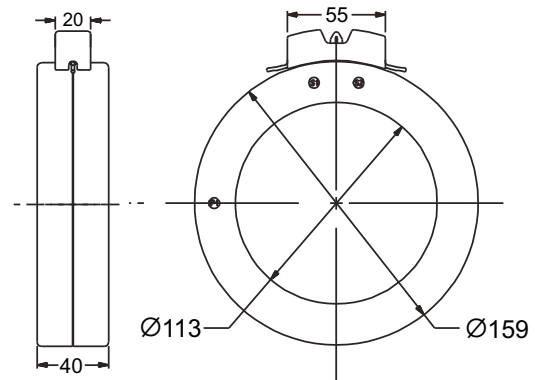


## DIMENSIONS

LW05



LW06



## CODES DE COMMANDE

Code	Type	LW05				LW06											
		0.2	0.5S	0.5	1	0.2	0.5S	0.5	1								
		Charge du transformateur															
24	200 A	-	-	-	-	-	-	1.5 VA	031	-	-	-	-	-	-	-	-
25	250 A	-	-	-	-	1.5 VA	035	2.5 VA	051	-	-	-	-	-	-	-	-
26	300 A	-	-	-	-	2.5 VA	055	5 VA	081	-	-	-	-	-	-	-	-
27	400 A	2.5 VA	052	5 VA	086	7.5 VA	105	12.5 VA	121	-	-	-	-	-	-	-	-
28	500 A	3.75 VA	072	7.5 VA	106	10 VA	115	15 VA	131	-	-	-	-	-	-	-	-
29	600 A	5 VA	082	7.5 VA	106	10 VA	115	15 VA	131	1.5 VA	032	3.75 VA	076	5 VA	085	10 VA	111
30	800 A	10 VA	112	15 VA	136	15 VA	135	30 VA	151	2.5 VA	052	7.5 VA	106	10 VA	115	15 VA	131
31	1000 A	10 VA	112	15 VA	136	15 VA	135	30 VA	151	3.75 VA	072	7.5 VA	106	10 VA	115	15 VA	131
32	1200 A	-	-	-	-	-	-	-	-	15 VA	132	15 VA	136	20 VA	145	30 VA	151
33	1250 A	-	-	-	-	-	-	-	-	15 VA	132	15 VA	136	20 VA	145	30 VA	151
34	1500 A	-	-	-	-	-	-	-	-	15 VA	132	15 VA	136	20 VA	145	30 VA	151
35	1600 A	-	-	-	-	-	-	-	-	15 VA	132	15 VA	136	20 VA	145	30 VA	151
36	2000 A	-	-	-	-	-	-	-	-	15 VA	132	20 VA	146	25 VA	205	45 VA	161
37	2500 A	-	-	-	-	-	-	-	-	15 VA	132	20 VA	146	25 VA	205	45 VA	161
38	3000 A	-	-	-	-	-	-	-	-	15 VA	132	25 VA	206	30 VA	155	45 VA	161
39	3200 A	-	-	-	-	-	-	-	-	15 VA	132	25 VA	206	30 VA	155	45 VA	161

Code

LW                L000000

Type	Code
LW05	05
LW06	06

Courant Secondaire	Code
x/5A	5
x/1A	1

Exemple de commande: Le code de commande LW 05265055L000000 désigne le transformateur LW05 300 / 5A; Classe 0.5; puissance 2.5VA

# LE - TRANSFORMATEURS DE COURANT RONDS



ENTRÉE:

50 A  
...  
600 A

SORTIES:

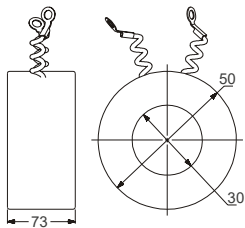
5 A

1 A

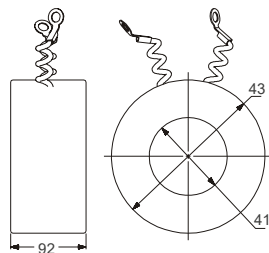
	LE 73/30 (50)	LE 92/43 (41)	LE 95/50 (40)	LE 100/58 (41)
Diamètre du trou	∅ 30 mm	∅ 41 mm	∅ 40 mm	∅ 41 mm
Profondeur	73 mm	92 mm	95 mm	100 mm
Diamètre extérieur	∅ 50 mm	∅ 43 mm	∅ 50 mm	∅ 58 mm
Courant primaire	50 A...200 A	200 A...400 A	200 A...300 A	400 A...600 A
Courant secondaire	1 A, 5 A			
Classe de précision	1; 5	1		

## DIMENSIONS

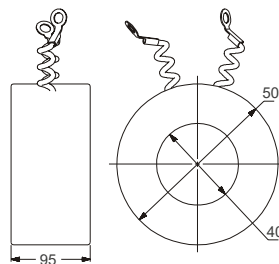
LE 73/30 (50)



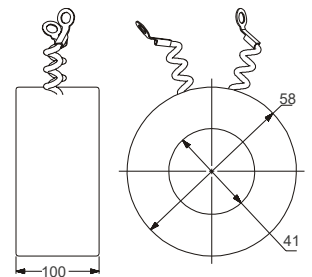
LE 92/43 (41)



LE 95/50 (40)



LE 100/58 (41)



## CODES DE COMMANDE

Type	LE 73/30 (50)				LE 92/43 (41)				LE 95/50 (40)				LE 100/58 (41)										
Classe de Précision	1		5		1		1		1		1		1										
Code	Courant primaire		Charge du transformateur																				
13	50 A	-	-	-	-	5 VA	087	-	-	-	-	-	-	-	-	-	-	-	-	-			
14	60 A	-	-	-	-	5 VA	087	-	-	-	-	-	-	-	-	-	-	-	-	-			
16	75 A	-	-	-	-	5 VA	087	-	-	-	-	-	-	-	-	-	-	-	-	-			
18	100 A	5 VA	081	-	-	-	-	-	-	-	-	-	-	-	-	-	-	-	-	-			
22	150 A	5 VA	081	-	-	-	-	-	-	-	-	-	-	-	-	-	-	-	-	-			
24	200 A	5 VA	081	15 VA	131	-	-	5 VA	081	10 VA	111	15 VA	131	5 VA	081	10 VA	111	15 VA	131	-	-	-	
27	250 A	-	-	-	-	-	-	5 VA	081	10 VA	111	15 VA	131	5 VA	081	10 VA	111	15 VA	131	-	-	-	
28	300 A	-	-	-	-	-	-	5 VA	081	10 VA	111	15 VA	131	5 VA	081	10 VA	111	15 VA	131	-	-	-	
31	400 A	-	-	-	-	-	-	5 VA	081	-	-	15 VA	131	-	-	-	-	-	-	5 VA	081	15 VA	131
32	500 A	-	-	-	-	-	-	-	-	-	-	-	-	-	-	-	-	-	-	5 VA	081	15 VA	131
33	600 A	-	-	-	-	-	-	-	-	-	-	-	-	-	-	-	-	-	-	5 VA	081	15 VA	131

Code

LE [ ] [ ] [ ] [ ] [ ] [ ] [ ] L000000

Type	Code
LE 73/30 (50)	01
LE 92/43 (41)	03
LE 95/50 (40)	04
LE 100/58 (41)	05

Courant Secondaire	Code
x/5A	5
x/1A	1

Exemple de commande: Le code de commande LE 01185081L000000 désigne le transformateur LE 73/30 (50) 100 / 5A; Classe 1; puissance 5VA

# LE - TRANSFORMATEURS DE COURANT RONDS



	LE 110/72 (41)	LE 135/85 (30)	LE 159/113 (40)	LE 165/130 (30)
Diamètre du trou	Ø 41 mm	Ø 30 mm	Ø 40 mm	Ø 30 mm
Profondeur	110 mm	135 mm	159 mm	165 mm
Diamètre extérieur	Ø 72 mm	Ø 85 mm	Ø 113 mm	Ø 130 mm
Courant primaire	800 A...1000 A	800 A...1200 A	1200 A...2000 A	2400 A...5000 A
Courant secondaire	1 A, 5 A			
Classe de précision	1			

ENTRÉE:

800 A  
...  
5000 A

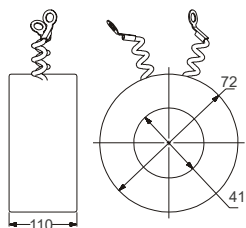
SORTIES

5 A 1 A

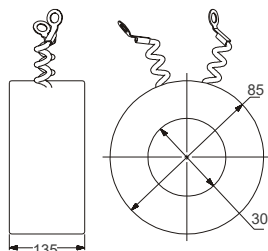


## DIMENSIONS

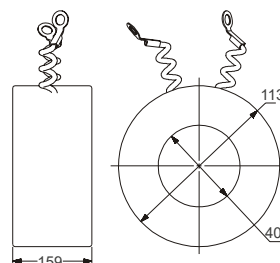
LE 110/72 (41)



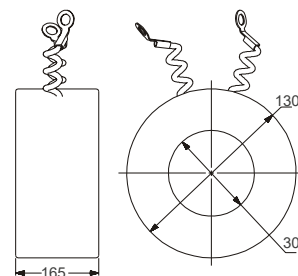
LE 135/85 (30)



LE 159/113 (40)



LE 165/130 (30)



## CODES DE COMMANDE

Transformer type	LE 110/72 (41)	LE 135/85 (30)	LE 159/113 (40)	LE 165/130 (30)									
Accuracy class	1	1	1	1									
Code	Rated primary current	Charge du transformateur											
37	800 A	5 VA	081	15 VA	131	5 VA	081	15 VA	131	-	-	-	-
39	1000 A	5 VA	081	15 VA	131	5 VA	081	15 VA	131	-	-	-	-
40	1200 A	-	-	-	-	-	-	15 VA	131	15 VA	131	-	-
42	1500 A	-	-	-	-	-	-	-	-	15 VA	131	-	-
43	1600 A	-	-	-	-	-	-	-	-	15 VA	131	-	-
44	2000 A	-	-	-	-	-	-	-	-	15 VA	131	-	-
45	2400 A	-	-	-	-	-	-	-	-	-	-	15 VA	131
46	2500 A	-	-	-	-	-	-	-	-	-	-	15 VA	131
48	3000 A	-	-	-	-	-	-	-	-	-	-	15 VA	131
51	4000 A	-	-	-	-	-	-	-	-	-	-	15 VA	131
52	5000 A	-	-	-	-	-	-	-	-	-	-	15 VA	131

Code

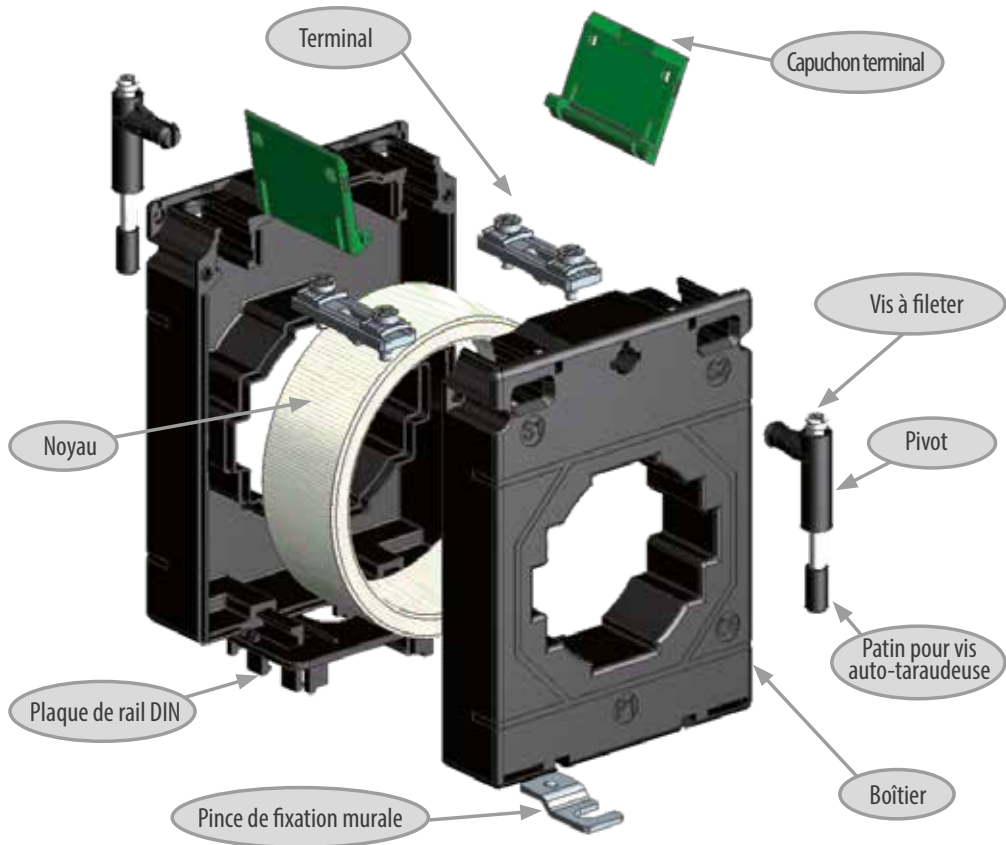
LE [ ] [ ] [ ] [ ] [ ] [ ] [ ] L000000

Type	Code
LE 110/72 (41)	06
LE 135/85 (30)	07
LE 159/113 (41)	08
LE 165/130 (30)	09

Courant Secondaire	Code
x/5A	5
x/1A	1

Exemple de commande: Le code de commande LE 06395081L000000 désigne le transformateur LE 110/72 (41) 1000 / 5A; Classe 1; puissance 5VA

# ACCESSOIRES



## Base de montage sur rail DIN: (accessoires supplémentaires - à commander séparément)

Order code	Transformer type	View
LH000-0904-130-123	LCTR 50/xx (30) LCTB 50/xx (30)	
LH000-0904-130-002	LCTR 45, LCTB 45	
LH000-0904-130-124	LCTM LCTR 62, LCTB 62, LCTB 74, LCTB 86, LCTB 104, LCTP	
LH000-0904-130-128 (pour montage vertical ou horizontal)	LCTM, LCTR 62, LCTB 62, LCTB 74, LCTB 86, LCTB 104, LCTP	

Accessoires		
Description	Vue	
Vis à fileter 4 x 35mm		
Vis à fileter 4 x 45mm		
Vis à fileter 4 x 75mm		
Pince de fixation murale		
Pivot		
Patin pour vis auto-taraudeuse M4		
(seulement pour transformateurs de type LCTS)	Ecrou de vis M4	
	Goupille de verrouillage	
	Vis à fileter M4 x 45 mm	

## Kit de montage de jeu de barres:

(livré avec chaque transformateur de courant)

Code de commande du kit	Description	No. de pcs.	Type transformateur
LH000-0904-130-140	Pince de fixation murale	2	LCTR 45, LCTB 45, LCTM 62W, LCTM 74W
LH000-0904-130-141	Vis à fileter 4 x 35mm	2	LCTR 50, LCTB 50
	Pince de fixation murale	2	
	Pivot	2	
	Patin pour vis auto-taraudeuse M4	2	
LH000-0904-130-142	Vis à fileter 4 x 45mm	2	LCTR 62, LCTB 62, LCTB 74, LCTB 86
	Pince de fixation murale	2	
	Pivot	2	
	Patin pour vis auto-taraudeuse M4	2	
LH000-0904-130-147	Vis à fileter 4 x 35mm	6	LCTB 100/100 V, LCTB 100/130 V
	Pince de fixation murale	2	
	Patin pour vis auto-taraudeuse M4	6	
LH000-0904-130-143	Vis à fileter 4 x 45mm	4	LCTB 104
	Pince de fixation murale	2	
	Pivot	4	
	Patin pour vis auto-taraudeuse M4	4	
LH000-0904-130-144	Vis à fileter 4 x 75mm	4	LCTB 140/80, LCTB 140/100H, LCTB 140/100V
	Pince de fixation murale	2	
	Pivot	4	
	Patin pour vis auto-taraudeuse M4	4	
LH000-0904-130-145	Vis à fileter 4 x 75mm	1	LCTB 140/130 V
	Vis à fileter 4 x 45mm	5	
	Pince de fixation murale	2	
	Patin pour vis auto-taraudeuse M4	6	
LH000-0904-130-146	Vis à fileter 4 x 75mm	6	LCTB 225
	Pince de fixation murale	2	
	Patin pour vis auto-taraudeuse M4	6	
LH000-0904-130-623	Vis à fileter M4 x 45mm	4	LCTS 93/30SC
	Pince de fixation murale	2	
	Patin pour vis auto-taraudeuse M4	4	
	Goupille de verrouillage	1	
	Ecrou de vis M4	4	
LH000-0904-130-624	Vis à fileter M4 x 45 mm	6	LCTS 125/50SC
	Pince de fixation murale	2	
	Patin pour vis auto-taraudeuse M4	6	
	Goupille de verrouillage	1	
	Ecrou de vis M4	6	
LH000-0904-130-625	Vis à fileter M4 x 45 mm	8	LCTS 155/80SC
	Pince de fixation murale	2	
	Patin pour vis auto-taraudeuse M4	8	
	Goupille de verrouillage	1	
	Ecrou de vis M4	8	

# DITEL

Made by LUMEL

Nous sommes l'un des principaux fabricants européens d'appareils électriques pour l'automatisation et la coulée d'aluminium sous haute pression. Nous sommes sur le marché depuis 1953. Nous avons atteint notre position élevée sur le marché grâce à notre politique de développement continu, à la compétence de nos employés et à des équipements modernes de recherche, de conception et de production.

LUMEL se concentre sur 4 principaux domaines d'activité:

- fabrication de dispositifs automatiques de mesure, de conversion, de contrôle et d'enregistrement, de transmission et de visualisation de divers processus industriels;
- production et usinage de pièces coulées sous haute pression et fabrication de moules et d'outils;
- conception et fabrication de systèmes de contrôle et de mesure,
- Assemblage CMS, ingénierie de précision et production de pièces en plastique.

Nous fournissons des solutions complètes pour divers secteurs de l'industrie: industrie énergétique, industrie chimique, métallurgie, industrie alimentaire, industrie légère, industrie automobile, industrie blanche et mines. Nous avons travaillé selon: ISO 9001: 2015, ISO 14001: 2015

## DISEÑOS Y TECNOLOGÍA S.A.

Xarol 6-B P.I. Les Guixeres  
08915 Badalona (Spain)  
tel. +34 933 394 758  
[www.ditel.es](http://www.ditel.es)

made in POLAND by:  
LUMEL S.A.  
[www.lumel.com.pl](http://www.lumel.com.pl)